

幌延町 情報ボックス

平成22年度版



(字浜里 オトンルイ風力発電)

幌延町総務課

目 次

町 の 歩 み	1
位 置 ・ 地 勢	7
土 地 利 用 状 況	7
気 象	8
人 口	9
社 会 福 祉	11
介 護 予 防	15
保 健 ・ 予 防	15
介 護 ・ 医 療 保 険	17
医 療	22
環 境 衛 生	23
産 業 ・ 経 済	26
都 市 基 盤	29
消 防 ・ 交 通 事 故	30
教 育	32
行 政	34
選 挙	36
財 政	37
議 会 ・ 各 種 委 員 会	42
公 共 施 設	44

町名の由来

『ほろのべ』は、アイヌ語の「ポロ」「ヌプ」の転訛であって「大平原」を意味している。町の西北部に広がる茫洋たるウブシ原野を望み、このように呼んだものと思われる。

町章の由来

昭和43年、幌延町開基70年を記念して制定。
「ホ・ロ・ノ・ベ」の文字を図案化して、町の基幹産業である酪農の牛、自然の調和、はつらつとした若さ、伸びゆく幌延、輝く未来を表現したもの。



町のあゆみ

明治11年(1878)

天塩国に、幌延村、天塩村、遠別村、沙流村が誕生

明治23年(1890)

トイカンベツの天塩川沿いが御料地となる。

明治28年(1895)

幌延町に戸口3戸、人口13人居住。

明治31年(1898)

北門新報社主中野天民、ウブシ炭鉱に着手(翌32年閉山)

明治32年(1899)【町の開基年】

下サロベツに福井団体15戸入地。本願寺、天塩、法華宗の各農場設置。

明治33年(1900)

法華宗農場、上幌延に私学校をつくる。

明治35年(1902)

法華宗農場私学校が幌延簡易教育所となる。

明治36年(1903)

天塩村外2カ村戸長役場設置。トイカンベツ原野に有井農場設置。オトンルイ駅通所設置。幌延神社ではじめて祭典を行う。開進で神社を祀る(天塩農場)。本願寺農場に私学校つくる。

明治37年(1904)

幌延郵便局開局(上幌延)。本願寺農場の私学校が大曲第一簡易教育所となる。

明治39年(1906)

幌延巡査駐在所設置。温内簡易教育所認可(現下沼)

明治40年(1907)

愛知団体、トイカンベツ原野に入地。下サロベツ駅通所設置。戸口339戸、934人となる。

明治42年(1909)

幌延村外1カ村戸長役場、大曲に設置(現元町)。村を31に分け組長を置く。
戸口292戸、1,297人となる。

明治43年(1910)

長応寺、東京より上幌延に移転。トイカンベツ特別教授場開校(現問寒別)。問寒別神社建立。

明治44年(1911)

芳荷山長応寺堂宇新築落成。豊神別特別教授所開校(現中間寒)

明治45年・大正元年(1912)

北大天塩地方演習林の前身、トイカンベツ演習林設置。官設下サロベツ駅通所設置。

大正4年(1915)

幌延市街(現元町)に水道を設置。問寒別に農事実行組合組織される。

大正6年(1917)

音類特別教授所開校(現浜里)

大正7年(1918)

雄信内特別教授所開校(現雄興)

大正8年(1919)

2級町村制を施行、幌延村と沙流村を併せて幌延村となる。戸口936戸、5,247人(幌延・沙流を合わせる)。第1回幌延村会議員選挙実施(定員10名)。

大正9年(1920)

第1回国勢調査施行。問寒別巡査派出所設置。戸口988戸、5,349人(幌延・沙流)

大正11年(1922)

天塩・幌延間に電話架設。

大正12年(1923)

宗谷線、問寒別まで開通、問寒別駅開業。

大正14年(1925)

幌延～問寒別間鉄道開通、幌延、上幌延、安牛、雄信内の各駅開業。幌延に岩手県から牛20頭導入。

大正 15 年・昭和元年（1925）

幌延小学校に高等科を併置。問寒別、上幌延、幌延に青年訓練所を設置、幌延新市街地に水道敷設。

昭和 2 年（1927）

問寒別に私設消防組設立。

昭和 4 年（1929）

問寒別郵便局開局。拓殖軌道下エベコロベツ線竣工（昭和 3 年着工）。幌延市街に電灯つく（中田鶴吉経営）。日本白金クローム鋳業会社、問寒別 20 線沢で砂白金を採取。

昭和 5 年（1930）

拓殖軌道問寒別線竣工（昭和 4 年着工）。雄信内大橋竣工。

昭和 6 年（1931）

幌延、問寒別に公設消防組を設置。

昭和 7 年（1932）

上問寒別（現 中間寒）に青年訓練所設置。中田惣吉、幌延に「鶴の湯」つくる。

昭和 8 年（1933）

幌延、問寒別に産業組合が設立。幌延に忠魂碑建立。

昭和 10 年（1935）

幌延～天塩間鉄道開通。青年訓練所が青年学校となる。

昭和 11 年（1936）

幌延駅に跨線橋新設。

昭和 13 年（1938）

酪連幌延工場操業開始（現在の雪印乳業㈱幌延工場の前身）

昭和 15 年（1940）

旧沙流村、分村して豊富村誕生。戸口 826 戸、4,852 人。

昭和 16 年（1941）

役場庁舎、現在の山村広場へ新築移転。町内会、部落会を設置。

昭和 17 年（1942）

問寒別拓殖軌道にガソリンカーが走る。幌延村森林組合設立。

昭和 19 年（1944）

北海道厚生連幌延厚生病院開院（幌延村立国民健康保険病院の前身）
幌延、問寒別の産業組合が合併し、農業会発足。

昭和 20 年（1945）

第 2 次世界大戦終戦。終戦で、樺太引揚者など村に入地。

昭和 21 年（1946）

幌延村役場問寒別支所設置。幌延変電所開設。幌延炭鋳操業開始。

昭和 22 年（1947）

初代公選村長に赤松満太郎当選、初代村議会議長に上田義雄なる。幌延町消防団発足。幌延中学校、問寒別中学校開校。北斗農場入植。

昭和 23 年（1948）

幌延と問寒別に農業協同組合設立。幌延と問寒別に開拓農業協同組合設立。幌延農業共済組合設立（昭和 41 年留萌地区共済組合に統合）

昭和 24 年（1949）

問寒別農業共済組合設立（昭和 41 年に留萌地区共済組合に統合）

昭和 26 年（1951）

稚内信用金庫幌延連絡所開設。名寄農業高等学校幌延分校開校（昭和 31 年 3 月閉校）。問寒別農協と問寒別開拓農協が合併。

昭和 27 年（1952）

簡易軌道問寒別線が村営となる。北海道家畜保健衛生所設置。幌延市街に季節保育所を開設（中央保育所の前身）。幌延村社会福祉協議会発足

昭和 28 年（1953）

北海道厚生連幌延厚生病院を買収し、幌延村立国民健康保険病院を開院。稚内信用金庫幌延支店に昇格。追分、新興、南下沼、音類地区が電化する。

昭和 29 年（1954）

北海道相互銀行幌延出張所開設。問寒別開拓診療所設置。問寒別市街に天塩川河畔よりの簡易水道を設置。

昭和 31 年 (1956)

幌延墓地横に村営火葬場設置。幌延村体育文化連盟発足 (体育協会の前身)。

昭和 32 年 (1957)

国道 40 号天塩大橋竣工。問寒別市街の簡易水道完成 (水源: 清川)。幌延農協、牛乳のトラック集荷始まる。

昭和 33 年 (1958)

雪印乳業(株)問寒別集乳工場を設立。幌延炭鉱経営不振で閉山。乳牛 1000 頭達成記念式典挙行。

昭和 34 年 (1959)

字名改正と字区域地番を設定。上豊神小学校閉校。幌延農協合理化澱粉工場落成。

昭和 35 年 (1960)

町制を施行。幌延町商工会設立認可。幌延農協と幌延開拓農協が合併。戸口 1,502 戸、7,432 人。

昭和 36 年 (1961)

問寒別・雄信内間の下平陸橋が雪崩により倒壊。

昭和 37 年 (1962)

問寒別に火葬場設置。幌延市街にプール建設。体育文化連盟を体育協会に改称。

昭和 38 年 (1963)

下沼にわかかさ、ひまわりの 2 保育所開設 (部落経営)。幌延町母子福祉会発足。

昭和 39 年 (1964)

雪印乳業(株)幌延新工場完成。雄興、開進、上幌延の農村電化完成。天塩ハイヤー(株)幌延営業所が営業開始。天北化学(株)北海道工場落成 (下沼)。幌延農協合理化澱粉工場が閉鎖。

昭和 40 年 (1965)

中央保育所が認可保育所となる。北進、幌延、北下沼の農村電化完成 (町内の未点灯農家 3 戸)。宗谷線問寒別・雄信内間の下平トンネル竣工。

昭和 41 年 (1966)

問寒別へき地保育所開設、下沼保育所がへき地保育所となる。

昭和 42 年 (1967)

町立国民健康保険病院を「町立病院」に改称し新築移転 (栄町)。第 1 回長寿まつりを開催。稚内信用金庫幌延出張所に降格。幌延市街に街路灯設置。

昭和 43 年 (1968)

北海道 100 年、町開基 70 年記念祝典挙行。町章を公募・決定。下沼、上問寒、南沢の各地区に飲料水施設設置。

昭和 44 年 (1969)

乳牛 5,000 頭達成記念まつり挙行。留萌家畜保健衛生所開所。問寒別小中学校プール完成。幌延農協事務所・店舗新築落成。西天北五町衛生施設組合設立。問寒別市街地に街路灯設置。

昭和 45 年 (1970)

北海道相互銀行幌延出張所廃止。幌延市街地に「町民プール」完成。サロベツ展望台 (現 名山台) 完成。し尿処理施設「西天北浄化センター」(西天北五町衛生施設組合) が完成。問寒別消防庁舎完成。

昭和 46 年 (1971)

幌延豊富衛生施設組合を設立、同年、サロベツ清掃組合に改称。サロベツ清掃組合、ゴミ焼却処理施設が完成。(平成 19 年に組合解散)。町営簡易軌道問寒別線が廃止し、代わりに過疎バス運行開始。幌延町観光協会設立。第 1 回名林公園まつり開催。天塩川治水事業所が新築落成 (現 幌延河川事業所)。幌延町除雪センター完成。問寒別郵便局新築落成。

昭和 47 年 (1972)

サロベツ清掃組合のゴミ焼却処理施設供用開始。町営草地南沢団地で放牧開始。幌延町公民館完成、幌延町文化協会発足 (加入 16 団体)。問寒別農協事務所・店舗新築落成。暴風雪で電柱倒壊し、長期停電となる。

昭和 48 年 (1973)

町議会で町の木に「アカエゾ」、町の花に「テシオコザクラ」を選定議決。中央保育所が新築移転。北留萌消防組合設立、幌延支署新庁舎完成。幌延商工会館落成。雄信内大橋竣工式。幌延駅舎新築落成。

昭和 49 年 (1974)

幌延町史発刊。精神薄弱者援護施設「北星園」開園 (定員 70 名)。幌延町老人福祉センター完成。幌延郵便局内の電話、ダイヤル化となる。利尻・礼文・サロベツ国立公園に指定。

昭和 50 年 (1975)

公衆浴場「鶴の湯」廃業。町営公衆浴場「憩いの湯」を幌延町老人福祉センター内に開業。集乳が全面タンクローリーとなる。雪印乳業(株)問寒別工場閉鎖。問寒別公民館完成。(館内に問寒別出張所移転)。幌延神社新築落成。問寒別局内の電話、ダイヤル化となる。

昭和 51 年 (1976)

第 1 回ほろのべ雪まつりを名林公園で開催。駐在員制度を廃止し、町内会・部落会組織となる。問寒別に少年少女サロベツ太鼓結成。開進に幌延町斎場完成(翌年 4 月から供用開始)。町に霊柩車導入。雄興地区飲料水供給施設完成。

昭和 52 年 (1977)

雪印乳業(株)幌延工場が増設により、粉乳、バターの製造能力が東洋一となる。第 1 回幌延市街地区町民運動会開催(平成 5 年で中止)。問寒別地区で、町内会と農協で運動会を開催。幌延テレビ中継局完成。東ヶ丘スキー場に夜間照明施設設置。

昭和 53 年 (1978)

幌延町開基 80 年記念式典挙行。町立北星園を増設し、定員 70 人から 100 人に増員。

昭和 54 年 (1979)

総合体育館開館。幌延町産業共進会場完成。全日本女子バレーボールチームが本町で強化合宿。

昭和 55 年 (1980)

問寒別小中学校新校舎完成。豊神小中学校、中間寒小中学校が閉校し、問寒別小中学校に統合。問寒別地区、スクールバス運行開始。町営問寒別野球場完成。名山台に歌碑、東屋等を整備。問寒別開拓診療所廃止し、問寒別へき地診療所を新築開設。稚内信用金庫幌延支店に昇格。

昭和 56 年 (1981)

町議会に原子力施設誘致調査特別委員会を設置。幌延市街地区連合町内会発足。幌延町防災行政無線開局。幌延ライオンズクラブ発足。第 1 回問寒別酪農冬まつり開催。

昭和 57 年 (1982)

幌延地区小学校 5 校及び中学校 2 校が閉校し、幌延小学校及び幌延中学校に統合。幌延地区、スクールバス運行開始。幌延小学校新校舎完成。問寒別農村公園完成。幌延町原子力関連施設誘致期成会設立。天塩川河口橋完成。問寒別農村公園完成。

昭和 58 年 (1983)

消防問寒別分遣所を設置。問寒別川改修事業所廃止。下沼簡易郵便局廃止。

昭和 59 年 (1984)

町議会で「原子力関連施設誘致」を議決。問寒別、雄信内、安牛、上幌延、下沼の各駅が停留所となる。名林公園まつり「百人踊り」登場。問寒別老人福祉センター設置。

昭和 60 年 (1985)

幌延中学校新校舎落成。「ふるさとの森」森林公園完成。動燃幌延連絡所開所(旧町長公宅)。

昭和 61 年 (1986)

動燃展示室オープン。動燃、開進地区で深層ボーリング開始。下沼寿の家完成。問寒別除雪センター完成。

昭和 62 年 (1987)

国鉄羽幌線廃止、代替輸送バス運行開始。幌延町健康増進施設(屋内プール)完成。沿岸バス幌延営業所を J R 幌延駅内に開設。ホワイト・イルミネーションが生活道路に点灯。

昭和 63 年 (1988)

農村環境改善センター開館(郷土資料館併設)。幌延町森林組合と天塩町森林組が合併し留萌北部森林組合を設立。町立病院歯科診療所を開設。留萌区農業共済組合幌延支所事務所落成。

平成 元年 (1989)

(有)トナカイファーム設立、フィンランドからトナカイ 10 頭購入し飼育開始。「ブルーポピー(青いケシ)」の試験栽培開始。利尻・礼文・サロベツ国立公園「幌延ビジターセンター」開設。道道稚内天塩線に浜里パーキングシェルター完成。

平成 2 年 (1990)

学校給食センター完成、町内の小中学校で学校給食開始。金田心象書道美術館(通称「心象館」)開館。(株)幌延町畜産振興公社設立。肉用牛黒毛和種を導入、貸付事業を開始。幌延町社会福祉協議会、社会福祉法人となる。

平成 3 年 (1991)

役場庁舎、旧幌延小学校跡地に新築移転。第 1 回おもしろ科学館を開催。第 1 回心象書道展を開催。幌延町和牛生産改良組合設立。恩田猛、フィンランドからトナカイ 173 頭を購入、トナカイファー

ムに到着。

平成 4 年 (1992)

幌延農協と問寒別農協が合併、幌延町農業協同組合を設立。動燃幌延連絡事務所、展示室（サイエンスプラザ 45）新築移転。精神薄弱者グループホームの第 1 号「北の星」開設。問寒別町民会館完成。東ヶ丘スキー場リフト運行開始。

平成 5 年 (1993)

酪農ヘルパー利用組合設立。社会福祉法人幌延福祉会設立。産業廃棄物処理場完成。東京動物専門学校生との農業実習始まる。幌延町農協の農業機械研修センターオープン。花卉栽培熱利用施設（温室）完成（北星園横）。

平成 6 年 (1994)

特別養護老人ホーム・デイサービスセンター「こざくら荘」開荘。幌延町食肉加工施設完成。第 8 回日本海オロロンライン・トライアスロン国際大会からゴールが羽幌町から幌延町に変更。

平成 7 年 (1995)

町営トナカイ観光牧場がオープン（上山牧場跡）。「部落会」から「町内会」への改称決定。上幌延部落会と上幌延東部落会が合併し、「上幌延町内会」となる。町内初のコンビニエンス・ストア「セイコーマートほろのべ店」開店。幌延中学校、問寒別中学校にマルチメディア（テレビ会議システム）導入。トナカイファーム、上問寒へ移転。

平成 8 年 (1996)

沿岸バス「特急はほろ号」の停留所、幌延分岐（天塩大橋付近）から幌延十字街に移転。公営住宅「こざくら団地」完成。山村広場完成。総合スポーツ公園「パークゴルフ場」オープン。気象情報システムが稼働開始（平成 19 年終了）、下水道事業着手（平成 14 年度完了）。

平成 9 年 (1997)

総合スポーツ公園完成。町ホームページを開設。日本海オロロンライン・トライアスロン国際大会のゴールが羽幌町に移る。

平成 10 年 (1998)

第 4 次幌延町総合計画策定（計画期間：平成 10～19 年度）。**幌延町開基 100 年記念式典**挙行。各種記念事業実施。幌延中学校開校 50 周年記念式典挙行。在宅介護支援センター開設。保健センター開設。遠別民放ラジオ放送中継局開局により難聴解消。動燃、札幌・幌延事務所閉鎖。核燃料サイクル開発機構が「深地層研究所（仮称）計画」を町と道に申し入れ。「幌延議会たより」発刊。

平成 11 年 (1999)

北電が風車 2 基の「サロベツ発電所」建設（天塩大橋近く）、トナカイ観光牧場が字北進に移転オープン。第 1 回オロロンビーチバレーボール大会開催。留萌家畜保健衛生所が元町に新築移転。消防団幌延分団が 33 年ぶりに梯子乗り復活。婦人防火クラブ発足。

平成 12 年 (2000)

宗谷本線に特急「宗谷」が運行開始。公共下水道が幌延市街地の一部地域供用開始。「新幌延町史」を発刊。幌延風力発電（株）設立、オトンレイ風力発電所建設開始。町広報誌の名称「ほろのべの窓」に決定。第 1 回トナカイホワイトフェスタ開催。幌延町議会で「深地層の研究の推進に関する条例」を可決。堀北海道知事が「深地層研究所（仮称）計画」の受け入れ表明。北海道・幌延町・核燃料サイクル開発機構が「深地層の研究に関する協定書」締結。

平成 13 年 (2001)

元町の三日月湖(旧天塩川)周辺に散策路、木製デッキ等を整備。ほろのべ防犯ステーション発足。町統計協議会解散（昭和 52 年発足）。北留萌消防組合幌延支署と中川消防支署が問寒別地区の救急出動協力の協定を締結。核燃料サイクル開発機構幌延深地層研究センター開所。

平成 14 年 (2002)

自治体ネットワーク整備で各公共施設に情報端末「キオスク」設置。住民基本台帳ネットワークシステムがスタート。西天北五町衛生施設組合、ごみ処理の有料化スタート。幌延ビジターセンターからパンケ沼園地まで「自然学習歩道」完成。個別排水処理施設整備事業着手。幌延町老人福祉センターがリニューアルオープン（浴場にサウナ、薬湯を設置）。公共下水道事業完了（平成 14 年度）。

平成 15 年 (2003)

オトンレイ風力発電所（28 基）稼働。西天北五町衛生施設組合「クリーンセンター」、「リサイクルプラザ」完成。幌延地圏環境研究所開設、同年、北方地域振興センターが完成し移転。幌延深地層研究施設造成工事着工。幌延小学校開校 100 周年記念式典挙行。問寒別町民プールオープン。利尻・礼文・サロベツ国立公園、区域変更で拡大。幌延と問寒別の乳牛検定組合が合併し、幌延町乳牛検定組合となる。幌延駅前再開発事業完了（平成 15 年度）、地籍調査事業完了（平成 15 年度）。

平成 16 年 (2004)

ほろのべ雪まつりが第 29 回で終了。幌延町酪農担い手センター設立。幌延町老人クラブ連合会にシルバー防火クラブ発足。「西天北四町任意合併協議会」の解散を受け、町長『単独・自立』を表明。まちづくり提言箱を町内 9 箇所に設置。(有)CFT「TRM センター創業式」開催。下沼季節保育所閉鎖。ほろのべ自律プラン策定住民会議設置。斎場増築工事完成。町立病院にエレベーター設置。町立北星園の入所定員を 100 人から 90 人に減員。また、北星園の通所事業をスタート。

平成 17 年 (2005)

「幌延町第 4 次行財政改革大綱・実施計画」の策定。北留萌消防組合消防署幌延支署新庁舎が新築移転。サロベツ湿原がラムサール条約に登録。「幌延深地層研究センター」地下施設掘削工事着工。国道 40 号幌富バイパス工事着工。

平成 18 年 (2006)

「幌延深地層研究センター」地上施設(研究管理棟、試験棟)が北進地区に完成し、移転。第 1 回ほろのべ雪合戦、東ヶ丘スキー場で開催。JR南下沼乗降場廃止。役場、機構改革で 5 課 1 室から 4 課体制とし、グループ制を導入。児童被害・少年非行、犯罪防止のため「幌延パトロール隊」発足。第 20 回日本海オロロンライン・トライアスロン大会で大会終了。幌延郵便局舎が新築移転。幌延市街に施設案内標識 16 基設置

平成 19 年 (2007)

問寒別へき地保育所が新築オープン。問寒別郵便局が全焼(問寒別老人福祉センターで 2/1 から仮営業、12/10 新局舎で業務開始)。サロベツ清掃組合解散。幌延深地層研究センター PR 館「ゆめ地創館」開館。特別養護老人ホーム・デイサービスセンター「こざくら荘」を増築完成。昭和 56 年開設の開進季節保育所が閉所。

平成 20 年 (2008)

第 5 次幌延町総合計画を策定(計画期間:平成 20 年度~31 年度)。天塩警察署幌延駐在所開所式(建替)。在宅介護支援センターを廃止し、地域包括支援センターを設置。放課後児童保育を幌延小学校で開始(土曜日、春・夏・冬休みは農村環境改善センター)。家畜人工授精所「幌延 AI センター」開設。国道 40 号幌富バイパス「幌延トンネル」貫通。幌延チーズ工房設立研究会発足。資源エネルギー庁の委託事業「地層処分実規模設備整備事業」スタート。国道 40 号天塩防災事業着手。幌進地区国営かんがい排水事業完了(平成 20 年度)。

平成 21 年 (2009)

知駒テレビ中継局、地デジ放送の本放送スタート。町が低温ナチュラルチーズの特許出願。幌延町まちづくり基本条例施行。トナカイ観光牧場、入場料無料となる。「議会だより」が町広報誌 5 月号から合併発行。道北地区にドクターヘリが就航開始。障害者支援施設「幌延町立北星園」が新築移転(施設入所定員 60 名)。幌延深地層研究センター「国際交流施設」オープン。幌延テレビ中継局、NHK、民放 4 社の地デジ放送の本放送スタート。



(もぐ太くん)

原子力発電は 発電時に CO₂ を排出しない

クリーンで安定したエネルギー !!

幌延深地層研究センターでは、高レベル放射性廃棄物の地層処分技術の研究開発を行っています。

(放射性廃棄物は持ち込みません、使用しません。)

位置・地勢

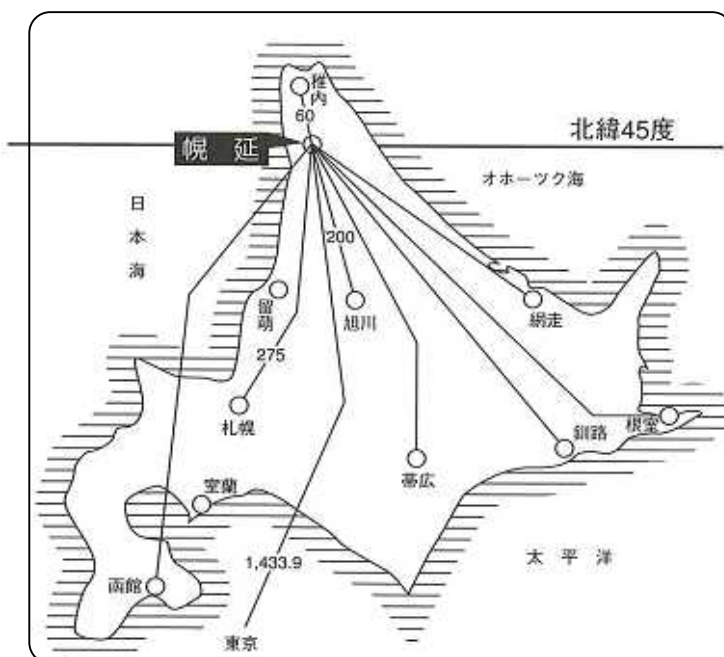
位置

極東・東経 142度10分43秒
 極西・東経 141度39分48秒
 極南・北緯 44度52分44秒
 極北・北緯 45度06分02秒

役場：幌延町宮園町1番地1
 東経 45度01分04秒
 北緯 141度50分57秒

面積

574.27 km²
 周囲 162.4 km
 東西 40.8 km
 南北 20.8 km
 海岸線 18.2 km



数字は鉄道最短距離 (km)

土地利用状況

地目別土地面積の状況

単位: ha

区分	総面積	畑	宅地	池沼	山林	牧場	原野	雑種地	その他
平成16年	57,427	8,174	231	444	36,408	847	8,091	596	2,636
平成17年	57,427	8,172	238	444	36,429	847	8,090	596	2,611
平成18年	57,427	8,170	240	444	36,429	847	8,090	596	2,611
平成19年	57,427	8,186	242	444	36,409	847	8,087	601	2,611
平成20年	57,427	8,171	244	444	36,406	848	8,086	602	2,626
平成21年	57,427	8,171	244	444	36,406	847	8,086	603	2,626
内 民有地	15,804	7,619	198		5,322	0	2,525	140	
内 訳 その他	41,623	552	46	444	31,084	847	5,561	463	2,626
構成比	100.0%	14.2%	0.4%	0.8%	63.4%	1.5%	14.1%	1.1%	4.6%

注1) 総面積は、各年10月1日現在「全国都道府県市区町村面積」(国土地理院)による。

注2) 地目別面積は、各年の1月1日現在「固定資産税の価格等の概要調書」によるため、総面積と一致しないことがある。

注3) 地目の構成比は小数点以下第1位未満四捨五入しているため、構成比の合計と総面積の構成比が一致しない場合がある。

気 象

区分	単位	1月	2月	3月	4月	5月	6月	7月	8月	9月	10月	11月	12月	備考	
平成17年	平均気温	-7.3	-8.5	-2.5	3.2	7.2	15.2	17.2	20.2	15.3	10.0	2.3	-6.4	年平均 5.5	
	最高気温	3.6	1.0	7.1	16.3	24.6	27.5	27.9	30.3	27.1	20.1	17.4	2.0	極値 30.3	
	最低気温	-24.9	-27.4	-25.5	-11.7	-6.9	3.9	4.0	3.7	0.7	-4.8	-10.6	-23.0	極値 -27.4	
	降水量	mm	24.0	20.0	14.5	14.5	89.5	36.0	54.5	131.5	142.5	137.0	106.5	45.5	年計 816.0
	最深積雪量	cm	115	137	138	78							19	104	極値 138
平成18年	平均気温	-8.3	-6.6	-1.8	1.5	9.6	12.9	18.7	21.2	14.8	8.1	2.5	-3.9	年平均 5.7	
	最高気温	2.9	6.4	6.9	17.8	23.4	26.3	28.4	31.4	26.2	23.1	17.0	4.6	極値 31.4	
	最低気温	-28.1	-22.3	-16.3	-6.5	-4.5	-1.3	6.8	11.8	0.4	-8.0	-9.3	-17.6	極値 -28.1	
	降水量	mm	21.5	46.5	48.5	45.0	126.0	55.5	57.0	215.5	136.0	213.5	140.0	45.5	年計 1150.5
	最深積雪量	cm	107	115	116	99							17	62	極値 116
平成19年	平均気温	-6.9	-6.2	-2.8	2.4	8.2	15.0	16.8	19.6	15.3	7.8	1.2	-3.8	年平均 5.6	
	最高気温	4.3	7.1	7.0	14.7	19.0	25.7	28.6	29.2	26.6	21.5	13.7	3.8	極値 29.2	
	最低気温	-21.0	-24.0	-23.8	-10.1	-2.0	0.6	2.0	6.1	-0.8	-4.0	-9.7	-13.8	極値 -24.0	
	降水量	mm	25.5	44.0	33.0	36.0	94.5	19.5	28.5	118.0	182.0	70.5	97.0	49.0	年計 797.5
	最深積雪量	cm	75	123	125	91	0						31	46	極値 125
平成20年	平均気温	-8.1	-8.5	-0.5	5.4	8.8	12.4	18.2	18.0	15.5	8.9	1.7	-1.8	年平均 5.8	
	最高気温	6.7	3.9	10.6	24.1	23.1	25.9	30.1	27.6	27.0	19.6	14.2	9.7	極値 30.1	
	最低気温	-25.6	-28.5	-16.9	-8.5	-7.2	-0.1	4.7	2.1	0.4	-3.2	-7.6	-12.0	極値 -28.5	
	降水量	mm	14.0	19.0	13.0	17.0	75.5	51.5	103.5	53.0	93.5	105.5	74.0	69.0	年計 688.5
	最深積雪量	cm	87	106	95	23	1						14	42	極値 106
平成21年	平均気温	-4.6	-6.4	-1.3	3.8	10.5	13.0	14.9	18.3	14.1	8.9	1.6	-4.5	年平均 5.7	
	最高気温	8.2	2.3	7.3	15.0	23.2	26.8	24.2	30.4	26.6	20.4	16.9	4.9	極値 30.4	
	最低気温	-18.7	-22.4	-19.2	-11.0	-5.5	3.6	5.6	6.8	-1.1	-4.3	-7.9	-19.4	極値 -22.4	
	降水量	mm	54.0	44.5	64.0	25.5	73.5	101.0	173.5	62.5	123.0	102.0	119.0	46.5	年計 989.0
	最深積雪量	cm	96	133	124	85							22	63	極値 133
過去5年平均	平均気温	-7.0	-7.2	-1.8	3.3	8.9	13.7	17.2	19.5	15.0	8.7	1.9	-4.1	年平均 5.7	
	最高気温	5.1	4.1	7.8	17.6	22.7	26.4	27.8	29.8	26.7	20.9	15.8	5.0	極値 29.8	
	最低気温	-23.7	-24.9	-20.3	-9.6	-5.2	1.3	4.6	6.1	-0.1	-4.9	-9.0	-17.2	極値 -24.9	
	降水量	mm	27.8	34.8	34.6	27.6	91.8	52.7	83.4	116.1	135.4	125.7	107.3	51.1	年計 888.3
	最深積雪量	cm	96	123	120	75	1						21	63	極値 123

注1) 北進マメダスの気象データ。(幌延市街地マメダスは平成21年7月に観測を終了したので、平成17年度からのデータすべてを北進マメダスに変更した。)

注2) 平均気温については、各日の積数を日数で除して求め累年統計を行った。

注3) 降水量については月合計の降水量を累年統計した。

気象極値	区分	最高気温	最低気温	降水量日量	最深積雪量	降雪量日量
	極値		35	-35	147.0mm	188cm (上問寒)
起日		H元年7月26日	S60年1月26日	H12年10月8日	H16年2月25日	H16年2月23日

注1) 平成9年までは、留萌開発建設部幌延河川事業所気象観測データを使用。

注2) マメダス観測は、平成21年7月に上問寒、問寒別、幌延市街地が観測を終了し、北進の1ヵ所となった。



創設以来の人口、世帯数の推移

単位:世帯、人

年次	世帯数	人口	年次	世帯数	人口
明治 28年	3	13	昭和 30年	1,327	7,182
30年	6	31	35年	1,502	7,438
32年	9	42	40年	1,386	6,054
35年	114	580	45年	1,362	5,073
40年	339	934	50年	1,318	4,565
45(大正元年)	397	1,970	55年	1,499	4,253
大正 5年	450	2,279	60年	1,311	3,850
10年	947	5,041	平成 2年	1,152	3,327
15(昭和元年)	1,490	7,719	7年	1,141	3,095
昭和 5年	1,882	10,143	12年	1,124	2,835
10年	1,993	11,142	17年	1,192	2,784
15年	826	4,852	* 19年	1,275	2,747
20年	894	5,006	* 20年	1,279	2,695
25年	1,066	5,881	* 21年	1,258	2,631

注1)北海道統計書、昭和5年～平成17年は国勢調査、平成19～21年は9月末現在の住民基本台帳登録者数。
注2)大正10年から昭和10年までは沙流村(現 豊富町)を含む。

人口動態の推移

年次	世帯数	人口			自然動態		社会動態		その他		増減	婚姻	離婚
		計	男	女	出生	死亡	転入	転出	加	除			
平成 15年	1,271	2,836	1,434	1,402	23	20	177	216	0	1	37	9	5
16年	1,277	2,819	1,424	1,395	29	32	148	164	2	0	17	12	7
17年	1,284	2,807	1,415	1,392	25	30	183	193	3	0	12	21	6
18年	1,282	2,775	1,410	1,365	23	34	171	192	0	0	32	9	6
19年	1,275	2,747	1,393	1,354	27	21	165	198	0	1	28	16	5
20年	1,279	2,695	1,365	1,330	21	29	140	182	0	2	52	12	3
21年	1,258	2,631	1,330	1,301	25	31	169	229	3	1	64	22	5

注1)世帯数、人口は住民基本台帳月報、各年9月末数値。
注2)自然動態、社会動態、婚姻及び離婚については、前年の10月から9月末までの合計数。

地区別人口の推移

単位:世帯、人

区分	平成16年	平成17年	平成18年	平成19年	平成20年	平成21年
字上問寒	世帯数	13	13	13	13	14
	人口	53	50	50	49	50
字中間寒	世帯数	15	15	16	16	15
	人口	78	78	78	75	67
字問寒別	世帯数	133	134	129	128	131
	人口	316	317	302	299	295
字雄興	世帯数	2	2	2	2	2
	人口	14	12	11	11	6
字開進	世帯数	19	19	18	19	18
	人口	72	68	65	64	56
字上幌延	世帯数	17	17	17	18	17
	人口	57	60	59	66	55
幌延市街	世帯数	897	913	912	903	906
	人口	1,853	1,865	1,842	1,831	1,801
字北進	世帯数	5	6	5	4	4
	人口	10	10	11	8	10
字幌延	世帯数	139	129	133	134	134
	人口	211	198	208	197	192
字下沼	世帯数	37	36	37	38	38
	人口	155	149	149	147	150
計	世帯数	1,277	1,284	1,282	1,275	1,279
	人口	2,819	2,807	2,775	2,747	2,695

注)住民基本台帳月報、各年9月末数値。字浜里は台帳登録者がいないので掲載省略。

国勢調査年齢別人口

単位:人、%

区分	15歳未満			15～64歳							65歳以上			計	
	0～9歳	10～14歳	小計	15～19歳	20～29歳	30～39歳	40～49歳	50～59歳	60～64歳	小計	65～74歳	75歳以上	小計		
昭和60年国調	男	292	157	449	85	240	367	251	304	98	1,345	103	65	168	1,962
	女	268	151	419	105	216	335	254	263	107	1,280	124	65	189	1,888
	計	560	308	868	190	456	702	505	567	205	2,625	227	130	357	3,850
	構成比			22.5							68.2			9.3	100.0
平成2年国調	男	212	122	334	74	147	285	256	245	109	1,116	137	70	207	1,657
	女	217	121	338	99	150	262	254	232	109	1,106	146	80	226	1,670
	計	429	243	672	173	297	547	510	477	218	2,222	283	150	433	3,327
	構成比			20.2							66.8			13.0	100.0
平成7年国調	男	158	107	265	74	147	198	284	216	109	1,028	162	79	241	1,534
	女	162	107	269	73	139	199	270	218	99	998	189	105	294	1,561
	計	320	214	534	147	286	397	554	434	208	2,026	351	184	535	3,095
	構成比			17.3							65.5			17.3	100.0
平成12年国調	男	119	78	197	65	164	148	267	225	86	955	157	112	269	1,421
	女	99	79	178	64	143	147	232	223	89	898	189	149	338	1,414
	計	218	157	375	129	307	295	499	448	175	1,853	346	261	607	2,835
	構成比			13.2							65.4			21.4	100.0
平成17年国調	男	126	66	192	47	149	185	211	289	68	949	158	112	270	1,411
	女	91	71	162	50	134	155	185	240	84	848	172	191	363	1,373
	計	217	137	354	97	283	340	396	529	152	1,797	330	303	633	2,784
	構成比			12.7							64.5			22.7	100.0

注) 年齢区分の構成比は小数点以下1位未満を四捨五入しているため、計と一致しない場合がある。

外国人登録者数の推移

単位:人

区分	外国人登録者数			在留資格			国籍別登録者		
	計	男	女	永住者	非永住者	日本人配偶者等	韓国・朝鮮	中国	その他
平成16年	31	13	18	2	29	3	1	30	0
17年	25	10	15	2	23	4	2	22	1
18年	22	9	13	2	20	3	2	19	1
19年	18	7	11	7	11	3	1	16	1
20年	25	10	15	14	11	1	1	24	0
21年	25	10	15	15	10	0	1	24	0

注) 外国人登録者数は、各年3月末数値。



社 会 福 祉

生活保護の状況

区 分	被生活保護世帯数 世帯	被保護人員 人	保護費支出額 千円	保護率 %
平成 16年度	24	35	47,729	12.5
17年度	25	37	45,375	13.1
18年度	22	33	37,218	11.8
19年度	22	34	33,427	12.2
20年度	20	30	26,562	11.2
21年度	19	27	25,222	10.3

注)世帯数、人員、保護率は、年度平均。‰(パーミル)は千分率のこと、1‰は1,000分の1。

保育所の入所状況(4月1日現在)

単位:人

区 分	H16年度	H17年度	H18年度	H19年度	H20年度	H21年度
中央保育所	33	31	41	44	49	58
問寒別へき地保育所	14	13	7	9	8	6
季節保育所	下 沼	6	閉鎖	閉鎖	閉鎖	閉鎖
	開 進	11	11	9	9	閉鎖
計	64	55	57	62	57	64

注1)「留萌の社会福祉」(北海道留萌保健福祉事務所)による。

注2)季節保育所は4月1日に開所していないので、開所時の児童数を計上。

注3)下沼は平成12年度までへき地保育所、平成13年度から季節保育所に変更したが、平成16年度に閉鎖。開進は平成19年度に閉鎖。

放課後児童クラブの利用状況

単位:人

区 分	H20年度	H21年度				
活動日数	288日	288日				
登 録 数	常時登録	7	9			
	一時登録	16	24			
	計	23	33			
利 用 延 人 数	常時利用	1,326	1,333			
	一時利用	401	616			
	計	1,727	1,949			
1日平均利用人数	6.0	6.8				

注1)登録人数は3月末現在。(クラブは平成20年度に設置)

注2)実施場所は、月～金曜日が幌延小学校、土曜日、夏・冬・春休みは農村環境改善センター。

幌延老人福祉センター・公衆浴場利用者数

単位:人

区 分	H16年度	H17年度	H18年度	H19年度	H20年度	H21年度
大 人	3,196	2,923	3,484	3,188	2,495	2,569
中 人	138	101	101	51	22	20
小 人	37	40	17	17	28	15
高齢者	65～69歳	1,610	1,169	877	737	620
	70歳以上	8,774	8,484	8,989	8,787	8,461
減 免	2,606	2,998	2,418	2,834	3,022	2,987
計	16,361	15,715	15,886	15,614	14,648	14,649

注)減免の対象者は、被生活保護世帯と障害者で、障害者は平成16年7月1日から実施。

高齢者人口と高齢化率の推移

単位:人、%

区 分	総人口 A	65歳以上人口 B	高齢化率 B/A	参考・全道・留萌管内高齢化率		
				全道	留萌管内	うち町村
平成 10 年	2,963	589	19.9	16.6	21.8	25.5
16 年	2,819	625	22.2	20.7	26.4	30.1
17 年	2,807	637	22.7	21.1	27.2	30.7
18 年	2,775	633	22.8	21.8	28.1	31.5
19 年	2,747	647	23.6	22.5	29.0	32.3
20 年	2,695	646	24.0	23.3	29.9	33.1
21 年	2,631	645	24.5	23.9	30.8	33.8

注)「留萌の社会福祉」(北海道留萌保健福祉事務所)による。(各年10月1日現在)

児童手当の状況

単位:人、千円

区 分	被用者	非被用者	特例給付	小学校修了前特例給付		計	支給総額
				被用者	非被用者		
平成 16 年度	30	6	6	52	15	109	9,035
平成 17 年度	35	9	3	53	18	118	9,885
平成 18 年度	41	9	0	81	34	165	14,825
平成 19 年度	43	7	2	77	33	162	18,375
平成 20 年度	44	10	1	121	38	214	17,150
平成 21 年度	44	7	2	126	29	208	16,745

注1)受給者数は、各年度3月末現在。

注2)小学校修了前特例給付は平成18年度から、平成16・17年度は「小学校3学年修了前特例給付」、平成15年度は「就学前特例給付」。

児童扶養手当の状況

単位:人

区 分	受給者数	支給停止者数	世帯類型別						児童数別			支 給 対 象 数
			離婚	死別	未婚	障害	遺棄	その他	1人	2人	3人以上	
平成16年度	14	4	14	0	0	0	0	0	5	6	3	26
平成17年度	16	2	16	0	0	0	0	0	8	5	3	27
平成18年度	13	4	13	0	0	0	0	0	8	3	2	20
平成19年度	11	4	11	0	0	0	0	0	7	3	1	16
平成20年度	13	3	13	0	0	0	0	0	9	3	1	13
平成21年度	9	2	9	0	0	0	0	0	5	3	1	14

注)平成20年度までは「留萌の社会福祉」(北海道留萌保健福祉事務所)による。平成21年度は町資料による。(各年度3月末現在)

国民年金の状況

単位:人

区 分		平成16年度	平成17年度	平成18年度	平成19年度	平成20年度	平成21年度
被保険者数	第 1 号	499	512	480	432	427	392
	第 3 号	250	248	244	244	238	237
	計	749	760	724	676	665	629

注)被保険者、受給者は、各年度3月末現在。

身体障害者手帳 障害別交付者(児)数の推移

単位:人

区 分	視覚障害	聴覚・平衡障害	音声・言語障害	肢体不自由	内部障害	計
平成16年度	12	20	4	103	23	162
平成17年度	14	21	4	107	23	169
平成18年度	12	19	2	108	26	167
平成19年度	12	19	2	105	28	166
平成20年度	8	15	2	103	23	151
平成21年度	7	13	2	96	30	148

注)平成20年度までは「留萌の社会福祉」(北海道留萌保健福祉事務所)による。平成21年度は町資料による。(各年度3月末現在)

身体障害者手帳 級別交付者(児)数の推移

単位:人

区 分	1 級	2 級	3 級	4 級	5 級	6 級	計
平成16年度	34	26	38	36	15	13	162
平成17年度	37	29	35	38	16	14	169
平成18年度	40	25	34	38	16	14	167
平成19年度	40	24	35	40	15	12	166
平成20年度	35	27	33	37	11	8	151
平成21年度	30	26	38	36	10	8	148

療育手帳と精神障害者保健福祉手帳 交付者数の推移

単位:人

区 分	療育手帳			精神障害者保健福祉手帳			
	A(重度)	B(軽中度)	計	1級	2級	3級	計
平成16年度	9	17	26	0	4	1	5
平成17年度	9	18	27	0	5	1	6
平成18年度	9	18	27	1	5	0	6
平成19年度	9	19	28	1	4	0	5
平成20年度	9	20	29	1	3	1	5
平成21年度	7	17	24	1	3	1	5

老人医療

区 分	平成16年度	平成17年度	平成18年度	平成19年度	平成20年度	平成21年度
対象者数(人)	46	36	26	14	0	0
受診件数(件)	877	877	664	395	47	0
給付額(千円)	3,306	3,200	2,183	1,156	108	0

注)平成20年度から後期高齢者医療制度に移行したため、平成20、21年度は会計整理期間となる。

重度心身障害者医療

区 分	平成16年度	平成17年度	平成18年度	平成19年度	平成20年度	平成21年度
対象者数(人)	57	61	95	95	91	80
受診件数(件)	1,065	788	1,110	1,315	1,339	1,360
給付額(千円)	10,326	7,139	10,213	6,291	4,775	4,652

乳幼児医療

区 分	平成16年度	平成17年度	平成18年度	平成19年度	平成20年度	平成21年度
対象者数(人)	126	122	139	148	143	257
受診件数(件)	1,207	1,514	2,072	2,056	2,560	1,707
給付額(千円)	1,927	2,412	3,283	2,836	3,149	2,102

ひとり親家庭等医療

区 分	平成16年度	平成17年度	平成18年度	平成19年度	平成20年度	平成21年度
対象者数(人)	47	55	49	46	33	29
受診件数(件)	244	297	262	234	211	142
給付額(千円)	500	572	758	547	447	398

北星園の利用状況

区 分		平成16年度	平成17年度	平成18年度	平成19年度	平成20年度	平成21年度
北 星 園	入所者数 (人)	軽 度	10	5	4	4	4
		中 度	32	30	28	27	27
		重 度	56	55	60	62	62
		計	98	90	92	93	93
	通所者数 (人)	軽 度		2	0	0	2
		中 度		5	6	6	8
		重 度		0	2	2	2
	計		7	8	8	12	
農 地 利 用 面 積 (㎡)	畑	29,000	29,000	29,000	29,000	29,000	
	採草放牧地	161,500	161,500	161,500	161,500	161,500	
	計	190,500	190,500	190,500	190,500	190,500	
家 畜 飼 育 (頭・羽)	合 鴨	510	715	900	900	600	
	その他	34	12	6	6	3	
職 員 数 (人)		40	39	38	37	39	
	うち正職員 (人)	29	26	26	25	25	
	うち臨時職員 (人)	11	13	12	12	14	
ケルプホーム ・ケアホーム	施設数	3	4	4	4	4	
	利用者	14	19	19	19	19	

注1) 利用状況は、各年度4月1日現在。

注2) 平成17年2月1日から入所定員を100人から90人に変更し、また通所事業をスタート。(平成21年11月1日から定員を施設入所支援 60人、生活介護65人、就労継続支援35人に変更。)



あなたの一報が虐待から子どもを守ります。

児童虐待を見かけたら、お近くの市町村の福祉課にご相談ください。

介護予防

高齢者介護予防事業の利用者数

単位:人、件

区分	平成16年度	平成17年度	平成18年度	平成19年度	平成20年度	平成21年度
一般介護予防教室			360	233	165	172
高齢者相談会等			515	317	399	393
特定通所型介護予防			60	93	104	140
高齢者訪問型介護予防			21	8	0	0
集団支援・健康相談			115	116	93	127
個人支援・相談			476	424	238	394
特定高齢者生活機能評価			185	189	415	392
把握精密検査			12	38	55	30
予防給付管理計画作成件数					120	201

注1)一般及び特定高齢者の介護予防事業は、平成18年度からスタート。

注2)予防給付管理計画作成は、平成20年度からスタート。

居宅介護支援事業所

単位:件

区分	平成16年度	平成17年度	平成18年度	平成19年度	平成20年度	平成21年度
介護給付管理計画作成	712	656	683	745	583	512
相談件数(延べ)	1,034	1,071	2,730	3,603	2,565	2,567
相談内容(重複あり)	1,997	1,995	3,663	4,392	3,730	4,162
介護相談	81	96	105	179	293	365
医療相談	59	67	139	141	212	145
療養相談	33	25	45	31	93	99
福祉用具・住宅改修	71	56	69	51	98	166
サービス調整	892	911	1,085	1,703	1,369	1,511
その他	861	840	2,220	2,287	1,665	1,876

注1)平成18年度から介護支援専門員は2名体制となる。

注2)平成20年度から予防給付の実施により、介護給付管理計画作成の一部が予防給付管理作成へ移行した。

保健・予防

予防接種

単位:人

区分	平成16年度	平成17年度	平成18年度	平成19年度	平成20年度	平成21年度
ポリオワクチン	52	38	58	55	39	48
風しん	22	29	5			
麻しん(はしか)	22	31	0			
ツベルクリン反応	28	0				
B C G	28	27	26	28	20	27
M R ワクチン (麻疹・風疹混合)			49	59	39	47
M R ワクチン (二期・三期)					58	31
ジフテリア・百日咳・ 破傷風(三種混合)	135	117	106	120	87	98
ジフテリア・破傷風 (二種混合)	26	28	28	25	17	13

母子保健 検診等受診者・参加者

単位:人

区 分	平成16年度	平成17年度	平成18年度	平成19年度	平成20年度	平成21年度	
すくすく健診	乳 児	80	73	84	88	75	78
	幼 児	77	63	78	77	59	64
すくすく歯科検診	1歳半・3歳	72	76	70	80	79	66
5歳児健康相談		14	22	24	21	22	19
健康相談		197	265	368	361	273	337
母子手帳の交付		24	25	26	23	26	34
遊びの広場		643	1803	2198	2460	1931	1,638
育児くらぶ おひさま子育て会		332	278	253	281	374	197
母子栄養指導		263	241	230	272	268	298

集団検診受診者

単位:人

区 分	平成16年度	平成17年度	平成18年度	平成19年度	平成20年度	平成21年度
胃がん検診	345	296	277	274	248	231
肺がん検診	277	276	277	276	239	234
大腸がん検診	280	253	237	224	239	190
子宮ガン検診	219	152	82	122	93	132
乳がん検診	228	142	68	119	106	113
喉頭がん検診	48	46	44	42	34	0
肝炎検診	50	48	33	50	31	11
骨粗しょう症検診	84	98	88	82	70	81
エキノコックス症検診	81	30	87	68	30	60
成人病検診	322	307	301	306		
特定健診					154	140
特定健診に準ずる健診					71	59

注1) 特定健診の対象は、国民健康保険の被保険者で40歳から74歳までの者。

注2) 特定健診に準ずる健診の対象は、40歳から74歳までの被生活保護者及び後期高齢者医療制度の被保険者。

保健指導

単位:人

区 分	平成16年度	平成17年度	平成18年度	平成19年度	平成20年度	平成21年度
健康教室	507	395	85	99	99	129
健康相談	1080	945	157	113	85	49
家庭訪問	595	650	231	215	68	91
栄養指導	355	276	340	396	346	250

献 血

単位:人

区 分	平成16年度	平成17年度	平成18年度	平成19年度	平成20年度	平成21年度	
献血者数	200ml	33	21	36	25	35	10
	400ml	190	129	197	210	171	185
	計	223	150	233	235	206	195



あなたの愛と勇気が 人を救う

献血にご協力ください。

介護・医療保険

介護保険の状況 加入状況及び給付状況

区 分		平成16年度	平成17年度	平成18年度	平成19年度	平成20年度	平成21年度
第1号被保険者数 (人)		635	634	639	649	641	620
要介護・要支援認定者数(人)		105	105	106	104	102	113
要介護認定者数 (人)		90	93	106	104	86	90
要支援認定者数 (人)		15	12			16	23
保険給付状況	介護サービス等 件数(件)	1,901	1,837	2,055	2,274	1,984	1,841
	給付額(千円)	166,284	152,110	142,014	154,100	152,020	157,500
	介護予防サービス等 件数(件)	248	185			225	390
	給付額(千円)	4,006	2,621			3,648	5,641
	高額介護・予防サービス等 件数(件)	270	295	323	339	394	393
	給付額(千円)	2,058	2,401	3,330	3,872	4,242	4,550
	高額医療介護 サービス等 件数(件)						18
	給付額(千円)						339
	特入所者介護 サービス等 件数(件)		148	348	408	21	423
	給付額(千円)		4,351	10,622	12,360	12,511	12,975
施設介護サービス 受給者数	介護老人福祉施設(人)	29	27	28	29	28	30
	介護老人保健施設(人)	1	2	2	2	2	0
	介護療養型施設(人)	1	0	0	1	0	1
	計 (人)	31	29	30	32	30	31

注1) 被保険者数、要介護・要支援認定者数及び施設介護サービス受給者数は、各年度3月末現在。

注2) 平成20年度から介護予防給付を施行したので、平成18、19年度は要支援者を経過措置として「経過的要介護」に認定し、要介護認定者数に含めた。

注3) 介護給付状況の「介護予防サービス」には、平成17年度までの「支援サービス」に係る分と、平成20年度以降の「介護予防サービス」に係る分を計上。



お年寄りを みんなで支え、助け合う

「健やかに安心して暮らせるまちづくり」を目指しましょう。

介護保険料の所得段階別・第1号被保険者数

単位:人

区 分	平成15年度	平成16年度	平成17年度	区 分	平成18年度	平成19年度	平成20年度
第1段階	17	19	15	第1段階	14	12	10
第2段階	240	258	261	第2段階	143	141	149
第3段階	233	234	239	第3段階	69	78	78
第4段階	75	74	66	第4段階	183	189	187
第5段階	54	50	53	第5段階	173	169	167
計	619	635	634	第6段階	57	60	50
内 訳				計	639	649	641
65～74歳	337	334	320	内 訳			
75歳以上	282	301	314	65～74歳	319	314	307
				75歳以上	320	335	334

区 分	平成21年度		
第1段階	11		
第2段階	133		
第3段階	82		
特例第4段階	103		
第4段階	78		
第5段階	164		
第6段階	49		
計	620	0	0
内 訳			
65～74歳	284		
75歳以上	336		

注1) 所得段階別・第1号被保険者数は、各年度3月末現在。
 注2) 平成18年度から保険料は5段階から6段階に変更。
 注3) 平成21年度から保険料は特例第4段階が増え7段階に変更。

要介護(要支援)認定の状況

単位:人

区 分	平成15年度	平成16年度	平成17年度	平成18年度	平成19年度
要支援(経過的要介護)	18	15	12	15	14
要 介 護 1	43	41	43	37	34
要 介 護 2	12	15	13	20	18
要 介 護 3	9	11	16	14	13
要 介 護 4	11	8	12	12	17
要 介 護 5	13	15	9	8	8
計	106	105	105	106	104
内 訳					
65歳～74歳	9	12	20	19	14
75歳以上	91	89	79	82	86
第2号被保険者	6	4	6	5	4

区 分	平成20年度	平成21年度		
要 支 援 1	10	15		
要 支 援 2	6	8		
要 介 護 1	31	33		
要 介 護 2	18	14		
要 介 護 3	13	19		
要 介 護 4	17	13		
要 介 護 5	7	11		
計	102	113	0	0
内 訳				
65歳～74歳	12	9		
75歳以上	85	99		
第2号被保険者	5	5	0	0

注1) 第1号被保険者数及び要介護(要支援)認定者数は、各年度3月末現在。

注2) 要支援は、制度改正により平成18・19年度は経過的要介護、平成20年度からは要支援1・2となる。

第1号被保険者の基準保険料 単位:円

区 分	月額保険料	年額保険料
第1期(平成12～14年度)	3,275	39,300
第2期(平成15～17年度)	4,175	50,100
第3期(平成18～20年度)	4,442	53,300
第4期(平成21～23年度)	4,940	59,200

国民健康保険

一般被保険者の加入及び給付状況

区 分		平成16年度	平成17年度	平成18年度	平成19年度	平成20年度	平成21年度
加入 状況	世帯数(世帯)	430	434	440	436	368	360
	被保険者数(人)	671	679	675	623	719	675
給 付 状 況	療養給付 件数(件)	5,693	6,149	6,116	5,947	7,669	7,450
	給付額(千円)	91,696	120,841	120,798	96,762	130,735	133,138
	高額療養給付 件数(件)	103	120	116	115	216	218
	給付額(千円)	8,147	12,591	18,558	6,813	11,128	13,398
	助産給付 件数(件)	1	7	3	2	3	5
	給付額(千円)	300	2,100	1,000	700	1,110	1,940
	葬祭給付 件数(件)	13	17	22	17	3	4
	給付額(千円)	260	340	440	340	60	80

注)加入状況は、各年度3月末現在。

退職者被保険者の加入及び給付状況

区 分		平成16年度	平成17年度	平成18年度	平成19年度	平成20年度	平成21年度
加入 状況	世帯数(世帯)	60	71	75	69	6	13
	被保険者数(人)	100	117	126	116	10	24
給 付 状 況	療養給付 件数(件)	1,658	1,986	1,986	1,977	426	271
	給付額(千円)	31,973	43,875	29,846	46,061	13,797	10,055
	高額療養給付 件数(件)	23	55	30	50	19	24
	給付額(千円)	2,636	3,493	1,551	5,404	2,871	2,548

注)加入状況は、各年度3月末現在。

一般被保険者の医療費状況

区 分		平成16年度	平成17年度	平成18年度	平成19年度	平成20年度	平成21年度
年間平均加入世帯数(世帯)		430	434	435	430	377	367
年間平均被保険者数(人)		671	679	666	635	714	697
受診件数(件)		5,693	6,149	6,116	5,947	7,669	7,450
総医療費(千円)		100,609	135,872	140,799	107,917	143,187	148,637
平 均 額	一世帯当り(円)	233,974	313,069	323,676	250,970	379,806	405,005
	一人当り(円)	149,939	200,106	211,410	169,948	200,542	213,252
	一件当り(円)	17,672	22,097	23,021	18,146	18,671	19,951

退職被保険者の医療費状況

区 分		平成16年度	平成17年度	平成18年度	平成19年度	平成20年度	平成21年度
年間平均加入世帯数(世帯)		60	71	73	74	13	11
年間平均被保険者数(人)		100	117	123	123	20	20
受診件数(件)		1,658	1,986	1,986	1,977	426	271
総医療費(千円)		34,838	47,368	31,396	51,466	16,770	12,603
平 均 額	一世帯当り(円)	580,633	667,155	430,082	695,486	1,290,000	1,145,636
	一人当り(円)	348,380	404,855	255,252	418,423	838,500	630,139
	一件当り(円)	21,012	23,851	15,809	26,032	39,366	46,505

国保加入老人保健対象者の医療費状況

区 分	平成16年度	平成17年度	平成18年度	平成19年度
年間平均被保険者数 (人)	298	290	284	274
受診件数 (件)	5,340	5,176	4,993	4,799
総医療費 (千円)	239,809	200,461	228,399	187,467
平均額				
一人当り (円)	804,728	691,245	804,222	684,186
一件当り (円)	44,908	38,729	45,744	39,064

注)平成20年度から後期高齢者医療制度の開始により平成19年度で廃止。

国民健康保険税

区 分	平成16年度	平成17年度	平成18年度	平成19年度	平成20年度	平成21年度		
基礎賦課分	所得割 (%)	7.0	7.5	7.5	7.5	4.1	4.1	
	資産割 (%)	40.0	40.0	40.0	40.0	18.0	18.0	
	均等割 (円)	28,000	30,000	30,000	30,000	23,000	23,000	
	平等割 (円)	36,000	38,000	38,000	38,000	19,000	19,000	
	賦課制限額 (円)	500,000	530,000	530,000	530,000	440,000	440,000	
	当初調定額 (千円)	90,273	92,642	87,356	87,066	41,539	42,204	
	最終調定額 (千円)	85,537	91,638	85,891	81,883	41,579	41,592	
	一人当り (最終)	被保険者数	1,085	1,094	1,074	1,019	824	791
		調定額(円)	78,836	83,765	79,973	80,356	50,460	52,582
	一世帯当り (最終)	世帯数	503	512	511	504	418	420
	調定額(円)	170,056	178,981	168,084	162,467	99,472	99,029	
後期高齢賦課分	所得割 (%)					1.50	1.50	
	資産割 (%)					6.5	6.5	
	均等割 (円)					8,000	8,000	
	平等割 (円)					6,000	6,000	
	賦課制限額 (円)					120,000	120,000	
	当初調定額 (千円)					13,920	14,035	
	最終調定額 (千円)					13,925	13,810	
	一人当り (最終)	被保険者数				818	791	
		調定額(円)				14,023	17,459	
	一世帯当り (最終)	世帯数				418	420	
	調定額(円)				33,313	32,881		
介護賦課分	所得割 (%)	0.60	0.60	0.60	0.60	0.75	0.75	
	資産割 (%)	4.0	4.0	4.0	4.0	2.9	2.9	
	均等割 (円)	4,000	4,000	4,000	4,000	7,000	7,000	
	平等割 (円)	5,000	5,000	5,000	5,000	4,000	4,000	
	賦課制限額 (円)	70,000	70,000	70,000	70,000	90,000	90,000	
	当初調定額 (千円)	6,548	6,072	5,593	5,567	5,594	5,677	
	最終調定額 (千円)	6,157	5,919	5,524	4,951	5,573	5,649	
	一人当り (最終)	被保険者数	345	329	328	311	360	348
		調定額(円)	17,846	17,991	16,841	15,920	15,481	16,233
	一世帯当り (最終)	世帯数	248	234	238	225	257	247
	調定額(円)	20,835	25,295	23,210	22,004	21,685	22,870	

後期高齢者医療の状況

区 分		平成20年度	平成21年度
年間平均被保険者数	(人)	354	351
受診件数	(件)	5,925	6,704
総医療費	(千円)	236,202	254,099
平均額	一人当り	(円) 667,236	723,928
	一件当り	(円) 39,865	37,902
一人当り	被保険者数	374	370
保険料(最終)	調定額(円)	42,150	40,490



健康が一番の宝物
日ごろから体調管理に気をつけましょう！

医 療

病床数及び職員数（4月1日現在）

単位:人

区 分		平成16年度	平成17年度	平成18年度	平成19年度	平成20年度	平成21年度
病 床 数 (床)	一 般 病 床	8	8	8	8	8	8
	療 養 病 床	28	28	28	28	28	28
	計	36	36	36	36	36	36
職 員 数 (人)	医 師	1	1	1	1	1	1
	看 護 師	15	15	16	14	15	15
	医 療 技 術 者	4	4	4	4	4	4
	事 務 員	5	5	5	5	5	5
	そ の 他	18	18	17	17	18	17
	計	43	43	43	41	43	42
	うち臨時職員	21	21	22	19	21	22

注1) 平成15年9月1日から病床数と病床区分を変更。

病院利用状況

区 分		平成16年度	平成17年度	平成18年度	平成19年度	平成20年度	平成21年度
入 院	延べ患者数 (人)	8,973	9,119	9,411	8,808	6,948	6,223
	1日平均患者数(人)	24.6	25.0	25.8	24.1	19.0	17.0
	入院収益 (千円)	116,365	119,004	83,535	75,865	63,999	56,812
外 来	延べ患者数 (人)	18,588	17,796	16,395	15,765	15,571	14,798
	1日平均患者数(人)	76.5	73.2	66.9	64.3	63.8	61.1
	外来収益 (千円)	125,588	125,158	126,558	135,585	125,209	124,291
入院・外来収益 計		241,953	244,162	210,093	211,450	189,208	181,103

注1) 地方公営企業決算状況調による。



患者輸送バス運行状況

運行区間	区 分	平成16年度	平成17年度	平成18年度	平成19年度	平成20年度	平成21年度
問寒別 ～幌延	運行日数 (日)	292	290	293	294	294	293
	利用者数 (人)	2,397	1,998	2,047	2,038	2,136	1,986
下沼 ～幌延	運行日数 (日)	37	61	93	87	80	70
	利用者数 (人)	51	89	132	210	240	155

注1) 問寒別～幌延線は、月曜日から土曜日まで1日1往復運行。

注2) 下沼～幌延線は、平成16年7月2日から火・金曜日1日1往復運行。

環境衛生

簡易水道事業 給水と受託工事の状況

区 分		平成16年度	平成17年度	平成18年度	平成19年度	平成20年度	平成21年度
給水人口 (人)	幌 延	1,845	1,856	1,800	1,815	1,815	1,793
	問 寒 別	219	226	222	214	197	201
	計	2,064	2,082	2,022	2,029	2,012	1,994
給水戸数 (戸)	幌 延	927	949	957	946	943	952
	問 寒 別	140	139	136	136	131	125
	計	1,067	1,088	1,093	1,082	1,074	1,077
給水量 (m^3)	年 間	201,749	201,631	206,722	207,384	202,773	198,930
	1日平均	551	552	566	568	554	545
	調定額(千円)	49,501	49,519	51,270	51,285	50,132	48,880
受託工事	件数(件)	97	62	45	58	26	33
	調定額(千円)	1,466	983	734	699	345	852

注) 給水人口及び戸数は、各年度3月末現在。

簡易水道の水源と給水能力 平成21年4月1日現在

区 分	水 源	給水能力	給 水 区 域
幌 延	地 下 水	740 m^3 /日	幌延市街及び字上幌延と字北進の一部
問 寒 別	河川表流水	180 m^3 /日	問寒別市街

その他の水道施設の状況 平成21年4月1日現在

種 類	地 区	給水人口	給水戸数	水 源	給水能力
		人	戸		m^3 /日
飲料水施設	雄 興	6	2	河川表流水	24
専用水道	幌 延	180	135	地 下 水	304
"	下 沼	147	38	"	577
営農用水	上 問 寒	51	14	河川表流水	180
"	中間寒・問寒別	146	39	"	761
"	北 進	10	4	"	96
"	開 進	57	18	"	213
"	上 幌 延	68	21	"	385

公共下水道 水洗化と処理状況

区 分	平成16年度	平成17年度	平成18年度	平成19年度	平成20年度	平成21年度
接 続 戸 数 (戸)	759	808	820	858	864	874
処理区域内人口 (人)	1,817	1,838	1,782	1,797	1,789	1,766
供用開始人口 (人)	1,523	1,565	1,546	1,591	1,579	1,575
水洗化率 (%)	83.82	85.15	86.76	88.54	88.26	89.18
年間総処理水量 (m^3)	156,111	158,802	170,908	167,196	164,260	165,891
1日当たり処理水量 (m^3)	428	435	468	458	450	454
年間汚泥処理量 (m^3)	2,480	2,831	2,166	1,967	1,930	2,000

注) 処理区域内人口、供用開始人口及び接続戸数は、各年度3月末現在。

公共下水道施設の状況

区 分		内 容
終 末 処理場	処理方法	オキシデーショントイッチ法
	処理能力	1,231m ³ /日
管 渠 延 長		14,857.47 m
排水区域面積		103.5 ha

個別集落排水処理事業(合併浄化槽)

区 分	平成16年度	平成17年度	平成18年度	平成19年度	平成20年度	平成21年度
合併浄化槽設置基数 (基)	70	86	94	97	100	102
合併浄化槽処理人口 (人)	246	300	320	327	313	311
年間総処理水量 (m ³)	14,419	22,519	25,816	26,495	25,034	24,561
1日当たり処理水量 (m ³)	40	62	71	73	69	67
年間汚泥処理量 (m ³)	63	134	160	187	193	219

注) 合併浄化槽設置基数及び合併浄化槽処理人口は、各年度3月末現在。

「ごみ処理(一般廃棄物)」と「し尿処理」の業務は、遠別町、天塩町、豊富町、中川町、幌延町の5町が一部事務組合として「西天北5町衛生施設組合」を設置して行っている。

ごみ処理量の推移(西天北五町衛生施設組合)

区 分	平成16年度	平成17年度	平成18年度	平成19年度	平成20年度	平成21年度	
資 源 ご み (t/年)	2,545	2,476	2,447	2,382	2,261	2,298	
一 般 ご み (t/年)	1,401	1,412	1,445	1,426	1,389	1,460	
粗 大 ご み (t/年)	139	65	113	64	97	99	
計 (t/年)	4,085	3,953	4,005	3,872	3,747	3,857	
年 間 埋 立 量 (t/年)	2,435	3,156	2,405	2,364	2,362	2,430	
資源ごみ売払収入(千円)	12,250	17,932	23,306	21,004	22,818	15,748	
う ち 幌 延 町 分	資 源 ご み (t/年)	434	384	391	391	390	388
	一 般 ご み (t/年)	245	229	274	251	215	221
	粗 大 ご み (t/年)	25	18	16	12	12	20
	計 (t/年)	704	631	681	654	617	629
	年 間 埋 立 量 (t/年)	426	512	456	416	366	368
	資源ごみ売払収入(千円)	2,089	2,781	3,724	3,448	3,936	2,659

リサイクルプラザ (設置場所:幌延町字北進)

建物構造	鉄骨造(一部鉄筋コンクリート造)地上2階建	
竣 工	平成15年3月	選別回収物
処理能力	17.95t/日	粉砕鉄
	粗大ごみ・・・1.0t/日	空き缶(スチール缶、アルミ缶)
	一般ごみ・・・15.0t/日	ペットボトル、空きびん(透明、茶色等)
	資源ごみ・・・1.95t/日	紙類(ダンボール、新聞、雑誌、紙パック、 その他紙)
		その他プラスチック

一般廃棄物埋立処分場 (設置場所:幌延町字北進)

最終処分場	・竣 工:平成14年2月	
	・埋立面積:約15,000m ²	・埋立容量:72,000m ³
	・遮水構造:2重遮水シート	・埋立期間:平成14年12月～29年11月

し尿処理量の推移(西天北5町衛生施設組合)

区 分	平成16年度	平成17年度	平成18年度	平成19年度	平成20年度	平成21年度
し 尿 (kl/年)	4,851	4,157	3,822	3,466	3,127	3,018
浄化槽汚泥 (kl/年)	1,799	1,795	1,771	1,821	1,842	1,702
生 ご み (t/年)	1,226	1,179	1,136	1,105	1,095	1,083
下水道汚泥 (t/年)	594	724	659	673	700	727
うち 幌延町分						
し 尿 収 集 (kl/年)	646	595	568	533	482	447
浄化槽汚泥 (kl/年)	248	284	300	351	354	360
生 ご み (t/年)	192	187	184	184	182	170
下水道汚泥 (t/年)	186	201	171	167	163	155

注)クリーンセンター(汚泥再生処理施設)は、平成14年12月から稼働

クリーンセンター (設置場所:幌延町字幌延)

建物構造 鉄骨造 地上2階建
 竣 工 平成15年3月
 処理能力 し 尿:14kl/日 浄化槽汚泥:6kl/日
 生ごみ:5t/日 下水道汚泥:3t/日
 処理方式 し尿処理系:膜分離高負荷生物脱窒素処理方式+高度処理
 ごみ処理系:高速メタン発酵処理方式



ごみは、貴重な資源 きちんと分別しましょう!

産業廃棄物処分量の推移

区 分	平成16年度	平成17年度	平成18年度	平成19年度	平成20年度	平成21年度
ガラス陶磁器くず (t/年)	20.8	12.0	3.2	147.1	0.5	
廃プラスチック類 (t/年)	26.9	45.2	52.1	203.3	40.7	
金 属 ご み (t/年)	153.3	240.7	233.1	198.1	57.5	
建 設 廃 材 (t/年)	377.4	441.0	617.3	233.0	137.0	
計 (t/年)	578.4	738.9	905.7	781.5	235.7	

注1)産業廃棄物の処理方法は埋立処分である。

注2)処分場は平成22年2月26日に廃止、平成21年度では産業廃棄物を受け入れていない。

幌延町産業廃棄物最終処分場 処理能力 面積:3,055.14㎡ 容積:8,172.56m³

斎場の利用状況

区 分	平成16年度	平成17年度	平成18年度	平成19年度	平成20年度	平成21年度
大人(満12歳以上)(体)	26	29	30	20	32	26
小人(満12歳未満)(体)	1	0	0	0	0	0
死 産 児 (胎)	0	0	0	0	0	1
計	27	29	30	20	32	27

産業・経済

産業別就業者数

単位:人、%

区 分	平成2年				平成7年				平成12年			
	男	女	計	構成比	男	女	計	構成比	男	女	計	構成比
第1次産業	260	206	466	25.9%	225	189	414	24.2%	198	176	374	23.4%
農 業	236	200	436	24.2%	208	187	395	23.1%	195	175	370	23.1%
林 業	9	1	10	0.60%	6	0	6	0.40%	2	1	3	0.20%
漁 業	15	5	20	1.10%	11	2	13	0.80%	1	0	1	0.10%
第2次産業	292	127	419	23.3%	268	114	382	22.3%	238	87	325	20.3%
鉱 業	20	3	23	1.3%	16	4	20	1.2%	14	3	17	1.1%
建 設 業	196	89	285	15.90%	160	76	236	13.80%	130	45	175	10.90%
製 造 業	76	35	111	6.20%	92	34	126	7.40%	94	39	133	8.30%
第3次産業	529	384	913	50.8%	509	407	916	53.5%	504	397	901	56.3%
電気・ガス・熱供給・水道業	24	2	26	1.4%	24	1	25	1.5%	21	2	23	1.4%
運 輸 ・ 通 信 業	86	13	99	5.5%	71	18	89	5.20%	75	22	97	6.1%
卸 売 ・ 小 売 業 ・ 飲 食 店	87	112	199	11.1%	63	92	155	9.10%	67	96	163	10.2%
金 融 ・ 保 険 業	6	6	12	0.7%	10	6	16	0.9%	4	6	10	0.6%
不 動 産 業	1	0	1	0.1%	0	0	0	0.0%	0	0	0	0.0%
サ ー ビ ス 業	238	231	469	26.1%	243	265	508	29.7%	257	252	509	31.8%
公務(他に分類されないもの)	87	20	107	6.0%	98	25	123	7.20%	80	19	99	6.2%
分類不能な産業	0	0	0	0.0%	0	0	0	0.0%	0	0	0	0.0%
合 計	1,081	717	1,798	100.0%	1,002	710	1,712	100.0%	940	660	1,600	100.0%

区 分	平成17年											
	男	女	計	構成比	男	女	計	構成比	男	女	計	構成比
第1次産業	183	150	333	22.0%								
農 業	180	150	330	21.8%								
林 業	3	0	3	0.2%								
漁 業	0	0	0	0.0%								
第2次産業	201	50	251	16.6%								
鉱 業	9	1	10	0.7%								
建 設 業	106	24	130	8.6%								
製 造 業	86	25	111	7.3%								
第3次産業	540	392	932	61.5%								
電気・ガス・熱供給・水道業	20	2	22	1.5%								
情 報 通 信 業	0	0	0	0.0%								
運 輸 業	46	5	51	3.4%								
卸 売 ・ 小 売 業	43	74	117	7.7%								
金 融 ・ 保 険 業	4	3	7	0.5%								
不 動 産 業	1	0	1	0.1%								
飲 食 店 ・ 宿 泊 業	13	50	63	4.2%								
医 療 ・ 福 祉	45	119	164	10.8%								
教 育 ・ 学 習 支 援 業	47	29	76	5.0%								
複 合 サ ー ビ ス 業	89	26	115	7.6%								
サ ー ビ ス 業	166	71	237	15.6%								
公務(他に分類されないもの)	66	13	79	5.2%								
分類不能な産業	0	0	0	0.0%	0	0	0	0.00%	0	0	0	0.00%
合 計	924	592	1,516	100.0%	0	0	0	100.0%	0	0	0	100.0%

注1) 国勢調査 産業大分類別15歳以上就業者数による。平成17年調査から第3次産業の分類が変更。

注2) 構成比は産業大分類ごとに小数点以下第2位を四捨五入しているため、第1次・2次・3次産業及び合計と一致しない場合がある。

事業所・企業統計調査 産業(大分類)別事業所数及び従業者数

区分	総数	農林漁業	鉱業	建設業	製造業	電気・ガス・熱供給・水道	卸売・小売業	金融・保険業	不動産業	運輸・通信	サービス業(他に分類されないもの)	公務(他に分類されないもの)					
平成3年	206	6	3	23	4	3	73	2	-	12	72	8					
平成8年	1,472	45	28	288	102	24	235	13	-	153	486	98					
平成13年	197	8	3	20	7	2	63	2	1	14	67	10					
平成16年	1,575	50	39	290	136	22	217	12	1	142	544	122					
平成18年	194	7	3	17	7	2	58	1	6	13	70	10					
平成18年	1,384	61	28	183	133	20	199	7	5	115	538	95					
平成16年	165	5	3	24	4	1	35	1	9	13	70	-					
平成16年	963	27	22	155	132	16	132	8	6	89	376	-					
区分	総数	農林漁業	鉱業	建設業	製造業	電気・ガス・熱供給・水道	情報通信業	運輸業	卸売・小売業	金融・保険業	不動産業	飲食店・宿泊業	医療・福祉	教育・学習支援業	複合サービス業	サービス業(他に分類されないもの)	公務(他に分類されないもの)
平成18年	239	10	4	23	4	4	1	11	42	4	19	28	12	11	5	51	10
平成18年	1,392	44	33	141	125	24	1	90	132	9	20	64	159	65	125	288	72

注)上段が事業所数、下段が従業者数。

農業

農家及び飼育頭数等の状況

区分	平成7年			平成12年			平成17年		
	個人	法人	計	個人	法人	計	個人	法人	計
農家数(戸)	138	7	145	123	7	130	114	3	117
専業(戸)	106	-	106	101	-	101	86	-	86
第1種兼業(戸)	28	-	28	18	-	18	23	-	23
第2種兼業(戸)	4	-	4	4	-	4	5	-	5
農家人口(人)	652	-	652	589	-	589	497	-	497
農業従事者(人)	396	-	396	376	-	376	289	-	289
耕地面積(ha)	7,239.3	1,428.3	8,667.6	7,158.0	1,567.2	8,725.2	7,047.0	1,594.0	8,641.0
乳牛頭数(頭)	10,309	300	10,609	10,400	-	10,400	9,782	-	9,782
24ヶ月以上(頭)	6,526	180	6,706	6,713	-	6,713	6,177	-	6,177
肉用牛(頭)	866	425	1,291	507	-	507	316	-	316
馬(頭)	7	0	7	2	-	2	-	-	-

注)農業センサスによる。

出荷乳量の推移

区分	平成16年度	平成17年度	平成18年度	平成19年度	平成20年度	平成21年度
出荷農家数(戸)	103	100	100	99	94	89
総出荷乳量(kg)	47,200,660	47,060,720	45,675,420	44,865,290	44,020,500	43,215,900
一戸当たり乳量(t)	458.3	470.6	456.8	453.2	468.3	485.6
一頭当たり乳量(kg)	7,668.7	7,618.7	7,592.3	7,425.6	7,645.1	7,589.7
経産牛頭数(頭)	6,155	6,177	6,016	6,042	5,758	5,694

注)幌延町「農業概要」及び経済課資料による。(出荷戸数には法人も含む。経産頭数は、農業センサスと町資料による。)

町営草地の状況

区分	平成16年度	平成17年度	平成18年度	平成19年度	平成20年度	平成21年度
放牧期間	5/14～10/27	5/16～10/27	5/24～10/30	5/16～10/31	5/12～10/31	5/18～10/28
放牧日数(日)	167	165	160	169	172	164
延放牧頭数(頭)	235,896	221,950	171,067	181,982	165,573	171,682
1日平均放牧頭数(戸)	1,413	1,345	1,069	1,076	1,052	1,130
利用農家(戸)	84	82	78	75	70	68
受精頭数(頭)	1,001	980	781	809	710	791

注)幌延町「農業概要」及び経済課資料による。

林 業 (平成21年4月1日現在)

区 分	面 積 (ha)					蓄 積 (千m ³)		
	計	天然林	人工林	無立木地	その他	計	針葉樹	広葉樹
国 有 林	8,032	6,417	1,328	3	285	792	202	590
町 有 林	1,664	786	808	70	-	184	98	86
その他民有林	28,819	24,379	4,109	331	-	2,762	1,446	1,316
北大研究林	22,461	20,947	1,514	-	-	2,196	1,925	271
計	38,515	31,582	6,245	404	285	3,738	1,745	1,993

注1)「留萌管内の森林の状況」による。ただし、「北大研究林」は幌延町経済課資料による。

注2)小数点以下四捨五入しているため、計と一致しない場合がある。

工 業

単位:人、百万円

区 分	平成17年			平成18年			平成19年			平成20年		
	事業所数	従業者数	出荷額等	事業所数	従業者数	出荷額等	事業所数	従業者数	出荷額等	事業所数	従業者数	出荷額等
食料品製造業	2	112		2	112		2	110		2	105	
窯業・土石製品製造業	-	-	-	1	11		1	11		-	-	-
計	2	112		3	123	15,227	3	121	14,527	2	105	

注)工業統計調査(従業者4人以上の事業所)による。「-」は、統計数値が公表されてなく不明を表す記号。

商 業

単位:人、百万円

区 分	平成11年			平成14年			平成16年			平成19年		
	商店数	従業者数	年間商品販売額	商店数	従業者数	年間商品販売額	商店数	従業者数	年間商品販売額	商店数	従業者数	年間商品販売額
卸 売 業	6	16	284	2	5		4	6	118	4	11	53
小 売 業	34	139	3,619	36	116		30	120	3,338	32	119	3,304
織物・衣服等小売業	5	10	38	5	7	17	1	1		1	1	
飲食品小売業	10	64	1,366	9	49	960	8	55	879	9	58	835
自動車・自転車小売業	2			2	3		2	2		2	3	
家具・建具・じゅう器	4			6	10	186	6	10	137	5	8	84
その他の小売業	13			14	47		13	52		15	49	2,383
計	40	155	3,903	38	121	3,521	34	126	3,456	36	130	3,357

注)商業統計調査による。「-」は、統計数値が公表されてなく不明を表す記号。

観 光

区 分	観光客数 (人)					トナカイ観光牧場 入場者数				入場料金 (千円)
	道外客	道内客	宿泊客	日帰り客	大人	小人	団体	計		
平成16年度	125,600	58,800	66,800	14,200	111,400	9,014	1,276	4,229	14,519	6,029
平成17年度	120,800	56,700	64,100	12,800	108,000	6,850	1,129	3,443	11,422	4,624
平成18年度	105,900	50,200	55,700	21,400	84,500	5,302	714	4,267	10,283	4,015
平成19年度	96,700	45,400	51,300	21,000	75,700	4,885	663	1,878	7,426	3,114
平成20年度	82,000	38,900	43,100	18,100	63,900	4,543	610	1,693	6,846	2,972
平成21年度	127,100	59,700	67,400	19,700	107,400	-	-	-	50,705	

注)幌延町経済課資料による。平成21年度からトナカイ観光牧場の入場料を無料にしたので、入場者内訳は不明。



都市基盤

町営住宅の入居状況

平成21年4月1日現在

区分	公営住宅		特定公共賃貸住宅		計	
	住宅戸数	入居戸数	住宅戸数	入居戸数	住宅戸数	入居戸数
宮園団地	92	91	14	14	106	105
栄町団地	72	72	0	0	72	72
こざくら団地	24	24	14	14	38	38
幌延地区 小計	188	187	28	28	216	215
問寒別団地	24	15	6	5	30	20
計	212	202	34	33	246	235
うち非木造	212		34		246	

区分	1LDK	2DK	2LDK	3DK	3LDK	計
宮園団地	24	10	30	0	42	106
栄町団地	0	40	0	32	0	72
こざくら団地	26	0	12	0	0	38
幌延地区 小計	50	50	42	32	42	216
問寒別団地	6	7	6	11	0	30
計	56	57	48	43	42	246

注) 幌延町経済課資料による。

道路の状況

平成21年4月1日現在

種別	路線数	実延長	道路部面積	改良済		舗装済		歩道延長	橋梁数 (永久橋)
				延長	改良率	延長	舗装率		
		m	m ²	m	%	m	%	m	橋
国道	1	12,399	108,719	12,399	100.0	12,399	100.0	1,820	7
道	10	112,093	1,807,359	112,093	100.0	112,093	100.0	28,314	43
主要	2	26,930	284,468	26,930	100.0	26,930	100.0	17,208	7
一般	8	85,163	1,522,891	85,163	100.0	85,163	100.0	11,106	36
町道	198	276,197	1,638,208	196,569	71.2	114,681	41.5	12,560	90
1級	9	34,345	262,319	34,275	99.8	31,381	91.4	3,014	14
2級	14	50,716	319,111	38,220	75.4	28,764	56.7	1,980	25
その他	175	191,136	1,056,779	124,075	64.9	54,536	28.5	7,566	51

注) 改良率、舗装率は小数点以下第1位未満を四捨五入。

車種別自動車数

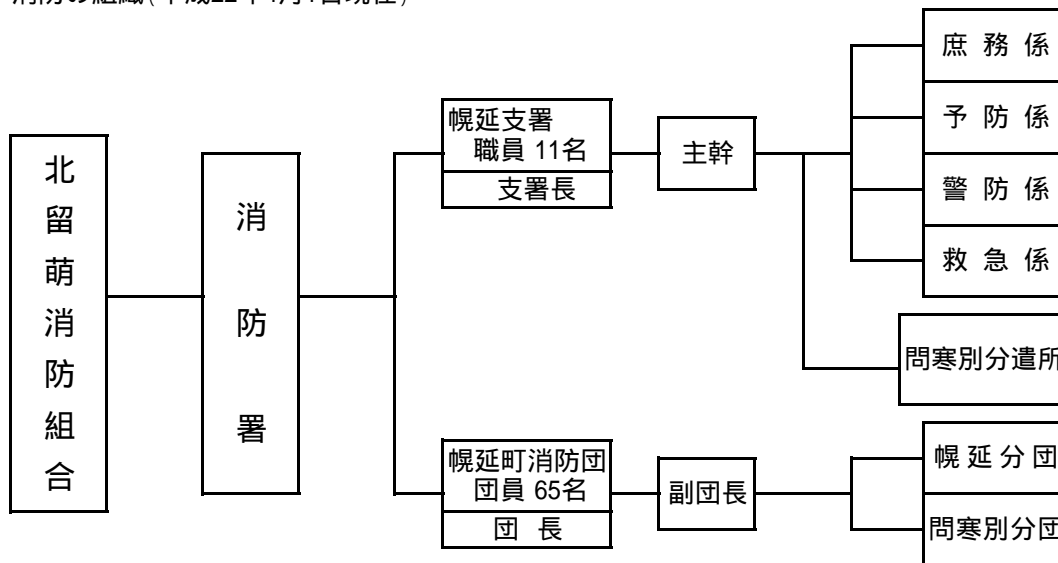
単位: 台

区分	貨物用			乗合用		乗用		特殊用途車		小型 二輪車	軽自動車	計
	普通車	小型車	被牽引車	普通車	小型車	普通車	小型車	特殊車	大型特殊車			
平成19年	204	130	23	4	6	507	703	77	64	17	499	2,234
平成20年	199	124	23	4	6	506	676	78	65	17	513	2,211
平成21年	184	107	22	4	6	505	654	76	65	19	519	2,161

注) 北海道自動車統計による。各年3月31日現在。

消 防・交通事故

消防の組織(平成22年4月1日現在)



消防設備の状況(平成21年4月1日現在)

単位:台・基

区分	普通ポンプ車	水槽付ポンプ車	大型水槽車	小型ポンプ車	資器材積載車	指令車	救急車	防火水槽	消火栓
幌延	1	1	1	1	0	1	1	23	5
問寒別		1		1	0			6	1
計	1	2	1	2	0	1	1	29	6

消防団員の構成(平成21年4月1日現在)

消防団員	団長	副団長	分団長	副分団長	部長	班長	団員	計
	1	2	2	3	8	7	42	65

消防団分団の状況(平成21年4月1日現在)

区分	定数	団員数
幌延消防団		3
幌延分団		39
1部		9
2部		9
3部		10
4部		10
庶務部		1
問寒別分団		23
1部		10
2部		11
庶務部		2
計	75	65

消防団の出動状況

区分	回数	火災	災害	捜索	警戒	訓練	計
平成16年度	回数	1	0	0	8	19	28
	延人数	31	0	0	72	212	315
平成17年度	回数	0	0	1	6	15	22
	延人数	0	0	3	70	190	263
平成18年度	回数	1	0	0	6	26	33
	延人数	21	0	0	72	227	320
平成19年度	回数	0	0	1	6	13	20
	延人数	0	0	32	71	196	299
平成20年度	回数	1	0	1	6	27	35
	延人数	21	0	27	58	267	373
平成21年度	回数	0	0	1	6	14	21
	延人数	0	0	48	63	285	396

火災は、あなたの大切な生命と
財産をうばいます。
もう一度、火の元を確認しましょう！



火災発生件数(1/1～12/31)

区分	出火件数	内 訳				焼損棟数	焼損面積		損害額 (千円)
		建物	林野	車両	その他		建物床(m ²)	林野(ha)	
平成16年	1	1	0	0	0	1	8	0	0
平成17年	1	0	0	0	1	0	0	0	1,272
平成18年	0	0	0	0	0	0	0	0	0
平成19年	2	1	1	0	0	1	196	20	6,183
平成20年	1	1	0	0	0	1	36	0	152
平成21年	0	0	0	0	0	0	0	0	0

注)北留萌消防組合消防署幌延支署調べによる。

救急出動件数(1/1～12/31)

単位:件、人

区分	出動件数	出 動 内 訳										搬送人員
		火災事故	自然災害	交通事故	労働事故	運動競技	一般負傷	加害	自損行為	急病	その他	
平成16年	76	0	0	5	2	0	7	0	2	29	31	69
平成17年	96	0	0	9	0	3	6	0	2	37	39	90
平成18年	81	0	0	6	0	1	8	0	3	32	31	87
平成19年	75	0	0	7	3	0	6	0	0	27	32	76
平成20年	93	0	0	4	0	0	8	0	0	47	34	95
平成21年	74	0	0	6	4	0	8	0	1	30	25	74

注)北留萌消防組合消防署幌延支署調べによる。

幌延支署消防庁舎の概要

所在地	天塩郡幌延町宮園町10番地の1		
工 期	平成16年7月28日～平成17年7月20日		
構 造	鉄筋コンクリート造2階建 一部塔屋		
敷地面積	4,097.44 m ²		
床面積	968.35 m ²		
1階 726.65 m ²	車庫、機材庫、事務室、物品庫、待機室、更衣室、浴室、仮眠室、便所 他		
2階 241.70 m ²	消防団員詰所、便所、物品庫 他		

「119番、地域のみならず救急車を
つなぐ命綱」



救急車は、みんなの大切な命をまもります。

交通事故発生状況

単位:件、人

区分	発生件数	死者	傷者
平成16年	5	0	9
平成17年	5	1	4
平成18年	7	0	10
平成19年	8	0	9
平成20年	7	0	11
平成21年	5	1	6

交通事故統計(1/1～12/31)による。

教 育

学校の概況

平成21年5月1日現在

区 分	学級数	うち 特学	教員数	児童生徒数									
				男	女	計	1年生	2年生	3年生	4年生	5年生	6年生	うち特学
幌延小学校	7	1	12	47	48	95	18	21	17	13	15	11	1
問寒別小学校	5	2	8	15	8	23	1	6	2	3	9	2	2
小学校計	12	3	20	62	56	118	19	27	19	16	24	13	3
幌延中学校	5	2	12	23	17	40	9	16	15				2
問寒別中学校	5	2	10	12	12	24	6	7	11				2
中学校計	10	4	22	35	29	64	15	23	26	0	0	0	4
合計	22	7	42	97	85	182	34	50	45	16	24	13	7

注)平成20年度学校基本調査による。

児童生徒数の推移(5月1日現在)

区 分	項 目	平成16年度	平成17年度	平成18年度	平成19年度	平成20年度	平成21年度
小 学 校	幌 延	学 級 数	8	7	8	8	7
		児 童 数	101	96	90	86	95
		教 員 数	14	12	13	13	15
	問寒別	学 級 数	6	7	6	5	5
		児 童 数	36	39	37	27	23
		教 員 数	10	12	10	8	8
	計	学 級 数	14	14	14	13	12
		児 童 数	137	135	127	113	118
		教 員 数	24	24	23	21	20
中 学 校	幌 延	学 級 数	4	4	4	4	5
		生 徒 数	62	65	59	58	40
		教 員 数	13	12	14	13	12
	問寒別	学 級 数	3	3	3	3	5
		生 徒 数	25	21	16	20	24
		教 員 数	9	8	9	10	10
	計	学 級 数	7	7	7	7	10
		生 徒 数	87	86	75	78	64
		教 員 数	22	20	23	23	22
合計	学 級 数	21	21	21	20	22	
	児童生徒数	224	221	202	191	182	
	教 員 数	46	44	46	44	42	

注)学校基本調査による。

中学校卒業者の進路状況

区 分	平成16年度	平成17年度	平成18年度	平成19年度	平成20年度	平成21年度
卒 業 者 数	37	33	40	21	26	25
進 学 者	37	33	40	20	26	25
就 職 者	0	0	0	0	0	0
無 業	0	0	0	1	0	0

注)学校基本調査による。

社会教育施設の利用状況

施設区分		項目	平成16年度	平成17年度	平成18年度	平成19年度	平成20年度	平成21年度	
幌延町公民館	件数		731	784	669	586	563	290	
	利用人員		14,728	15,476	14,017	11,936	13,005	4,621	
問寒別公民館	件数		195	196	192	179	165	241	
	利用人員		5,158	4,923	5,021	4,857	3,708	4,615	
総合体育館	開館日数		295	296	293	290	293	349	
	利用人員		15,398	16,526	14,356	13,254	11,686	15,167	
健康増進施設 (町民プール)	開館日数		91	92	95	94	90	93	
	利用人員		2,565	2,482	2,494	2,422	2,679	2,537	
問寒別町民プール	開館日数		60	60	54	51	56	55	
	利用人員		1,054	831	690	580	603	572	
東ヶ丘スキー場	営業日数		65	69	60	63	60	61	
	利用人員		34,129	32,638	31,378	29,124	29,414	31,215	
総合スポーツ公園	野球場	件数	72	89	77	67	70	61	
		利用人員	1,816	2,312	1,818	1,567	1,735	1,369	
	球技場	件数	38	15	16	21	13	19	
		利用人員	503	195	118	237	198	207	
	ゲートボール場	件数	137	134	135	152	151	130	
		利用人員	1,986	2,491	2,090	2,279	1,841	1,708	
	パークゴルフ場	団体利用	件数	25	21	19	19	16	17
			利用人員	1,042	812	656	723	504	461
		1日券	利用人員			1,621	1,470	1,273	1,149
		シーズン券等	利用人員			91	89	83	74
金田心象書道美術館	開館日数		299	297	297	299	299	299	
	利用人員		858	397	423	574	447	493	

注1) 総合スポーツ公園の利用状況は、団体利用のみ記載。なお、パークゴルフ場は平成18年度から有料化したので、1日券とシーズン券等の実績を利用人員に加えた。

注2) 幌延町公民館の平成21年度は、生涯学習センターに建て替えのため平成21年8月末で閉館。



生きがいと健康づくりのため

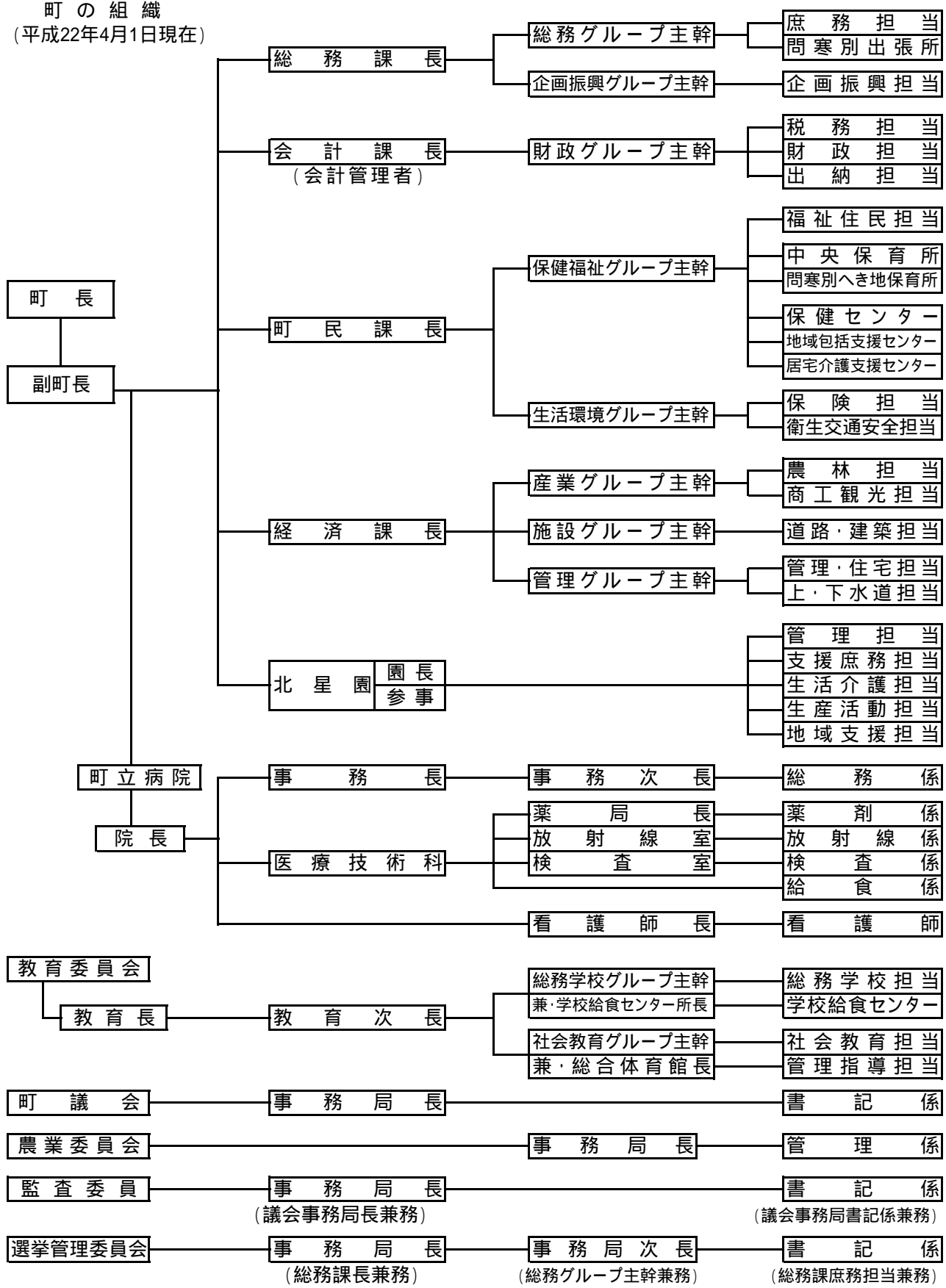
「1町民1スポーツ」を推進しましょう。

学校給食の実施状況

区分		平成16年度	平成17年度	平成18年度	平成19年度	平成20年度	平成21年度
業務日数	(日)	203	204	204	208	206	202
延給食数	給食	58,086	53,088	53,169	49,603	48,365	44,589
	牛乳給食	56,445	51,473	51,598	47,820	47,166	44,099
アレルギー対応給食数		321	335	297	262	153	132

行政

町の組織
(平成22年4月1日現在)



特別職

職名	氏名	生年月日	任期	就任年月日
町長	宮本 明	昭和17年6月1日	平成22年12月14日～平成26年12月13日	平成14年12月14日
副町長	小山 敏夫	昭和22年11月10日	平成21年8月1日～平成25年7月31日	平成17年8月1日
教育長	西尾 芳和	昭和26年2月4日	平成20年10月1日～平成24年9月30日	平成20年4月1日

歴代の首長

歴順	氏名	就任年月日	退任年月日	備考
初代 戸長	兵藤 新吉	明治42年4月中旬	明治43年9月8日	
2代 "	今野 由次郎	明治43年	大正4年3月16日	
3代 "	森野 菊次郎	大正4年3月16日	大正8年3月31日	
初代 村長	森野 菊次郎	大正8年4月1日	大正9年9月	
2代 "	高橋 文之輔	大正9年10月	昭和4年10月27日	
3代 "	林 利作	昭和4年10月28日	昭和6年3月5日	
4代 "	根元 文敬	昭和6年3月5日	昭和11年4月9日	
5代 "	酒井 右平	昭和11年4月9日	昭和15年1月18日	
6代 "	堤 金次郎	昭和15年1月18日	昭和17年12月26日	
7代 "	石山 千代治	昭和17年12月26日	昭和21年5月13日	
8代 "	池田 寅次郎	昭和21年6月4日	昭和21年11月7日	
9代 "	赤松 満太郎	昭和22年4月6日	昭和35年8月31日	公選
初代 町長	赤松 満太郎	昭和35年9月1日	昭和42年4月30日	
2代 "	佐野 清	昭和42年5月1日	昭和57年11月24日	
3代 "	成松 佐喜男	昭和57年12月26日	昭和61年12月22日	
4代 "	上山 利勝	昭和61年12月23日	平成14年12月13日	
5代 "	宮本 明	平成14年12月14日	現在	↓

会計別・部門別職員数の推移(4月1日現在)

会計	区分	職員数							
		平成10年度	平成16年度	平成17年度	平成18年度	平成19年度	平成20年度	平成21年度	平成22年度
一般会計	議会	3	2	2	2	2	2	2	2
	総務	25	23	21	17	18	15	16	16
	税務	3	3	3	3	3	3	3	3
	民生	13	10	9	10	10	10	9	9
	衛生	5	7	7	8	7	5	6	6
	農林水産	19	9	8	6	5	5	5	5
	商工	1	2	1	1	1	1	1	2
	土木	9	9	9	9	8	8	8	7
	教育	17	14	13	12	11	11	11	11
	小計	95	79	73	68	65	60	61	61
	北星園特別会計	34	29	26	26	25	25	23	23
	国保特別会計	2	1	1	1	1	2	2	2
	介護保険特別会計	-	2	2	2	2	3	3	3
	簡易水道特別会計	3	3	2	2	2	2	2	2
	下水道特別会計	2	1	1	1	1	1	1	1
	病院事業会計	22	22	22	22	22	22	20	20
	計	158	137	127	122	118	115	112	112

注)町長、副町長、教育長は除く。

選挙

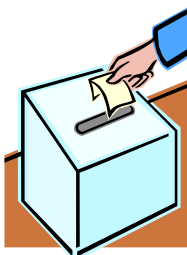
選挙の投票状況

選挙区分	執行期日	候補者等数	選挙当日有権者数(人)			投票者数(人)			投票率(%)			備考
			総数	男	女	総数	男	女	総数	男	女	
町長選挙	H14.12.1	2人	2,291	1,142	1,149	2,134	1,063	1,071	93.15	93.08	93.21	
知事選挙	H15.4.13	9人	2,275	1,131	1,144	1,830	911	919	80.44	80.55	80.33	
道議選挙	H15.4.13	1人										無投票
町議選挙	H15.4.27	14人	2,267	1,127	1,140	2,088	1,034	1,054	92.10	91.75	92.46	
衆議選挙	H15.11.9	小選挙区 3人	2,317	1,159	1,158	1,814	913	901	78.29	78.77	77.81	
		比例代表 5党	2,323	1,162	1,161	1,814	913	901	78.09	78.57	77.61	
参議選挙	H16.7.11	選挙区 7人	2,309	1,153	1,156	1,842	934	908	79.77	81.01	78.55	
		比例代表 8党	2,315	1,156	1,159	1,842	934	908	79.57	80.80	78.34	
衆議選挙	H17.9.11	小選挙区 4人	2,295	1,139	1,156	1,899	958	941	82.75	84.11	81.40	
		比例代表 6党	2,301	1,142	1,159	1,899	958	941	82.53	83.89	81.19	
町長選挙	H18.11.26	2人	2,234	1,121	1,113	2,024	1,011	1,013	90.60	90.19	91.02	
知事選挙	H19.4.8	3人	2,198	1,098	1,100	1,839	916	923	83.67	83.42	83.91	
道議選挙	H19.4.8	1人										無投票
町議選挙	H19.4.22	13人	2,176	1,083	1,093	2,004	996	1,008	92.10	91.97	92.22	
参議選挙	H19.7.29	選挙区 8人	2,281	1,150	1,131	1,797	908	889	78.78	78.96	78.60	
		比例代表 11党	2,281	1,150	1,131	1,797	908	889	78.78	78.96	78.60	
衆議選挙	H21.8.30	小選挙区 3人	2,202	1,103	1,099	1,834	923	911	83.29	83.68	82.89	
		比例代表 8党	2,202	1,103	1,099	1,834	923	911	83.29	83.68	82.89	

町長、町議会議員選挙の候補者別得票数

選挙区分	氏名	得票数	氏名	得票数	無効票	計	備考					
H14.12.1 町長選挙	宮本 明	1,107	上山 利勝	1,006	21	2,134						
H15.4.27 町議選挙 定数12人	氏名	得票数	氏名	得票数	氏名	得票数	氏名	得票数	氏名	得票数	氏名	得票数
	佐々木忠光	227	野々村 仁	224	植村 敦	215	齋賀 弘孝	211	大滝 松治	206	無量谷 隆	176
	今野 勝夫	130	吉原 哲男	119	藤井 秀夫	117	岡本 則夫	99	川上 幸男	97	深澤 博幸	85
	笹井 英子	79	鷲見 悟	79					無効票	24	計	2,088
H18.11.26 町長選挙	氏名	得票数	氏名	得票数	無効票	計	備考					
	宮本 明	1,221	三上 之世	759	41	2,021	持ち帰り3					
H19.4.22 町議選挙 定数10人	氏名	得票数	氏名	得票数	氏名	得票数	氏名	得票数	氏名	得票数	氏名	得票数
	西澤 裕之	288	無量谷 隆	211	齋賀 弘孝	197	植村 敦	192	佐々木忠光	188	高橋 秀之	175
	菅原 利彦	159	野々村 仁	129	吉原 哲男	108	鷲見 悟	98	岡本 則夫	90	今野 勝夫	86
	深澤 博幸	67							無効票	16	計	2,004

注) 色塗りは当選者。



あなたの大切な1票

必ず投票に行きましょう！



財 政

平成21年度各会計決算の状況

単位:千円

区 分	歳入総額	歳出総額	歳入歳出差引額	翌年度繰越財源	実質収支額
一 般 会 計	5,257,293	5,143,844	113,449	35,895	77,554
北 星 園 特 別 会 計	864,720	864,624	96	0	96
国民健康保険特別会計	331,730	277,392	54,338	0	54,338
老人保健特別会計	4,313	4,193	120	0	120
後期高齢者医療特別会計	27,958	27,401	557	0	557
介護保険特別会計	225,771	220,383	5,388	0	5,388
簡易水道事業特別会計	63,543	57,671	5,872	4,718	1,154
下水道事業特別会計	140,523	140,452	71	0	71
病 院 収 益 的 収 支	436,225	435,576	649	0	649
事業会計 資本的収支	5,440	9,082	3,642	0	3,642
計	7,357,516	7,180,618	176,898	40,613	136,285

平成21年度各会計の地方債現在高

単位:千円

区 分	平成20年度末 現 在 高	平成21年度 発 行 額	平成21年度償還額		平成21年度末 現 在 高	左のうち 普通 交付税算入額
			元 金	利 子		
一 般 会 計	5,210,730	658,400	508,455	92,727	5,360,675	3,377,113
介護保険特別会計	3,633	0	1,211	0	2,422	0
下水道事業特別会計	722,672	1,500	57,993	13,289	666,179	355,969
病院事業会計	29,857	800	7,443	444	23,214	5,806
計	5,966,892	660,700	575,102	106,460	6,052,490	3,738,888

平成21年度各会計の基金現在高

単位:千円

区 分	平成20年度末 現 在 高	平成21年度増減額		平成21年度末 現 在 高
		積立額	取崩額	
一 般 会 計	2,616,828	503,739	6,678	3,113,889
財政調整基金	551,200	1,170	0	552,370
減債基金	518,440	383,100	0	901,540
その他特定目的基金	1,547,188	119,469	6,678	1,659,979
国民健康保険特別会計	66,870	260	0	67,130
財政調整基金	66,870	260	0	67,130
介護保険特別会計	10,848	0	962	9,886
介護給付費準備基金	9,000	0	0	9,000
介護従事者処遇改善基金	1,848	0	962	886
簡易水道特別会計	104,476	441	0	104,917
財政調整基金	53,740	260	0	54,000
建設改良基金	50,720	180	0	50,900
減債基金	16	1	0	17
計	2,799,022	504,440	7,640	3,295,822

注) 一般会計の「その他特定目的基金」には、財政調整基金及び減債基金以外の基金を一括して計上した。

一般会計決算の推移

単位:千円

区 分	歳入総額	歳出総額	歳入歳出差引額	翌年度繰越財源	実質収支額
平成18年度	3,704,193	3,569,991	134,202	0	134,202
平成19年度	3,740,426	3,638,808	101,618	0	101,618
平成20年度	3,970,132	3,819,788	150,344	65,444	84,900
平成21年度	5,257,293	5,143,844	113,449	35,895	77,554

歳入(一般会計)

単位:千円、%

区 分	平成18年度		平成19年度		平成20年度		平成21年度	
	決算額	構成比	決算額	構成比	決算額	構成比	決算額	構成比
町 税	362,165	9.8	416,458	11.1	433,729	10.9	411,942	7.8
地方譲与税	131,880	3.6	108,258	2.9	103,628	2.6	96,866	1.8
利子割交付金	1,272	0.0	1,640	0.0	1,545	0.0	1,335	0.0
配当割交付金	699	0.0	868	0.0	301	0.0	251	0.0
株式等譲渡所得割交付金	521	0.0	471	0.0	218	0.0	109	0.0
地方消費税交付金	31,578	0.9	31,300	0.8	29,828	0.8	30,479	0.6
自動車取得税交付金	32,480	0.9	32,568	0.9	25,944	0.7	19,478	0.4
地方特例交付金	8,119	0.2	1,959	0.1	4,130	0.1	5,382	0.1
地方交付税	1,835,615	49.6	1,825,418	48.8	1,902,398	47.9	2,029,925	38.6
交通安全対策特別交付金	1,235	0.0	1,232	0.0	1,139	0.0	1,140	0.0
分担金及び負担金	29,413	0.8	31,205	0.8	91,444	2.3	253,456	4.8
使用料及び手数料	108,630	2.9	111,272	3.0	110,043	2.8	113,363	2.2
国庫支出金	248,844	6.7	300,175	8.0	295,167	7.4	1,156,571	22.0
道支出金	139,272	3.8	130,247	3.5	122,061	3.1	123,758	2.4
財産収入	63,045	1.7	64,787	1.7	64,463	1.6	80,505	1.5
寄附金	1,961	0.1	1,075	0.0	4,665	0.1	210	0.0
繰入金	0	0.0	4,000	0.1	135,000	3.4	6,260	0.1
繰越金	64,994	1.8	134,202	3.6	101,618	2.6	150,344	2.9
諸収入	223,770	6.0	106,891	2.9	51,111	1.3	117,519	2.2
町 債	418,700	11.3	436,400	11.7	491,700	12.4	658,400	12.5
歳入計	3,704,193	100.0	3,740,426	100.0	3,970,132	100.0	5,257,293	100.0

注) 構成比は小数点以下第1位未満を四捨五入しているため、計と一致しない場合がある。

目的別歳出(一般会計)

単位:千円、%

区 分	平成18年度		平成19年度		平成20年度		平成21年度	
	決算額	構成比	決算額	構成比	決算額	構成比	決算額	構成比
議 会 費	64,754	1.8	58,637	1.6	57,914	1.5	56,911	1.1
総 務 費	413,034	11.6	520,465	14.3	444,357	11.6	984,000	19.1
民 生 費	367,178	10.3	458,690	12.6	662,619	17.3	808,736	15.7
衛 生 費	455,815	12.8	441,504	12.1	428,001	11.2	430,595	8.4
農 林 水 産 費	477,374	13.4	316,644	8.7	537,266	14.1	578,739	11.3
商 工 費	105,242	2.9	106,265	2.9	76,084	2.0	82,268	1.6
土 木 費	556,633	15.6	634,064	17.4	580,385	15.2	779,130	15.1
消 防 費	112,931	3.2	148,862	4.1	113,559	3.0	103,199	2.0
教 育 費	372,342	10.4	367,111	10.1	337,296	8.8	718,981	14.0
災 害 復 旧 費	24,571	0.7	0	0.0	0	0.0	0	0.0
公 債 費	620,117	17.4	586,566	16.1	582,307	15.2	601,285	11.7
歳出計	3,569,991	100.0	3,638,808	100.0	3,819,788	100.0	5,143,844	100.0

注) 構成比は小数点以下第1位未満を四捨五入しているため、計と一致しない場合がある。

性質別歳出(一般会計)

単位:千円、%

区 分	平成18年度		平成19年度		平成20年度		平成21年度	
	決算額	構成比	決算額	構成比	決算額	構成比	決算額	構成比
人 件 費	634,425	17.8	627,883	17.3	573,980	15.0	566,850	11.0
物 件 費	507,879	14.2	510,504	14.0	511,620	13.4	555,300	10.8
維 持 補 修 費	96,485	2.7	91,360	2.5	106,740	2.8	103,759	2.0
扶 助 費	58,495	1.6	58,111	1.6	54,717	1.4	51,705	1.0
補 助 費 等	665,038	18.6	683,571	18.8	920,848	24.1	872,736	17.0
公 債 費	620,117	17.4	586,566	16.1	582,307	15.2	601,182	11.7
積 立 金	41,720	1.2	134,210	3.7	64,400	1.7	503,660	9.8
投資及び出資金・貸付金	35,048	1.0	35,075	1.0	20,424	0.5	20,000	0.4
繰 出 金	183,538	5.1	238,935	6.6	563,687	14.8	697,180	13.6
普通建設事業費	702,667	19.7	672,593	18.5	421,065	11.0	1,171,472	22.8
補助事業費	200,923	5.6	62,266	1.7	137,161	3.6	458,571	8.9
単独事業費	501,744	14.1	610,327	16.8	283,904	7.4	712,901	13.9
災害復旧事業費	24,579	0.7	0	0.0	0	0.0	0	0.0
そ の 他	0	0.0	0	0.0	0	0.0	0	0.0
歳 出 計	3,569,991	100.0	3,638,808	100.0	3,819,788	100.0	5,143,844	100.0

注) 構成比は小数点以下第1位未満を四捨五入しているため、計と一致しない場合がある。

北星園特別会計決算の推移

単位:千円

区 分	歳入総額	歳出総額	歳入歳出差引額	翌年度繰越財源	実質収支額
平成18年度	355,389	354,920	469	0	469
平成19年度	383,714	383,536	178	0	178
平成20年度	717,642	717,574	68	0	68
平成21年度	864,720	864,624	96	0	96

区分	歳 入					計	歳 出					計
	負担金	財産収入	繰入金	諸収入	その他		一般管理費	支援管理費	生活支援費	生産活動費	共同生活支援費	
H18	325,633	16,778	2,800	7,266	2,912	355,389	303,115	4,808	4,011	22,743	20,243	354,920
H19	334,544	16,571	23,300	8,799	500	383,714	322,768	4,815	3,986	31,843	20,124	383,536
H20	338,146	17,020	354,100	8,158	218	717,642	668,021	4,807	4,021	20,605	20,120	717,574
H21	345,083	17,798	494,500	7,271	68	864,720	739,658	3,424	2,572	26,605	92,365	864,624

国民健康保険特別会計決算の推移

単位:千円

区 分	歳入総額	歳出総額	歳入歳出差引額	翌年度繰越財源	実質収支額
平成18年度	325,139	271,722	53,417	0	53,417
平成19年度	353,365	293,233	60,132	0	60,132
平成20年度	345,843	284,810	61,033	0	61,033
平成21年度	331,730	277,392	54,338	0	54,338

区分	歳 入					計	歳 出					計
	保険税	国 道 支 出 金	繰入金	前期高齢者交付金	その他		総務費	保険給付費	老 健 拠 出 金	後期高齢者支援金等	その他	
H18	90,577	128,973	29,465	0	76,124	325,139	8,261	172,550	53,181	0	37,730	271,722
H19	91,605	103,629	36,597	0	121,534	353,365	20,630	159,734	41,806	0	71,063	293,233
H20	62,278	99,770	25,914	51,928	105,953	345,843	9,308	160,314	5,992	29,871	79,325	284,810
H21	62,737	82,342	32,120	53,641	100,890	331,730	9,241	161,579	2	32,262	74,308	277,392

老人保健特別会計決算の推移

単位:千円

区 分	歳入総額	歳出総額	歳入歳出差引額	翌年度繰越財源	実質収支額
平成18年度	312,884	305,156	7,728	0	7,728
平成19年度	256,513	243,726	12,787	0	12,787
平成20年度	36,913	32,720	4,193	0	4,193
平成21年度	4,313	4,193	120	0	120

注)平成20年度から後期高齢者医療制度に移行したため、平成20、21年度は会計整理期間となる。

区分	歳 入				歳 出					
	支払基金 交付金	国 道 支 出 金	繰 入 金	そ の 他	計	総 務 費	医療諸費	諸支出金	前年度繰 上充用金	計
H18	156,722	132,724	23,438	0	312,884	476	293,294	13	11,373	305,156
H19	120,028	108,964	19,794	7,727	256,513	398	235,601	7,727	0	243,726
H20	10,624	11,789	1,713	12,787	36,913	67	19,895	12,758	0	32,720
H21	0	120	0	4,193	4,313	0	0	4,193	0	4,193

後期高齢者医療特別会計決算の推移

単位:千円

区 分	歳入総額	歳出総額	歳入歳出差引額	翌年度繰越財源	実質収支額
平成20年度	28,448	26,664	1,784	0	1,784
平成21年度	27,958	27,401	557	0	557

平成20年度から老人保健制度の改正により後期高齢者医療制度がスタート。

区分	歳 入				歳 出			
	保 険 料	繰 入 金	そ の 他	計	総 務 費	後期高齢者医療 広域連合納付金	そ の 他	計
H20	15,600	12,848	0	28,448	5,548	21,116	0	26,664
H21	14,688	11,356	1,914	27,958	3,597	23,804	0	27,401

介護保険特別会計決算の推移

単位:千円

区 分	歳入総額	歳出総額	歳入歳出差引額	翌年度繰越財源	実質収支額
平成18年度	202,339	186,780	15,559	809	14,750
平成19年度	215,637	201,944	13,693	0	13,693
平成20年度	230,716	223,666	7,050	0	7,050
平成21年度	225,771	220,383	5,388	0	5,388

【保険事業勘定】

区分	歳 入					歳 出				
	保険料	国 道 支 出 金	支払基金 交付金	繰入金	その他	計	総務費	保 険 給 付 費	その他	計
H18	31,108	68,994	48,355	30,758	14,853	194,068	10,162	156,121	12,226	178,509
H19	32,028	72,188	53,591	33,470	15,559	206,836	13,452	170,502	9,484	193,438
H20	31,898	75,026	56,456	36,600	13,398	213,378	14,601	172,586	19,141	206,328
H21	33,635	75,637	53,625	37,452	7,050	207,399	13,500	181,170	7,341	202,011

【介護サービス事業勘定】

区分	歳 入				歳 出			
	サービス 収 入	繰入金	その他	計	総務費	事業費	その他	計
H18	7,994	277	0	8,271	7,063	1,208	0	8,271
H19	8,801	0	0	8,801	7,136	1,370	0	8,506
H20	6,818	10,225	295	17,338	15,752	1,586	0	17,338
H21	7,304	11,068	0	18,372	16,131	2,241	0	18,372

簡易水道事業特別会計決算の推移

単位:千円

区 分	歳入総額	歳出総額	歳入歳出差引額	翌年度繰越財源	実質収支額
平成18年度	53,233	51,223	2,010	0	2,010
平成19年度	85,413	81,731	3,682	0	3,682
平成20年度	60,651	58,491	2,160	0	2,160
平成21年度	63,543	57,671	5,872	4,718	1,154

区分	歳 入						歳 出					
	工事費等 負担金	水道 使用料	繰入金		受託事 業収入	その他	計	水道 管理費	水道 整備費	受託 工事費	その他	計
			うち一般 会計繰入金	その他								
H18	496	48,282	652	652	741	3,062	53,233	35,463	7,763	338	7,659	51,223
H19	465	48,493	30,179	18,879	698	5,578	85,413	37,571	43,796	222	142	81,731
H20	450	47,919	3,838	3,838	345	8,099	60,651	38,737	7,819	222	11,713	58,491
H21	468	46,519	769	769	821	14,966	63,543	36,623	20,013	594	441	57,671

下水道事業特別会計決算の推移

単位:千円

区 分	歳入総額	歳出総額	歳入歳出差引額	翌年度繰越財源	実質収支額
平成18年度	143,686	143,686	0	0	0
平成19年度	159,097	159,096	1	0	1
平成20年度	136,430	136,335	95	0	95
平成21年度	140,523	140,452	71	0	71

区分	歳 入						歳 出					
	受 益 者 分 担 金	下水道・個別 排水使用料	繰入金	町 債	その他	計	一 般 管理費	施 設 管理費	個別排水 管理費	個別排水 整備費	その他	計
H18	720	35,103	96,143	7,600	4,120	143,686	6,300	45,626	5,970	15,908	69,882	143,686
H19	450	35,931	106,880	11,800	4,036	159,097	9,073	49,116	6,304	22,773	71,830	159,096
H20	250	35,709	95,845	2,100	2,526	136,430	7,997	44,360	6,898	6,240	70,840	136,335
H21	300	34,858	93,516	1,500	10,349	140,523	9,441	48,348	6,983	4,399	71,281	140,452

町立病院事業会計決算の推移

単位:千円

区 分	収益的収支			資本的収支			
	収入	支出	収支差引	収入	支出	収支差引	うち補填額
平成18年度	461,611	461,611	0	34,574	37,130	2,556	2,556
平成19年度	457,853	457,853	0	9,386	15,651	6,265	6,265
平成20年度	451,270	451,270	0	16,338	20,612	4,274	4,274
平成21年度	435,179	435,179	0	5,440	9,082	3,642	3,642

注) 収益的収支は消費税抜きの数値。資本的収支の補填額の財源は内部留保資金。

区分	収益的収支											
	収 入					支 出						
	医 業 収 益			医 業 外 収 益		計	医 業 費 用			医 業 外 費 用	計	
	入院収入	外来収入	その他		うち一般 会計補助金			うち職員 給与費	うち 材料費			
H18	255,210	83,535	126,558	45,117	206,401	200,303	461,611	452,205	280,649	105,767	9,406	461,611
H19	250,414	75,865	135,585	38,964	207,439	201,383	457,853	448,411	275,588	109,110	9,442	457,853
H20	228,909	63,999	125,209	39,701	222,361	215,856	451,270	442,215	270,501	107,678	9,055	451,270
H21	221,104	56,812	124,291	40,001	214,075	208,505	435,179	426,182	256,769	110,536	8,997	435,179

注) 消費税抜きの数値。

議会・各種委員会

議会構成(平成22年4月1日現在)

-委員長、-副委員長、-委員

	氏名	当選回数	議員選出 監査委員	特別委員会			一部事務組合議会議員				
				医療・福祉 (全員)	議会報 (前期)	議会報 (後期)	留萌 広域行政	西天北五町 衛生施設	北留 消防	留萌	
議長	野々村 仁	2									
副議長	植村 敦	2									
総務 常任 文教 委員会	無量谷 隆	2									
	吉原 哲男	3									
	野々村 仁										
	菅原 利彦	1									
	高橋 秀之	1									
	西澤 裕之	1									
産業 常任 厚生 委員会	斎賀 弘孝	2									
	鷺見 悟	3									
	植村 敦										
	佐々木 忠光	2									
	重複(西澤 裕之)										
	重複(高橋 秀之)										
議会 委員 運営 会	吉原 哲男										
	西澤 裕之										
	植村 敦										
	無量谷 隆										
	斎賀 弘孝										

- 1) 議員の任期:平成19年5月1日から平成23年4月30日まで。
- 2) 医療・福祉:医療・福祉等調査特別委員会の略。(議員全員による委員会)
- 3) 議会報:議会報発行特別委員会の略。前期は平成19年5月から21年5月まで、後期は平成21年6月から平成23年4月までの任期。

歴代の議長(地方自治法施行後)

歴順	氏名	就任年月日	退任年月日	備考
初代	上田 義雄	昭和 22年 4月 30日	昭和 24年 8月 13日	
2代	大森 喜一郎	昭和 24年 9月 16日	昭和 26年 4月 30日	
3代	井上 徹雄	昭和 26年 5月 1日	昭和 30年 4月 30日	
4代	大森 喜一郎	昭和 30年 5月 1日	昭和 39年 10月 11日	
5代	高橋 幸久	昭和 39年 10月 24日	昭和 42年 4月 30日	
6代	小島 博	昭和 42年 5月 1日	昭和 54年 4月 30日	
7代	上山 利勝	昭和 54年 5月 1日	昭和 58年 4月 30日	
8代	三上 隆	昭和 58年 5月 1日	平成 3年 4月 30日	
9代	大森 信夫	平成 3年 5月 1日	平成 9年 2月 20日	
10代	藤井 秀夫	平成 9年 2月 20日	平成 11年 4月 30日	
11代	前田 武人	平成 11年 5月 1日	平成 15年 4月 30日	
12代	藤井 秀夫	平成 15年 5月 1日	平成 19年 4月 30日	
13代	野々村 仁	平成 19年 5月 1日	現在	

議会の開催状況

議会本会日数及び付議事件数の推移

区分	本会議日数							一般(緊急)質問延人数	付議事件数					
	定例会					臨時会	計		町長提出			議員提出		
	3月	6月	9月	12月	小計				定例会	臨時会	計	定例会	臨時会	計
平成16年	4	1	2	2	9	2	11	10	87	3	90	25	0	25
平成17年	4	1	2	2	9	2	11	11	67	3	70	25	0	25
平成18年	3	1	3	2	9	2	11	9	86	3	89	21	0	21
平成19年	3	1	3	1	8	3	11	10	75	10	85	22	4	26
平成20年	3	1	3	1	8	3	11	10	74	11	85	24	4	28
平成21年	3	1	2	1	7	3	10	11	97	18	115	11	1	12

注)緊急質問の延人数は、()書きの外数で表記。

委員会・協議会開催延日数の推移

区分	常任委員会		議会運営委員会		特別委員会		全員協議会		議員協議会		計		
	会期中	閉会中	会期中	閉会中	会期中	閉会中	会期中	閉会中	会期中	閉会中	会期中	閉会中	計
	平成16年	4	9	2	5	2	27	3	0	3	8	14	49
平成17年	0	7	1	4	2	21	4	0	4	7	11	39	50
平成18年	0	8	2	4	1	17	3	0	3	10	9	39	48
平成19年	0	29	0	7	0	18	0	0	0	11	0	65	65
平成20年	0	29	0	7	0	31	0	1	0	11	0	79	79
平成21年	0	9	0	5	2	51	0	3	0	6	2	74	76

議会傍聴人の状況

区分	定例会					臨時会	計
	3月	6月	9月	12月	小計		
平成16年	16	5	14	7	42	0	42
平成17年	19	3	7	9	38	0	38
平成18年	8	10	11	39	68	0	68
平成19年	9	6	6	37	58	0	58
平成20年	9	6	6	37	58	0	58
平成21年	6	7	11	34	58	0	58



(平成22年6月 町議会・定例会)

各種委員会の状況

平成22年4月1日現在

名 称	人 数	名 称	人 数
監査委員	2	障害者自立支援協議会	7
選挙管理委員会	4	中央保育所運営委員会	6
農業委員会	9	次世代育成支援対策地域協議会	10
教育委員会	5	保健推進委員	26
固定資産評価審査委員会	3	町立病院運営審議会	5
公営住宅入居者選考委員会	4	交通安全指導員	11
社会厚生委員(民生委員)	12	町営草地運営委員会	7
民生委員推せん会	7	防災会議委員	15
行政改革推進委員会	8	国民保護協議会	18
表彰審議会	5	情報教育センター運営委員会	11
情報公開審査会	5	公民館運営審議会・兼社会教育委員	9
個人情報保護審査会	5	文化財専門委員	5
国民健康保険運営協議会	6	体育指導委員	8
介護保険事業計画策定委員会	6	学校給食センター運営委員会	10
地域包括支援センター運営協議会	6		

公 共 施 設

平成22年4月1日現在

施 設 名	所 在 地	設置年度	面 積	施 設 内 容	備 考
幌 延 町 役 場	宮園町1番地1 5-1111	明治42年	3,483.60㎡	1 F 1,354.70㎡ 2 F 1,174.60㎡ 3 F 886.30㎡ 塔屋 68.00㎡ 計 3,483.60㎡	H3.10 現地移転 敷地面積 16,394㎡
役場問寒別出張所	字問寒別135番地の1 6-5006	昭和21年			問寒別公民館 に併置
幌 延 町 立 病 院	栄町7番地 5-1221	昭和42年	2,298.34㎡	一般病床 8床 療養病床 28床	内科、外科、 歯科、小児科 H16EV設置
問 寒 別 診 療 所	字問寒別135番地の1 6-5352	昭和54年	254.682㎡	診療室、住居	第2金曜日午 前出張診療
障害者支援施設 北 星 園	字幌延15番地4 5-1950	昭和49年	2,734.62㎡	本館(H21建替え)、 体育館、訓練棟、鶏 舎	改築移転H21.11。 定員:S53に70人 100人、H17.2に 90人、H21.11に60 人。
幌 延 町 老 人 福 祉 セ ン タ ー	宮園町1番地の16 5-1417	昭和49年	636.34㎡	事務室、娯楽室、集 会室、図書室、浴室	公衆浴場併設 H14.12増改築
問 寒 別 老 人 福 祉 セ ン タ ー	字問寒別135番地4 6-5218	昭和49年	174.94㎡	事務室、娯楽室、集 会室	
寿 の 家	字下沼270番地1 5-2546	昭和61年	175.55㎡	研修室、調理室、管 理室	
保 育 所	(認可保育所) 中央保育所	栄町5番地の1 5-1254	昭和40年	事務室、調理室、保 育室	S48.12新築移転 定員:S60.4に90 人 60人
	問寒別へき地保育所	字問寒別 6-5404	昭和41年	事務室、調理室、保 育室	母と子の家を保 育所に建替え H19.1
幌 延 町 斎 場	字開進374番地 5-2503	昭和51年	140.51㎡	休憩室、火葬炉	H16.11増改築 (休憩室等)
保 健 セ ン タ ー	字幌延102番地1 5-1790	平成10年	508.55㎡	集団検診室、機能訓 練室、学習指導実習 室、事務室	
農 村 環 境 改 善 セ ン タ ー	字幌延102番地1 5-2977	昭和62年	949.18㎡	農事相談室、農事研 修室、郷土資料室	
共 進 会 場	字幌延106番地 5-2565	昭和54年	敷地 438.03㎡	管理棟、繫留施設	
食 肉 加 工 施 設	字幌延15番地3 5-1880	平成6年	425.42㎡	加工室、研修室	

施設名		所在地	設置年度	面積	施設内容	備考
トナカイ観光牧場		字北進398番地1 他 5-2050	平成11年	416.48㎡	レストラン、売店、事務室	
道路センター		宮園町10番地 5-1206	昭和46年	1,088.61㎡		
問寒別道路センター		字問寒別	昭和61年	280.50㎡		
学 校	幌延小学校	東町25番地 5-2216	昭和57年	4,715㎡		
	幌延中学校	字幌延102番地 ↓ 5-2134	昭和60年	5,428㎡		
	問寒別小中学校	字問寒別135番地4 6-5219	昭和55年	4,302㎡		
学校給食センター		東町25番地 5-1366	平成2年	174.94㎡	調理室、事務室	
幌延町公民館		宮園町1番地の3 —— 5-1324	昭和47年	4,505.43㎡	大ホール、研修室、 会議室、料理実習室	H21.9解体のため閉館
問寒別公民館		字問寒別135番地の1 6-5006	昭和50年	694.07㎡	大ホール、研修室、 料理実習室、図書室	
金田心象書道美術館		字幌延102番地の1 5-2720	平成2年	448㎡	展示室、收藏室、事務室	
総合体育館		栄町5番地の1 5-2111	昭和54年	3,391.17㎡	アリーナ、トレーニング 室、柔剣道室、更衣 室、プレイルーム 他	
東ヶ丘スキー場		字幌延106番地の1 他 5-1620	平成4年	6000.00㎡	スキーリフト、夜間 照明	
プ ール	幌延町民プール	栄町5番地の1 5-1620	昭和62年	961.16㎡	一般、幼年用プール 幼児用プール	
	問寒別町民プール	字問寒別130番地1	平成14年	299.86㎡	一般、幼年用プール	
総合スポーツ公園		元町・字上幌延 5-1334 (パークゴルフ管理棟)	平成8年	117,597㎡	野球場、パークゴルフ 場、ゲートボール場 他	
問寒別町民会館		字問寒別8番地の1 6-5459	平成4年	249.48㎡	多目的ホール、談話 室、調理実習室	
下沼母と子の家		字下沼270番地 5-2546	昭和43年	175.55㎡	研修室、調理室、管 理室	
生 活 改 善 セ ン タ ー	上幌延 生活改善センター	字上幌延99番地 5-2501	昭和47年	198.12㎡	研修室、調理実習 室、物品庫	
	下沼 生活改善センター	字下沼52番の3 5-2550	昭和49年	115.83㎡	研修室、調理実習 室、物品庫	
	追分 生活改善センター	字幌延514番地 5-2544	昭和49年	102.87㎡	研修室、調理実習 室、物品庫	

施設名		所在地	設置年度	面積	施設内容	備考
生活改善センター	中間寒生活改善センター	字中間寒222番地 6-5120	昭和49年	115.83㎡	研修室、調理実習室、物品庫	
	問寒別東生活改善センター	字問寒別571番地 6-5312	昭和49年	102.87㎡	研修室、調理実習室、物品庫	
	上問寒生活改善センター	字問寒別227番地 6-5400	昭和55年	159.03㎡	研修室、調理実習室	
集会所	開進集会所	字開進176番地 5-2506	昭和51年	121.92㎡	研修室、調理室、物品庫	
	南上幌延集会所	字開進35番地の1 5-2500	昭和51年	63.18㎡	研修室、調理室、物品庫	
	問寒別南集会所	字問寒別186番地	昭和51年	37.05㎡	研修室、調理室、物品庫	
	幌延西集会所	字幌延278番地 5-2237	昭和52年	87.48㎡	研修室、調理室、物品庫	
	雄興集会所	字雄興22番地 4-3340	昭和52年	41.91㎡	研修室、調理室、物品庫	
	幌延第1集会所	字幌延223番地の1 5-2554	昭和53年	41.91㎡	研修室、調理室、物品庫	
	問寒別西集会所	字問寒別355番地の1 6-5533	昭和53年	41.19㎡	研修室、調理室、物品庫	
公園	名林公園	4条北1丁目 他	昭和37年	敷地 19,138.57㎡	樹木園	S58に「名林公園」が正式名称となる
	ふるさとの森 森林公園	栄町・字幌延 5-1826	昭和60年	12.87ha	キャンプ場、バンガロー、アスレチック、林間歩道、ふれあいの館	
	名山台展望公園	字下沼485番地 他	昭和45年	17,350.00㎡	展望台、売店、レストラン、トイレ	
	問寒別農村公園	字問寒別8番地の1	昭和57年	3,000.00㎡	遊具、遊歩道	
	山村広場施設	宮園町9番地4	平成8年	8,954㎡	遊戯施設、ステージ、お祭り広場 他	
町営草地開発施設	南沢団地	字北進 5-1255	昭和47年	308ha	草地214ha、基地避難舎、基地看視舎、牛舎、農具庫 他	用途： 放牧・採草
	上幌延団地	字上幌延		183ha	草地128ha、基地避難舎、牛舎他	用途： 放牧・採草
	問寒別団地	字上問寒、中間寒 6-5518		616ha	草地442ha、基地・牧区避難舎、基地看視舎、牛舎、農具庫 他	用途： 放牧・採草
	幌延団地	字幌延・下沼	平成5年	659ha	草地368ha	用途：採草
幌進地区 かんがい排水施設	字幌延・下沼、北進・上幌延・開進	平成20年	受益面積 1,653ha	貯水池1箇所14千t、ファーム Pond 1箇所、水路4条43.1km、肥培施設28箇所	受益戸数： 28戸	

町の木：アカエゾマツ



昭和48年3月14日第2回町議会において、「町の木」を「アカエゾマツ」とすることが決議された。また、「北海道の木」としてエゾマツとともに選定されている。

アカエゾマツは、マツ科の常緑針葉樹で北海道、本州(岩手県の一部)、南樺太、南千島に分布し、高さ40m、胸高直径1mにもなり、樹皮は赤褐色で、りん片状にはげる。樹齢は数百年に達するものもあり、ヤチシンコまたはテシオマツという俗名がある。

町の花：テシオコザクラ



昭和48年3月14日第2回町議会において、「町の花」を「テシオコザクラ」とすることが決議された。

テシオコザクラは、サクラ草科の多年草で北海道北部の蛇紋岩地帯にのみ見られる貴重な花で、本町では問寒別又ポロマポロ沢の上流で初めて発見された。茎の高さは約10cmで5月中頃にかれんな数個の花をつける。

発行日 平成22年11月

発行 北海道 幌延町

企画・編集 総務課 企画振興グループ

〒098-3207 北海道天塩郡幌延町宮園町1番地1

Tel 01632-5-1111 Fax 01632-5-2971

<http://www.town.horonobe.hokkaido.jp>