

『統計資料』

幌延町 情報ボックス

平成29年度版



(字幌延：牧草ロールと風車)

幌延町産業振興課

目 次

町 の あ ゆ み	1
位 置 ・ 地 勢	8
土 地 利 用 状 況	8
気 象	9
人 口	10
社 会 福 祉	13
児 童 福 祉	14
障 害 者 福 祉	16
介 護 予 防	19
保 健 ・ 予 防	19
介 護 ・ 医 療 保 険	21
医 療	25
環 境 衛 生	26
産 業 ・ 経 済	29
都 市 基 盤	32
消 防 ・ 交 通 事 故 ・ 犯 罪	33
教 育	35
行 政	37
選 挙	39
財 政	40
議 会 ・ 各 種 委 員 会	45
公 共 施 設	48

*** ご利用にあたって ***

本書は、平成28年（年度）実績の行政資料及び公表された統計調査を中心に収録しています。なお、町の組織、職員数、消防の組織、消防団の状況、各種委員会及び公共施設は平成29年4月1日現在、特別職及び議会構成は発行日現在としています。

町名の由来

『ほろのべ』は、アイヌ語の「ポロ」「ヌブ」の転訛であって「大平原」を意味している。町の西北部に広がる茫洋たるウブシ原野を望み、このように呼んだものと思われる。

町章の由来

昭和43年、幌延町開基70年を記念して制定。
「ホ・ロ・ノ・ベ」の文字を図案化して、町の基幹産業である酪農の牛、自然の調和、はつらつとした若さ、伸びゆく幌延、輝く未来を表現したもの。



町のあゆみ

明治 11 年 (1878)

天塩国に、幌延村、天塩村、遠別村、沙流村が誕生

明治 23 年 (1890)

トイカンベツの天塩川沿いが御料地となる。

明治 28 年 (1895)

幌延町に戸口 3 戸、人口 13 人居住。

明治 31 年 (1898)

北門新報社主中野天民、ウブン炭鉱に着手 (翌 32 年閉山)。

明治 32 年 (1899) 【町の開基年】

下サロベツに福井団体 15 戸入地。本願寺、天塩、法華宗の各農場設置。

明治 33 年 (1900)

法華宗農場、上幌延に私学校をつくる。

明治 35 年 (1902)

法華宗農場私学校が幌延簡易教育所となる。

明治 36 年 (1903)

天塩村外 2 カ村戸長役場設置。トイカンベツ原野に有井農場設置。オトンルイ駅逓所設置。幌延神社ではじめて祭典を行う。開進で神社を祀る (天塩農場)。本願寺農場に私学校つくる。

明治 37 年 (1904)

幌延郵便局開局 (上幌延)。本願寺農場の私学校が大曲第一簡易教育所となる。

明治 39 年 (1906)

幌延巡査駐在所設置。温内簡易教育所認可 (現 下沼)。

明治 40 年 (1907)

愛知団体、トイカンベツ原野に入地。下サロベツ駅逓所設置。戸口 339 戸、934 人となる。

明治 42 年 (1909)

幌延村外 1 カ村戸長役場、大曲に設置 (現 元町)。村を 31 に分け組長を置く。
戸口 292 戸、1,297 人となる。。

明治 43 年 (1910)

長応寺、東京より上幌延に移転。トイカンベツ特別教授場開校 (現 問寒別)。問寒別神社建立。

明治 44 年 (1911)

芳荷山長応寺堂宇新築落成。豊神別特別教授所開校 (現 中間寒)。

明治 45 年・大正元年 (1912)

北大天塩地方演習林の前身、トイカンベツ演習林設置。官設下サロベツ駅逓所設置。

大正 4 年 (1915)

幌延市街 (現：元町) に水道を設置。問寒別に農事実行組合組織される。

大正 6 年 (1917)

音類特別教授所開校 (現 浜里)。

大正 7 年 (1918)

雄信内特別教授所開校 (現 雄興)。

大正 8 年 (1919)

2 級町村制を施行、幌延村と沙流村を併せて幌延村となる。戸口 936 戸、5,247 人 (幌延・沙流を合わせ)。第 1 回幌延村会議員選挙実施 (定員 10 名)。

大正 9 年 (1920)

第 1 回国勢調査施行。問寒別巡査派出所設置。戸口 988 戸、5,349 人 (幌延・沙流)。

大正 11 年 (1922)

天塩・幌延間に電話架設。

大正 12 年 (1923)

宗谷線、問寒別まで開通、問寒別駅開業。

大正 14 年 (1925)

幌延～問寒別間鉄道開通、幌延、上幌延、安牛、雄信内の各駅開業。幌延に岩手県から牛 20 頭導入。

大正 15 年・昭和元年 (1925)

幌延小学校に高等科を併置。問寒別、上幌延、幌延に青年訓練所を設置、幌延新市街地に水道敷設。

昭和 2 年 (1927)

問寒別に私設消防組設立。

昭和 4 年 (1929)

問寒別郵便局開局。拓殖軌道下エベコロベツ線竣工（昭和 3 年着工）。幌延市街に電灯つく（中田鶴吉経営）。日本白金クローム鋳業会社、問寒別 20 線沢で砂白金を採取。

昭和 5 年 (1930)

拓殖軌道問寒別線竣工（昭和 4 年着工）。雄信内大橋竣工。

昭和 6 年 (1931)

幌延、問寒別に公設消防組を設置。

昭和 7 年 (1932)

上問寒別（現 中間寒）に青年訓練所設置。中田惣吉、幌延に「鶴の湯」つくる。

昭和 8 年 (1933)

幌延、問寒別に産業組合が設立。幌延に忠魂碑建立。

昭和 10 年 (1935)

幌延～天塩間鉄道開通。青年訓練所が青年学校となる。

昭和 11 年 (1936)

幌延駅に跨線橋新設。

昭和 13 年 (1938)

酪連幌延工場操業開始（現在の雪印乳業(株)幌延工場の前身）。

昭和 15 年 (1940)

旧沙流村、分村して豊富村誕生。戸口 826 戸、4,852 人。

昭和 16 年 (1941)

役場庁舎、現在の山村広場へ新築移転。町内会、部落会を設置。

昭和 17 年 (1942)

問寒別拓殖軌道にガソリンカーが走る。幌延村森林組合設立。

昭和 19 年 (1944)

北海道厚生連幌延厚生病院開院（幌延村立国民健康保険病院の前身）。

幌延、問寒別の産業組合が合併し、農業会発足。

昭和 20 年 (1945)

第 2 次世界大戦終戦。終戦で、樺太引揚者など村に入地。

昭和 21 年 (1946)

幌延村役場問寒別支所設置。幌延変電所開設。幌延炭鋳操業開始。

昭和 22 年 (1947)

初代公選村長に赤松満太郎当選、初代村議会議長に上田義雄なる。幌延町消防団発足。幌延中学校、問寒別中学校開校。北斗農場入植。

昭和 23 年 (1948)

幌延と問寒別に農業協同組合設立。幌延と問寒別に開拓農業協同組合設立。幌延農業共済組合設立（昭和 41 年留萌地区共済組合に統合）。

昭和 24 年 (1949)

問寒別農業共済組合設立（昭和 41 年に留萌地区共済組合に統合）。

昭和 26 年 (1951)

稚内信用金庫幌延連絡所開設。名寄農業高等学校幌延分校開校（昭和 31 年 3 月閉校）。問寒別農協と問寒別開拓農協が合併。

昭和 27 年 (1952)

簡易軌道問寒別線が村営となる。北海道家畜保健衛生所設置。幌延市街に季節保育所を開設（中央保育所の前身）。幌延村社会福祉協議会発足

昭和 28 年 (1953)

北海道厚生連幌延厚生病院を買収し、幌延村立国民健康保険病院を開院。稚内信用金庫幌延支店に昇格。追分、新興、南下沼、音類地区が電化する。

昭和 29 年 (1954)

北海道相互銀行幌延出張所開設。問寒別開拓診療所設置。問寒別市街に天塩川河畔よりの簡易水道を設置。

昭和 31 年 (1956)

幌延墓地横に村営火葬場設置。幌延村体育文化連盟発足（体育協会の前身）。

昭和 32 年 (1957)

国道 40 号天塩大橋竣功。問寒別市街の簡易水道完成（水源：清川）。幌延農協、牛乳のトラック集荷始まる。

昭和 33 年 (1958)

雪印乳業(株)問寒別集乳工場を設立。幌延炭鉱経営不振で閉山。乳牛 1000 頭達成記念式典挙行。

昭和 34 年 (1959)

字名改正と字区域地番を設定。上豊神小学校閉校。幌延農協合理化澱粉工場落成。

昭和 35 年 (1960)

町制を施行。幌延町商工会設立認可。幌延農協と幌延開拓農協が合併。戸口 1,502 戸、7,432 人。

昭和 36 年 (1961)

問寒別・雄信内間の下平陸橋が雪崩により倒壊。

昭和 37 年 (1962)

問寒別に火葬場設置。幌延市街にプール建設。体育文化連盟を体育協会に改称。

昭和 38 年 (1963)

下沼にわかかさ、ひまわりの 2 保育所開設（部落経営）。幌延町母子福祉会発足。

昭和 39 年 (1964)

雪印乳業(株)幌延新工場完成。雄興、開進、上幌延の農村電化完成。天塩ハイヤー(株)幌延営業所が営業開始。天北化学(株)北海道工場落成（下沼）。幌延農協合理化澱粉工場が閉鎖。

昭和 40 年 (1965)

中央保育所が認可保育所となる。北進、幌延、北下沼の農村電化完成（町内の未点灯農家 3 戸）。宗谷線問寒別・雄信内間の下平トンネル竣功。

昭和 41 年 (1966)

問寒別へき地保育所開設、下沼保育所がへき地保育所となる。

昭和 42 年 (1967)

町立国民健康保険病院を「町立病院」に改称し新築移転（栄町）。第 1 回長寿まつりを開催。稚内信用金庫幌延出張所に降格。幌延市街に街路灯設置。

昭和 43 年 (1968)

北海道 100 年、町開基 70 年記念祝典挙行。町章を公募・決定。下沼、上問寒、南沢の各地区に飲料水施設設置。

昭和 44 年 (1969)

乳牛 5,000 頭達成記念まつり挙行。留萌家畜保健衛生所開所。問寒別小中学校プール完成。幌延農協事務所・店舗新築落成。西天北五町衛生施設組合設立。問寒別市街地に街路灯設置。

昭和 45 年 (1970)

北海道相互銀行幌延出張所廃止。幌延市街地に「町民プール」完成。サロベツ展望台（現 名山台）完成。し尿処理施設「西天北浄化センター」（西天北五町衛生施設組合）が完成。問寒別消防庁舎完成。

昭和 46 年 (1971)

幌延豊富衛生施設組合を設立、同年、サロベツ清掃組合に改称。サロベツ清掃組合、ゴミ焼却処理施設が完成。（平成 19 年に組合解散）。町営簡易軌道問寒別線が廃止し、代わりに過疎バス運行開始。幌延町観光協会設立。第 1 回名林公園まつり開催。天塩川治水事業所が新築落成（現 幌延河川事業所）。幌延町除雪センター完成。問寒別郵便局新築落成。

昭和 47 年 (1972)

サロベツ清掃組合のゴミ焼却処理施設供用開始。町営草地南沢団地で放牧開始。幌延町公民館完成、幌延町文化協会発足（加入 16 団体）。問寒別農協事務所・店舗新築落成。暴風雪で電柱倒壊し、長期停電となる。

昭和 48 年 (1973)

町議会が町の木に「アカエゾ」、町の花に「テシオコザクラ」を選定議決。中央保育所が新築移転。北留萌消防組合設立、幌延支署新庁舎完成。幌延商工会館落成。雄信内大橋竣功式。幌延駅舎新築落成。

昭和 49 年 (1974)

幌延町史発刊。精神薄弱者援護施設「北星園」開園（定員 70 名）。幌延町老人福祉センター完成。幌延郵便局内の電話、ダイヤル化となる。利尻・礼文・サロベツ国立公園に指定。

昭和 50 年 (1975)

公衆浴場「鶴の湯」廃業。町営公衆浴場「憩いの湯」を幌延町老人福祉センター内に開業。集乳が全面タンクローリーとなる。雪印乳業(株)問寒別工場閉鎖。問寒別公民館完成。(館内に問寒別出張所移転)。幌延神社新築落成。問寒別局内の電話、ダイヤル化となる。

昭和 51 年 (1976)

第 1 回ほろのベ雪まつりを名林公園で開催。駐在員制度を廃止し、町内会・部落会組織となる。問寒別に少年少女サロベツ太鼓結成。開進に幌延町斎場完成(翌年 4 月から供用開始)。町に霊柩車導入。雄興地区飲料水供給施設完成。

昭和 52 年 (1977)

雪印乳業(株)幌延工場が増設により、粉乳、バターの製造能力が東洋一となる。第 1 回幌延市街地区町民運動会開催(平成 5 年で中止)。問寒別地区で、町内会と農協で運動会を開催。幌延テレビ中継局完成。東ヶ丘スキー場に夜間照明施設設置。

昭和 53 年 (1978)

幌延町開基 80 年記念式典挙行。町立北星園を増設し、定員 70 人から 100 人に増員。

昭和 54 年 (1979)

総合体育館開館。幌延町産業共進会場完成。全日本女子バレーボールチームが本町で強化合宿。

昭和 55 年 (1980)

問寒別小中学校新校舎完成。豊神小中学校、中間寒小中学校が閉校し、問寒別小中学校に統合。問寒別地区、スクールバス運行開始。町営問寒別野球場完成。名山台に歌碑、東屋等を整備。問寒別開拓診療所廃止し、問寒別へき地診療所を新築開設。稚内信用金庫幌延支店に昇格。

昭和 56 年 (1981)

町議会に原子力施設誘致調査特別委員会を設置。幌延市街地区連合町内会発足。幌延町防災行政無線開局。幌延ライオンズクラブ発足。第 1 回問寒別酪農冬まつり開催。

昭和 57 年 (1982)

幌延地区小学校 5 校及び中学校 2 校が閉校し、幌延小学校及び幌延中学校に統合。幌延地区、スクールバス運行開始。幌延小学校新校舎完成。問寒別農村公園完成。幌延町原子力関連施設誘致期成会設立。天塩川河口橋完成。問寒別農村公園完成。

昭和 58 年 (1983)

消防問寒別分遣所を設置。問寒別川改修事業所廃止。下沼簡易郵便局廃止。

昭和 59 年 (1984)

町議会で「原子力関連施設誘致」を議決。問寒別、雄信内、安牛、上幌延、下沼の各駅が停留所となる。名林公園まつり「百人踊り」登場。問寒別老人福祉センター設置。

昭和 60 年 (1985)

幌延中学校新校舎落成。「ふるさとの森」森林公園完成。動燃幌延連絡所開所(旧町長公宅)。

昭和 61 年 (1986)

動燃展示室オープン。動燃、開進地区で深層ボーリング開始。下沼寿の家完成。問寒別除雪センター完成。

昭和 62 年 (1987)

国鉄羽幌線廃止、代替輸送バス運行開始。幌延町健康増進施設(屋内プール)完成。沿岸バス幌延営業所を JR 幌延駅内に開設。ホワイト・イルミネーションが生活道路に点灯。

昭和 63 年 (1988)

農村環境改善センター開館(郷土資料館併設)。幌延町森林組合と天塩町森林組が合併し留萌北部森林組合を設立。町立病院歯科診療所を開設。留萌区農業共済組合幌延支所事務所落成。

平成 元年 (1989)

(有)トナカイファーム設立、フィンランドからトナカイ 10 頭購入し飼育開始。「ブルーポピー(青いケシ)」の試験栽培開始。利尻・礼文・サロベツ国立公園「幌延ビジターセンター」開設。道道稚内天塩線に浜里パーキングシェルター完成。

平成 2 年 (1990)

学校給食センター完成、町内の小中学校で学校給食開始。金田心象書道美術館(通称「心象館」)開館。(株)幌延町畜産振興公社設立。肉用牛黒毛和種を導入、貸付事業を開始。幌延町社会福祉協議会、社会福祉法人となる。

平成3年(1991)

役場庁舎、旧幌延小学校跡地に新築移転。第1回おもしろ科学館を開催。第1回心象書道展を開催。幌延町和牛生産改良組合設立。恩田猛、フィンランドからトナカイ173頭を購入、トナカイファームに到着。

平成4年(1992)

幌延農協と問寒別農協が合併、幌延町農業協同組合を設立。動燃幌延連絡事務所、展示室(サイエンスプラザ45)新築移転。精神薄弱者グループホームの第1号「北の星」開設。問寒別町民会館完成。東ヶ丘スキー場リフト運行開始。

平成5年(1993)

酪農ヘルパー利用組合設立。社会福祉法人幌延福祉会設立。産業廃棄物処理場完成。東京動物専門学校生との農業実習始まる。幌延町農協の農業機械研修センターオープン。花卉栽培熱利用施設(温室)完成(北星園横)。

平成6年(1994)

特別養護老人ホーム・デイサービスセンター「こざくら荘」開荘。幌延町食肉加工施設完成。第8回日本海オロロンライン・トライアスロン国際大会からゴールが羽幌町から幌延町に変更。

平成7年(1995)

町営トナカイ観光牧場がオープン(上山牧場跡)。「部落会」から「町内会」への改称決定。上幌延部落会と上幌延東部落会が合併し、「上幌延町内会」となる。町内初のコンビニエンス・ストア「セイコーマートほろのべ店」開店。幌延中学校、問寒別中学校にマルチメディア(テレビ会議システム)導入。トナカイファーム、上問寒へ移転。

平成8年(1996)

沿岸バス「特急はぼろ号」の停留所、幌延分岐(天塩大橋付近)から幌延十字街に移転。公営住宅「こざくら団地」完成。山村広場完成。総合スポーツ公園「パークゴルフ場」オープン。気象情報システムが稼働開始(平成19年終了)。下水道事業着手(平成14年度完了)。

平成9年(1997)

総合スポーツ公園完成。町ホームページを開設。日本海オロロンライン・トライアスロン国際大会のゴールが羽幌町に移る。

平成10年(1998)

第4次幌延町総合計画策定(計画期間:平成10~19年度)。**幌延町開基100年記念式典挙行。**各種記念事業実施。幌延中学校開校50周年記念式典挙行。在宅介護支援センター開設。保健センター開設。遠別民放ラジオ放送中継局開局により難聴解消。動燃、札幌・幌延事務所閉鎖。核燃料サイクル開発機構が「深地層研究所(仮称)計画」を町と道に申し入れ。「幌延議会たより」発刊。

平成11年(1999)

北電が風車2基の「サロベツ発電所」建設(天塩大橋近く)。トナカイ観光牧場が字北進に移転オープン。第1回オロロンビーチバレーボール大会開催。留萌家畜保健衛生所が元町に新築移転。消防団幌延分団が33年ぶりに梯子乗り復活。婦人防火クラブ発足。

平成12年(2000)

宗谷本線に特急「宗谷」が運行開始。公共下水道が幌延市街地の一部地域供用開始。「新幌延町史」を発刊。幌延風力発電(株)設立、オトンルイ風力発電所建設開始。町広報誌の名称「ほろのべの窓」に決定。第1回トナカイホワイトフェスタ開催。幌延町議会で「深地層の研究の推進に関する条例」を可決。堀北海道知事が「深地層研究所(仮称)計画」の受け入れ表明。北海道・幌延町・核燃料サイクル開発機構が「深地層の研究に関する協定書」締結。

平成13年(2001)

元町の三日月湖(旧天塩川)周辺に散策路、木製デッキ等を整備。ほろのべ防犯ステーション発足。町統計協議会解散(昭和52年発足)。北留萌消防組合幌延支署と中川消防支署が問寒別地区の救急出動協力の協定を締結。核燃料サイクル開発機構幌延深地層研究センター開所。

平成14年(2002)

自治体ネットワーク整備で各公共施設に情報端末「キオスク」設置。住民基本台帳ネットワークシステムがスタート。西天北五町衛生施設組合、ごみ処理の有料化スタート。幌延ビジターセンターからパンケ沼園地まで「自然学習歩道」完成。個別排水処理施設整備事業着手。幌延町老人福祉センターがリニューアルオープン(浴場にサウナ、薬湯を設置)。公共下水道事業完了(平成14年度)。

平成 15 年 (2003)

オトンルイ風力発電所(28基)稼働。西天北五町衛生施設組合「クリーンセンター」、「リサイクルプラザ」完成。幌延地圏環境研究所開設、同年、北方地域振興センターが完成し移転。幌延深地層研究施設造成工事着工。幌延小学校開校 100 周年記念式典挙行。問寒別町民プールオープン。利尻・礼文・サロベツ国立公園、区域変更で拡大。幌延と問寒別の乳牛検定組合が合併し、幌延町乳牛検定組合となる。幌延駅前再開発事業完了(平成 15 年度)。地籍調査事業完了(平成 15 年度)。

平成 16 年 (2004)

ほろのべ雪まつりが第 29 回で終了。幌延町酪農担い手センター設立。幌延町老人クラブ連合会にシルバー防火クラブ発足。「西天北四町任意合併協議会」の解散を受け、町長『単独・自立』を表明。まちづくり提言箱を町内 9 箇所に設置。(有)CFT「TRM センター創業式」開催。下沼季節保育所閉鎖。ほろのべ自律プラン策定住民会議」設置。斎場増築工事完成。町立病院にエレベーター設置。町立北星園の入所定員を 100 人から 90 人に減員。また、北星園の通所事業をスタート。

平成 17 年 (2005)

「幌延町第 4 次行財政改革大綱・実施計画」の策定。北留萌消防組合消防署幌延支署新庁舎が新築移転。サロベツ温泉がラムサール条約に登録。「幌延深地層研究センター」地下施設掘削工事着工。国道 40 号幌富バイパス工事着工。

平成 18 年 (2006)

「幌延深地層研究センター」地上施設(研究管理棟、試験棟)が北進地区に完成し、移転。第 1 回ほろのべ雪合戦、東ヶ丘スキー場で開催。JR南下沼乗降場廃止。役場、機構改革で 5 課 1 室から 4 課体制とし、グループ制を導入。児童被害・少年非行、犯罪防止のため「幌延パトロール隊」発足。第 20 回日本海オロロンライン・トライアスロン大会で大会終了。幌延郵便局舎が新築移転。幌延市街に施設案内標識 16 基設置

平成 19 年 (2007)

問寒別へき地保育所が新築オープン。問寒別郵便局が全焼(問寒別老人福祉センターで 2/1 から仮営業、12/10 新局舎で業務開始)。サロベツ清掃組合解散。幌延深地層研究センター PR 施設「ゆめ地創館」開館。特別養護老人ホーム・デイサービスセンター「こざくら荘」を増築完成。昭和 56 年開設の開進季節保育所が閉所。

平成 20 年 (2008)

第 5 次幌延町総合計画を策定(計画期間:平成 20 年度~31 年度)。天塩警察署幌延駐在所開所式(建替)。在宅介護支援センターを廃止し、地域包括支援センターを設置。放課後児童保育を幌延小学校で開始(土曜日、春・夏・冬休みは農村環境改善センター)。家畜人工授精所「幌延 AI センター」開設。国道 40 号幌富バイパス「幌延トンネル」貫通。幌延チーズ工房設立研究会発足。資源エネルギー庁の委託事業「地層処分実規模設備整備事業」スタート。国道 40 号天塩防災事業着手。幌進地区国営かんがい排水事業完了(平成 20 年度)。

平成 21 年 (2009)

知駒テレビ中結局、地デジ放送の本放送スタート。町が低温ナチュラルチーズの特許出願。幌延町まちづくり基本条例施行。トナカイ観光牧場、入場料無料となる。「議会だより」が町広報誌 5 月号から合併発行。道北地区にドクターヘリ就航開始。障害者支援施設「幌延町立北星園」が新築移転(施設入所定員 60 名)。幌延深地層研究センター「国際交流施設」オープン。幌延テレビ中継局、NHK と民放 4 社の地デジ放送スタート。

平成 22 年 (2010)

町産業廃棄物処理施設廃止。国道 40 号幌富バイパス開通。幌延町が留萌支庁から宗谷総合振興局に移管。地層処分実規模試験施設がゆめ地創館横に開館。問寒別小中学校 100 周年記念式典挙行。幌延小学校に町内第 1 号の太陽光発電設備(19.98kW)を設置、同年、問寒別小中学校にも太陽光発電設備(10.0kW)を設置。浅野医院が閉院。ブルーポピーのキャラクター「ブルピー」を製作。幌延町商工会設立 50 周年記念式典挙行。幌延町民憲章を制定。天塩警察署問寒別駐在所開所式(建替)。町制施行 50 周年記念・宗谷管内移管記念事業を実施。

平成 23 年 (2011)

町制施行 50 周年記念・宗谷管内移管記念 DVD 製作。幌延町生涯学習センター開館（問寒別公民館が「問寒別生涯学習センター」に名称変更）。町立北星園が指定管理者制度を導入（社会福祉法人幌延福祉会が管理運営）。町のケアホーム・グループホーム（6 施設）を幌延福祉会に事業移管。特別養護老人ホーム「こぞくら荘」の増築で利用定員が施設入所 40 名、短期入所 8 名となる。郷土資料館の入館料無料となる。開発局の管轄が留萌開発建設部から稚内開発建設部に移管。町情報通信施設・告知端末機「知らせますケン」の運用開始。稚内市が「宗谷定住自立圏共生ビジョン」を策定。旅券申請窓口を役場に開設。町立病院を廃止し、町立診療所（薬局を院外化）及び歯科診療所を開所。トナカイ調剤薬局が開業。北留萌消防組合幌延支署で高規格救急車の運用開始。国道 40 号天塩防災事業着工。

平成 24 年 (2012)

幌延町安全で安心なまちづくり推進協議会で「子ども 110 番の家」「わんわんパトロール」スタート、町の中型バス（乗車定員 40 名）を更新、天塩の国づくり会議発足（西天北 5 町）、幌延市街地の 4 つの自主防災組織が参加した防災訓練を実施、戸籍電算化システムを導入、幌延町賃貸住宅の大規模改修を実施、幌延町認定こども園建設事業を着手、中学生以下の子どもの医療費を全額給付する事業を開始、問寒別地区農業用水道の調査事業開始、幌延町商工会地域振興プレミアム商品券発行開始、北海道総合行政情報ネットワークの更新、社会科副読本を 10 年ぶりに改訂、幌延と問寒別の図書室にタッチパネル式の図書検索システムを導入、総合スポーツ公園野球場の大規模改修、定温ナチュラルチーズ製造マニュアルを町民に有償頒布（特許取得：1 年間繰延）

平成 25 年 (2013)

住宅用太陽光発電システム設置費補助制度創設、高齢者中学生以下の任意予防接種の無償化、心身障害者等の通院費助成制度の創設、認定こども園整備事業（実施設計等）開始、各小中学校トイレ改修、天塩の国会議において災害時相互援助協力協定締結、問寒別でヒグマが軽自動車を襲撃、幌延深地層研究センター地下施設深度 350m 調査坑道貫通、幌延風力発電会社の持ち株の大半を売却、第 5 次幌延町総合計画後期基本計画の策定（平成 25 年度）

平成 26 年 (2014)

公共施設等の使用料・手数料の改定、スクールバス・患者輸送バスの運行拡充、住宅用太陽光発電システム設置費補助限度額の拡充、公用車に電気自動車導入、EV 充電ステーション設置（役場敷地）Tvh 放送開始、町民有志によるチャリティープロレス開催、消防デジタル無線整備、問寒別駐在所のパトカー雪像が全国ニュースで取り上げられる、認定こども園整備（建設工事等）

平成 27 年 (2015)

認定こども園が新築オープン、子育て支援センター新設、第 6 期幌延町介護保険事業計画・高齢者保健福祉計画の策定、広報・調査等交付金事業「工作実験教室」開催、THE TON-UP MOTORS ギタリスト井上仁志氏が観光大使に就任、金田心象書道美術館の喫茶コーナーをリニューアル「書カフェ」オープン、地域おこし協力隊員を募集・着任、問寒別生涯学習センター整備（建設工事等）、総合体育館・町民プールの大規模改修、世界秘境駅フェスタ開催、ふるさと納税返礼品開始、町立診療所の診療科目に心療内科・精神科を追加、問寒別地区移住促進住宅（1 棟 2 戸）運用開始、特急乗車（自由席）用「幌延町民乗車票」販売開始

平成 28 年 (2016)

役場機構改革により 5 課体制へ変更・グループ内に係を設置、問寒別生涯学習センター新築オープン、幌延町森林整備計画を樹立、幌延町移住促進住宅を問寒別地区に 2 戸設置、幌延町民営賃貸住宅建設促進助成事業・幌延町移住定住促進持家住宅建設等奨励事業を開始、子ども医療費助成制度の対象を高校生まで拡充、妊婦健康診査通院のための交通費助成を開始、幌延町ファミリーサポートセンターを開設、いきいきブルーポイント事業を開始、問寒別分遣所整備（建設工事）、町内各駅発着・秘境駅ウォーキングラリーを開催、幌延町と幌延郵便局でオリジナルフレーム切手を製作、幌延町子育てファイルを作成、町内に新規 TMR センター開所、秘境駅カレンダーを製作・販売、社会医療法人孝仁会と「常勤医の意向に関する協定」を締結、糠南駅・下沼駅の秘境駅キャラクターが「ぬかにゃん」・「ぬまひきょん」に決定、冬のイベント開催へ向けて町民と町職員の有志で雪像を作成、北大天塩研究林と学術・教育・文化及び地域の発展のため包括連携協定を締結、幌延町地域振興（観光）計画を策定。

位置・地勢

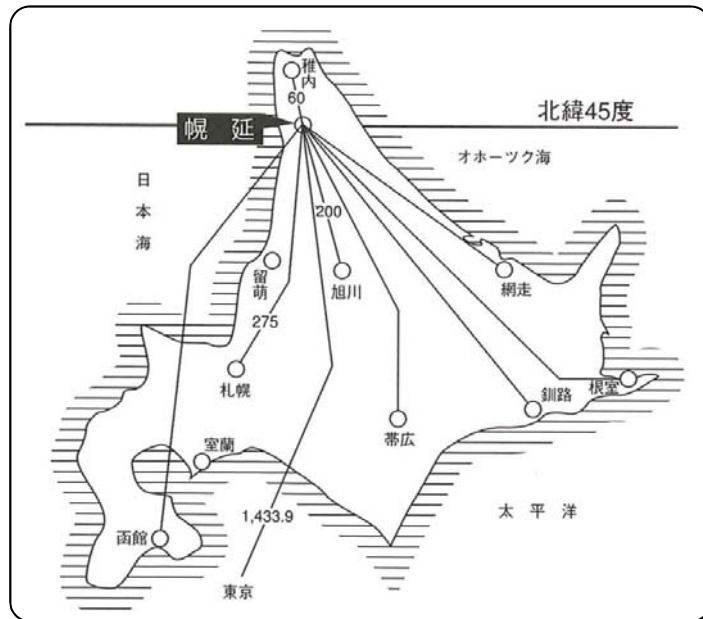
◇位置

極東・東経 142度10分43秒
 極西・東経 141度39分48秒
 極南・北緯 44度52分44秒
 極北・北緯 45度06分02秒

役場：幌延町宮園町1番地1
 東経 45度01分04秒
 北緯 141度50分57秒

◇面積

574.10 km²
 周囲 162.4 km
 東西 40.8 km
 南北 20.8 km
 海岸線 18.2 km



数字は鉄道最短距離 (km)

土地利用状況

◇地目別土地面積の状況

単位：ha

区分	総面積	畑	宅地	池沼	山林	牧場	原野	雑種地	その他	
平成23年	57,427	8,171	244	444	36,406	847	8,086	603	2,626	
平成24年	57,427	8,172	260	444	36,412	847	8,071	594	2,627	
平成25年	57,427	8,172	263	444	36,401	847	8,073	594	2,633	
平成26年	57,410	8,174	263	444	36,401	847	8,071	594	2,633	
平成27年	57,410	8,174	263	444	36,384	847	8,071	594	2,633	
平成28年	57,410	8,170	265	444	36,398	847	8,059	594	2,633	
内訳	民有地	15,787	7,616	219	0	5,308	0	2,504	140	0
	その他	41,623	554	46	444	31,090	847	5,555	454	2,633
構成比	100.0%	14.2%	0.5%	0.8%	63.4%	1.5%	14.0%	1.0%	4.6%	

注1) 総面積は、各年10月1日現在「全国都道府県市区町村面積調」(国土地理院)による

注2) 地目別面積は、各年の1月1日現在「固定資産税の価格等の概要調書」によるため、総面積と一致しない場合がある

注3) 地目の構成比は小数点以下第1位未満を四捨五入しているため、構成比の計と一致しない場合がある

気 象

区 分	単位	1月	2月	3月	4月	5月	6月	7月	8月	9月	10月	11月	12月	備考	
平成23年	平均気温	℃	-8.4	-4.7	-3.0	3.9	6.5	13.2	17.8	20.2	16.0	9.2	2.7	-4.9	年平均 5.7
	最高気温	℃	1.8	6.6	7.2	17.4	23.3	24.8	28.7	28.9	27.2	19.6	15.5	1.6	極値 28.9
	最低気温	℃	-9.8	-19.5	-20.0	-12.5	-4.7	-1.4	7.1	10.9	0.5	-2.3	-12.1	-21.2	極値 -21.2
	降水量	mm	33.5	19.5	53.5	80.5	75.0	60.0	100.5	58.5	296.0	111.5	159.5	149.5	年計 1197.5
	最深積雪量	cm	93	93	106	60	X	X	X	X	X	X	26	118	極値 118
平成24年	平均気温	℃	-8.8	-9.8	-4.1	3.5	9.4	13.4	17.8	20.1	18.2	9.4	2.5	-5.5	年平均 5.5
	最高気温	℃	1.0	4.2	8.6	21.2	22.1	30.3	31.9	30.6	29.9	20.0	13.9	4.6	極値 31.9
	最低気温	℃	-24.5	-27.7	-21.1	-13.0	-1.3	3.2	8.4	10.5	7.3	-3.2	-7.7	-23.3	極値 -27.7
	降水量	mm	80.5	85.5	55.0	41.5	73.0	3.5	20.5	155.0	204.5	150.0	183.0	105.5	年計 1157.5
	最深積雪量	cm	139	145	153	118	X	X	X	X	X	X	X	98	極値 153
平成25年	平均気温	℃	-8.1	-7.9	-2.7	3.7	7.7	14.3	19.8	19.7	15.3	9.1	2.8	-2.3	年平均 6.0
	最高気温	℃	6.7	6.0	9.3	15.6	26.0	29.0	29.5	31.4	24.9	22.4	15.6	4.3	極値 31.4
	最低気温	℃	-25.6	-23.8	-22.2	-5.7	-3.2	1.3	6.3	7.5	-0.7	-3.9	-11.6	-15.0	極値 -25.6
	降水量	mm	61.0	21.0	178.0	90.0	53.5	23.0	25.5	218.5	132.0	167.0	138.5	82.5	年計 1190.5
	最深積雪量	cm	154	145	171	105	2	X	X	X	X	X	16	71	極値 171
平成26年	平均気温	℃	-8.8	-7.2	-3.7	3.3	9.3	14.7	19.3	18.8	13.8	7.8	X	X	年平均 X
	最高気温	℃	2.6	6.4	8.2	20.8	21.1	28.6	27.0	28.9	27.1	19.1	X	X	極値 28.9
	最低気温	℃	-26.3	-29.3	-20.9	-9.6	-2.1	2.6	7.5	4.9	-0.5	-6.6	X	X	極値 7.5
	降水量	mm	70.0	21.5	23.0	15.0	63.0	109.5	60.0	267.5	166.0	76.5	65.0	64.5	年計 1001.5
	最深積雪量	cm	87	117	118	71	X	X	X	X	X	X	X	X	極値 118
平成27年	平均気温	℃	X	X	X	X	X	X	X	X	X	X	X	X	年平均 X
	最高気温	℃	X	X	X	X	X	X	X	X	X	X	X	X	極値 X
	最低気温	℃	X	X	X	X	X	X	X	X	X	X	X	X	極値 X
	降水量	mm	39.5	20.0	55.0	40.5	78.5	115.5	176.0	41.5	172.5	135.0	40.5	59.0	年計 973.5
	最深積雪量	cm	X	X	X	X	X	X	X	X	X	X	X	X	極値 X
平成28年	平均気温	℃	X	X	X	X	X	X	X	X	X	X	X	X	年平均 X
	最高気温	℃	X	X	X	X	X	X	X	X	X	X	X	X	極値 X
	最低気温	℃	X	X	X	X	X	X	X	X	X	X	X	X	極値 X
	降水量	mm	52.0	47.0	32.5	62.0	57.0	100.0	139.0	112.0	139.5	103.0	X	36.0	年計 880.0
	最深積雪量	cm	X	X	X	X	X	X	X	X	X	X	X	X	極値 X
過去5年平均	平均気温	℃	-7.7	-7.2	-3.2	3.5	7.9	14.2	18.5	20.4	16.4	9.1	2.7	-3.7	年平均 5.9
	最高気温	℃	3.7	6.5	8.2	17.6	23.6	28.3	29.1	30.0	27.4	20.8	15.1	4.8	極値 30.0
	最低気温	℃	-20.5	-23.7	-21.3	-10.4	-3.1	1.8	7.9	10.0	1.5	-3.5	-10.0	-18.0	極値 -23.7
	降水量	mm	50.9	47.6	80.1	75.0	63.0	28.9	112.9	144.9	177.5	135.3	143.4	108.0	年計 1167.4
	最深積雪量	cm	121	132	139	93	2	X	X	X	X	X	16	93	極値 139

【過去5年平均値】平成22年度～平成25年度データで算定

注1) 北進マダスの気象データ～幌延市街地マダス観測終了(H21.7末)

⇒平成17年度以降のデータを全て北進マダス値に変更

注2) 北進マダスデータ～機器リース(JAEA)期間満了(H26.10末)に伴い撤去

⇒H26.11以降のデータは気象庁HPから引用(降水量のみ観測)

注3) 平均気温～各日の積数を日数で除して求め累年統計を行った

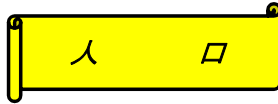
注4) 降水量～月合計の降水量を累年統計した

気象極値	区 分	最高気温	最低気温	降水量日量	最深積雪量	降雪量日量
	極 値		35℃	-35℃	147.0mm	188cm (上問寒)
起 日		H元年7月26日	S60年1月26日	H12年10月8日	H16年2月25日	H16年2月23日

注1)平成9年までは、留萌開発建設部幌延河川事業所気象観測データを使用

注2)マメダス観測は、平成21年7月に上問寒、問寒別、幌延市街地が観測を終了し、北進の1カ所となった

注3)北進マメダス観測～機器リース期間満了(H26.10末)に伴い撤去



◇創設以来の人口、世帯数の推移

単位：世帯、人

年 次	世帯数	人 口	年 次	世帯数	人 口
明治 28年	3	13	昭和 30年	1,327	7,182
30年	6	31	35年	1,502	7,438
32年	9	42	40年	1,386	6,054
35年	114	580	45年	1,362	5,073
40年	339	934	50年	1,318	4,565
45(大正元年)	397	1,970	55年	1,499	4,253
大正 5年	450	2,279	60年	1,311	3,850
10年	947	5,041	平成 2年	1,152	3,327
15(昭和元年)	1,490	7,719	7年	1,141	3,095
昭和 5年	1,882	10,143	12年	1,124	2,835
10年	1,993	11,142	17年	1,192	2,784
15年	826	4,852	22年	1,224	2,677
20年	894	5,006	27年	1,138	2,447
25年	1,066	5,881			

注1)北海道統計書、昭和5年～平成27年は国勢調査

注2)大正10年から昭和10年までは沙流村(現 豊富町)を含む

◇人口動態の推移

区分	世帯数	人 口			自然動態		社会動態		その他		増減
		計	男	女	出生	死亡	転入	転出	加	除	
平成	世帯	人	人	人	人	人	人	人	人	人	人
23年	1,266	2,614	1,316	1,298	27	35	184	153	0	1	22
24年	1,282	2,623	1,327	1,296	28	33	162	149	1	0	9
25年	1,275	2,578	1,307	1,271	28	27	162	228	20	0	▲45
26年	1,280	2,525	1,282	1,243	27	29	165	213	1	4	▲53
27年	1,277	2,466	1,271	1,195	23	19	143	205	1	2	▲59
28年	1,248	2,392	1,220	1,172	21	35	137	197	0	0	▲74
29年	1,272	2,411	1,233	1,178	19	31	175	143	1	2	19

注1)世帯数・人口～住民基本台帳の3月末数値、自然動態・社会動態～前年4月から3月末までの合計

注2)北海道統計課公表の「住民基本台帳人口・世帯数」による

注3)平成24年7月9日から外国人住民についても住民基本台帳制度が適用されることとなったため、平成25年以降の人口には、外国人住民を含む

◇地区別人口の推移

単位：世帯、人

区 分		平成23年	平成24年	平成25年	平成26年	平成27年	平成28年	平成29年
字上問寒	世帯数	14	14	14	14	15	16	15
	人 口	50	47	47	46	43	46	44
字中間寒	世帯数	16	19	18	18	19	20	19
	人 口	67	68	64	62	64	63	60
字問寒別 (東西南北)	世帯数	23	23	23	23	25	28	29
	人 口	77	69	68	62	61	65	61
問寒別市街	世帯数	102	102	101	95	95	89	90
	人 口	191	193	191	173	171	159	161
字雄興	世帯数	2	3	2	2	2	2	2
	人 口	6	6	5	4	5	5	5
字開進	世帯数	17	17	16	16	16	16	16
	人 口	53	52	48	48	46	46	45
字上幌延	世帯数	18	18	18	18	17	17	18
	人 口	58	57	58	55	54	52	51
幌延市街	世帯数	926	942	946	947	941	917	940
	人 口	1,808	1,835	1,810	1,800	1,757	1,708	1,731
字幌延(幌延 市街除く)	世帯数	104	101	101	102	101	99	98
	人 口	158	153	148	150	146	139	138
字北進	世帯数	5	4	4	6	6	5	4
	人 口	11	11	11	11	11	9	8
字下沼	世帯数	39	39	39	39	40	39	41
	人 口	135	132	128	114	108	100	107
計	世帯数	1,266	1,282	1,282	1,280	1,277	1,248	1,272
	人 口	2,614	2,623	2,578	2,525	2,466	2,392	2,411

注) 住民基本台帳月報の3月末数値(字浜里は台帳登録者がいないため省略)

◇国勢調査年齢別人口

単位：人、%

区 分	15歳未満			15~64歳							65歳以上			計	
	0~9歳	10~14歳	小計	15~19歳	20~29歳	30~39歳	40~49歳	50~59歳	60~64歳	小計	65~74歳	75歳以上	小計		
平成2年国調	男	212	122	334	74	147	285	256	245	109	1,116	137	70	207	1,657
	女	217	121	338	99	150	262	254	232	109	1,106	146	80	226	1,670
	計	429	243	672	173	297	547	510	477	218	2,222	283	150	433	3,327
	構成比	/	/	20.2	/	/	/	/	/	/	66.8	/	/	13.0	100.0
平成7年国調	男	158	107	265	74	147	198	284	216	109	1,028	162	79	241	1,534
	女	162	107	269	73	139	199	270	218	99	998	189	105	294	1,561
	計	320	214	534	147	286	397	554	434	208	2,026	351	184	535	3,095
	構成比	/	/	17.3	/	/	/	/	/	/	65.5	/	/	17.3	100.0
平成12年国調	男	119	78	197	65	164	148	267	225	86	955	157	112	269	1,421
	女	99	79	178	64	143	147	232	223	89	898	189	149	338	1,414
	計	218	157	375	129	307	295	499	448	175	1,853	346	261	607	2,835
	構成比	/	/	13.2	/	/	/	/	/	/	65.4	/	/	21.4	100.0
平成17年国調	男	126	66	192	47	149	185	211	289	68	949	158	112	270	1,411
	女	91	71	162	50	134	155	185	240	84	848	172	191	363	1,373
	計	217	137	354	97	283	340	396	529	152	1,797	330	303	633	2,784
	構成比	/	/	12.7	/	/	/	/	/	/	64.5	/	/	22.7	100.0
平成22年国調	男	131	53	184	35	144	207	187	280	113	966	127	116	243	1,393
	女	110	34	144	39	115	149	150	219	100	772	163	205	368	1,284
	計	241	87	328	74	259	356	337	499	213	1,738	290	321	611	2,677
	構成比	/	/	12.3	/	/	/	/	/	/	64.9	/	/	22.8	100.0
平成27年国調	男	120	46	166	31	138	169	178	202	124	842	143	128	271	1,279
	女	112	42	154	22	85	149	116	163	101	636	169	209	378	1,168
	計	232	88	320	53	223	318	294	365	225	1,478	312	337	649	2,447
	構成比	/	/	13.1	/	/	/	/	/	/	60.4	/	/	26.5	100.0

注) 年齢区分の構成比は、小数点以下1位未満を四捨五入しているため、計と一致しない場合がある

◇外国人登録者数の推移

単位：人

区 分	外国人登録者数			在留資格			国籍別登録者		
	計	男	女	永住者	非永住者	日本人 配偶者等	韓国・ 朝鮮	中国	その他
平成 23 年	24	12	12	20	4	2	0	23	1
平成 24 年	19	10	9	17	2	0	0	19	0
平成 25 年	24	11	13	20	4	0	0	24	0
平成 26 年	18	9	9	16	2	0	0	18	0
平成 27 年	21	12	9	11	9	1	0	16	5
平成 28 年	18	9	9	13	5	1	0	16	2
平成 29 年	24	14	10	12	12	1	0	13	11

注) 外国人登録者数～各年3月末現在



社会福祉

◇生活保護の状況

区 分	被生活保護世帯数 世帯	被保護人員 人	保護費支出額 千円	保護率 ‰
平成 23 年度	17	22	11,980	8.4
平成 24 年度	16	20	11,513	7.8
平成 25 年度	15	17	9,536	6.5
平成 26 年度	15	16	7,673	6.0
平成 27 年度	14	15		6.3
平成 28 年度	16	17		7.1

注) 世帯数・人員・保護率～年度平均

平成27年12月支給分より窓口交付から口座払いに変更のため支出額不明
‰（パーミル）～千分率 1‰は1,000分の1

◇国民年金の状況

単位：人

区 分		平成23年度	平成24年度	平成25年度	平成26年度	平成27年度	平成28年度
被保険者数	第 1 号	383	367	333	325	310	295
	第 3 号	229	232	208	186	177	171
	計	612	599	541	511	487	466

注) 被保険者、受給者は、各年度3月末現在

◇高齢者人口と高齢化率の推移

単位：人、%

区 分	総人口 A	65歳以上人口 B	高齢化率 B/A	参考・全道・留萌管内高齢化率		
				全道	宗谷（留萌）管内	うち町村
平成 23 年	2,651	625	23.6	24.8	26.9	29.2
平成 24 年	2,626	629	24.0	25.7	27.7	30.1
平成 25 年	2,559	647	25.3	26.7	28.6	31.0
平成 26 年	2,642	658	24.9	26.8	28.7	31.1
平成 27 年	2,478	656	26.5	28.0	29.7	31.4
平成 28 年	2,404	682	28.4	29.7	31.5	32.9

注1) 北海道調査結果（宗谷総合振興局提供）による（各年10月1日現在）

◇幌延老人福祉センター・公衆浴場利用者数

単位：人

区 分		平成23年度	平成24年度	平成25年度	平成26年度	平成27年度	平成28年度
大 人		2,289	2,108	2,393	1,877	1,756	1,488
中 人		23	36	58	22	21	23
小 人		46	31	7	21	18	12
高齢者	65～69歳	990	1,232	1,094	944	792	870
	70歳以上	7,207	6,819	6,359	6,350	6,106	6,123
減 免		2,414	2,211	2,027	1,826	1,756	1,991
計		12,969	12,437	11,938	11,040	10,449	10,507

注) 減免の対象者～被生活保護世帯及び障害者

◇老人医療

区 分	平成19年度	平成20年度	平成21年度	平成22年度
対象者数（人）	14	0	0	0
受診件数（件）	395	47	0	0
給付額（千円）	1,156	108	0	0

注) 平成20年度から後期高齢者医療制度に移行したため、平成20～22年度は会計整理期間

児童福祉

◇認定こども園等の入所状況（4月1日現在）

単位：人

区 分	平成23年度	平成24年度	平成25年度	平成26年度	平成27年度	平成28年度
認定こども園	60	61	62	63	75	76
問寒別へき地保育所	5	3	6	6	5	9
計	65	64	68	69	80	85

注1) 福祉行政報告例による

注2) 認定こども園は、平成26年度までは中央保育所の入所状況。

◇子育て支援センターの利用状況 単位：人

区 分		平成27年度	平成28年度
利 延 人 数	親	1,188	833
	子	1,304	914
	計	2,492	1,747

◇放課後児童クラブの利用状況

単位：人

区 分		平成23年度	平成24年度	平成25年度	平成26年度	平成27年度	平成28年度
活 動 日 数		293日	289	293	287	286	281
登 人 数	常時登録	11	10	15	18	20	25
	一時登録	35	35	35	33	29	33
	計	46	45	50	51	49	58
利 延 人 数	常時利用	1,801	1,733	2,220	2,981	3,523	4,242
	一時利用	603	489	592	564	508	534
	計	2,404	2,222	2,812	3,545	4,031	4,776
1日平均利用人数		8.2	7.7	9.6	12.4	14.1	17.0

注1) 登録人数～各年度3月末現在（クラブは平成20年度に設置）

注2) 実施場所～幌延町生涯学習センターの学童保育室

◇児童手当の状況

単位：人、千円

区 分	3歳未満（人）		3歳以上小学校修了前（人）		中学生 （人）	特別給付 （人）	計 （人）	支給総額 （千円）
	被用者	被被用者	1子・2子	3子以降				
平成 23年度	756	139	1,802	231	617		3,545	44,392
平成 24年度	741	113	1,897	218	564	94	3,627	41,200
平成 25年度	674	106	1,837	243	570	179	3,609	40,310
平成 26年度	583	114	1,710	253	531	131	3,322	37,355
平成 27年度	533	131	1,646	235	503	123	3,171	35,590
平成 28年度	439	104	1,501	278	511	136	2,969	33,115

注) 受給対象児童数は、年間延べ人数

平成23年度は「子ども手当」

◇児童扶養手当の状況

単位：人

区 分	受給者数	支給停止者数	受給者世帯類型別						受給者児童数別			支給児童対象数
			離婚	死別	未婚	障害	遺棄	その他	1人	2人	3人以上	
平成23年度	13	2	13	0	0	0	0	0	8	5	0	18
平成24年度	14	2	14	0	0	0	0	0	8	5	1	21
平成25年度	13	2	13	0	0	0	0	0	7	4	2	22
平成26年度	13	2	13	0	0	0	0	0	8	4	1	20
平成27年度	14	3	14	0	0	0	0	0	6	6	2	26
平成28年度	15	2	15	0	0	0	0	0	5	9	1	27

注) 宗谷総合振興局資料による(各年度3月末現在)

◇乳幼児医療(こども医療)

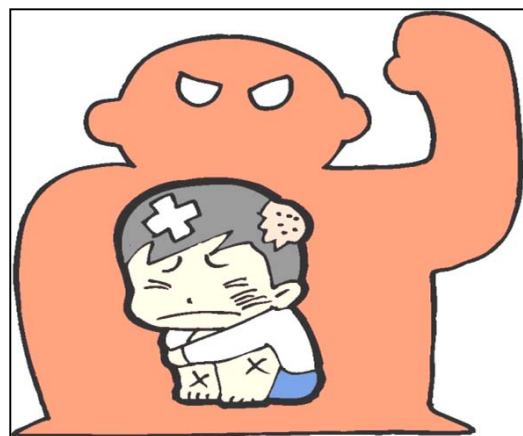
区 分	平成23年度	平成24年度	平成25年度	平成26年度	平成27年度	平成28年度
対象者数(人)	299	370	357	333	326	366
受診件数(件)	2,147	3,819	4,065	3,602	3,763	3,795
給付額(千円)	2,700	7,273	7,581	7,671	7,279	6,718

◇ひとり親家庭等医療

区 分	平成23年度	平成24年度	平成25年度	平成26年度	平成27年度	平成28年度
対象者数(人)	33	34	40	39	42	48
受診件数(件)	161	182	230	199	146	174
給付額(千円)	314	2,496	352	303	256	411

「おかしい」と感じたら迷わず連絡(通告)を!

あなたの一報が、虐待から子どもを守ります。



児童虐待を見かけたら、

お近くの市町村の福祉課にご相談ください。

障害者福祉

◇身体障害者手帳の交付状況

①身体障害者手帳 障害別交付者（児）数の推移

単位：人

区 分	視覚障害	聴覚・平衡障害	音声・言語障害	肢体不自由	内部障害	計
平成23年度	8	12	2	100	29	151
平成24年度	8	13	2	99	29	151
平成25年度	7	13	3	118	30	171
平成26年度	6	14	2	90	29	141
平成27年度	7	15	2	90	22	136
平成28年度	7	14	1	87	25	134

注）宗谷総合振興局提供資料による（各年度3月末現在）

② 身体障害者手帳 級別交付者（児）数の推移

単位：人

区 分	1 級	2 級	3 級	4 級	5 級	6 級	計
平成23年度	32	26	38	38	9	8	151
平成24年度	31	27	37	37	10	9	151
平成25年度	40	27	39	42	12	11	171
平成26年度	28	22	33	39	11	8	141
平成27年度	25	22	30	36	15	8	136
平成28年度	28	19	26	38	15	8	134

◇療育手帳・精神障害者保健福祉手帳 交付者数の推移

単位：人

区 分	療育手帳			精神障害者保健福祉手帳			
	A（重度）	B（軽中度）	計	1級	2級	3級	計
平成23年度	10	20	30	1	6	1	8
平成24年度	10	22	32	1	5	1	7
平成25年度	13	24	37	1	6	0	7
平成26年度	10	26	36	1	6	0	7
平成27年度	13	25	38	1	6	0	7
平成28年度	10	24	34	0	6	2	8

注）宗谷総合振興局提供資料による（各年度3月末現在）

◇重度心身障害者医療

区 分	平成23年度	平成24年度	平成25年度	平成26年度	平成27年度	平成28年度
対象者数（人）	92	94	94	97	93	87
受診件数（件）	1,526	1,831	1,886	2,040	2,140	1,925
給付額（千円）	4,643	4,692	4,354	5,974	4,801	4,574

◇障害福祉サービス施設の利用状況

区 分		平成23年度	平成24年度	平成25年度	平成26年度	平成27年度	平成28年度		
障害者支援施設 町立北星園	施設入所支援	利用者数	62	60	61	62	61	60	
		障害程度区分	区分6	22	20	21	26	25	24
			区分5	19	21	24	21	22	25
			区分4	20	18	14	12	11	9
			区分3	1	1	2	3	3	2
	生活介護	利用者数	68	66	69	69	70	70	
		障害程度区分	区分6	22	20	22	26	25	24
			区分5	21	23	27	24	27	30
			区分4	22	20	18	14	14	13
			区分3	3	3	2	5	4	3
			区分2	0	0	0	0	0	0
	短期入所	利用者数	1	1	2	1	1	2	
		障害程度区分	区分6	0	0	1	1	0	0
			区分5	0	0	0	0	0	0
			区分4	1	1	1	0	1	2
			区分3	0	0	0	0	0	0
			区分2	0	0	0	0	0	0
	区分1	0	0	0	0	0	0		
	職員数(人)		33	38	42	44	44	47	
うち正職員(人)		26	27	29	28	31	31		
うち臨時職員(人)		7	9	7	11	8	8		
うちパート職員(人)		0	2	6	5	5	8		
家畜飼育 合鴨(羽)									
就労継続支援事業所 安心生産農園	利用者数		35	36	36	36	36	36	
	障害程度区分	区分6	2	0	0	0	0	0	
		区分5	4	2	2	2	1	1	
		区分4	17	6	6	6	12	12	
		区分3	7	18	19	17	17	17	
		区分2	4	7	7	9	4	4	
		区分1	1	2	1	2	2	1	
	区分なし	0	1	1	0	0	1		
	職員数(人)		8	9	10	10	9	10	
	うち正職員(人)		7	7	8	8	8	10	
うち臨時職員(人)		1	2	2	2	1	0		
家畜飼育 合鴨(羽)		6,000	7,500	10,000	10,000	11,500	12,000		

※ 次頁につづく

障害福祉サービス施設の利用状況（つづき）

区 分		平成23年度	平成24年度	平成25年度	平成26年度	平成27年度	平成28年度	
ケアホーム・グループホーム	施 設 数	6	6	6	6	6	6	
	利 用 者 数	48	49	49	49	49	49	
	障害程度区分	区分 6	0	0	0	0	0	0
		区分 5	4	4	5	4	5	6
		区分 4	6	8	9	15	17	16
		区分 3	22	23	23	21	19	19
		区分 2	14	13	11	8	7	7
		区分 1	2	1	1	1	1	1
	職員数（人）		22	22	22	25	25	26
	うち正職員（人）		6	6	8	8	8	9
	うち臨時職員（人）		1	1	1	2	2	1
うちパート職員（人）		15	15	13	15	15	16	

- 注1) 利用状況～各年度3月末日現在 ※家畜飼育～各年度の飼育数
幌延福祉会「事業報告書」による
- 注2) 平成21年11月1日から障害者自立支援法に基づく新事業体系に移行
利用定員～従前の入所90人・通所15人
⇒施設入所支援 60人・生活介護65人・就労継続支援35人に変更
利用者程度区分～3段階から6段階に変更
(障害の程度は、区分6→1、区分A→Cの順に軽度となる。)
- 注3) 町立北星園及び安心生産農園～平成23年4月1日から社会福祉法人幌延福祉会が指定管理者となり運営している
- 注4) ケアホーム・グループホーム～平成23年4月1日から社会福祉法人幌延福祉会に事業を移管



広げよう 助け合う心と笑顔の輪

介護予防

◇高齢者介護予防事業の利用者数 単位：人、件

区 分		平成23年度	平成24年度	平成25年度	平成26年度	平成27年度	平成28年度
一次予防事業	介護予防教室	201	203	192	240	280	275
	相談会等	327	324	272	291	279	245
二次予防事業	通所型介護予防	188	270	272	236	289	246
	訪問型介護予防	0	0	0	0	0	0
地域介護予防事業（講演会・研修会）		45	62	27	150	40	44
集団支援・健康相談		107					
個人支援・相談		553	638	526	710	540	683
二次予防事業対象者把握	生活機能評価	342	385	398	418	386	382
予防給付管理計画作成件数		286	293	275	275	302	281

注1) 平成23年10月から一般高齢者の事業は「一次予防事業」に、特定高齢者の事業は「二次予防事業」に名称変更

注2) 予防給付管理計画作成は、平成20年度からスタート

注3) 集団支援・健康相談で計上していた『にこにこ教室』は平成24年度から二次予防事業に変更

◇居宅介護支援事業所(町営) 単位：件

区 分	平成23年度	平成24年度	平成25年度	平成26年度	平成27年度	平成28年度
介護給付管理計画作成	119	113	77	67	90	131
相談件数(延べ)	745	734	704	595	698	1,037
相談内容(重複あり)	1,294	1,221	863	619	707	1,055
介護相談	79	75	55	43	39	69
医療相談	64	112	38	58	46	34
療養相談	30	12	14	13	22	0
福祉用具・住宅改修	74	48	20	6	24	30
サービス調整	467	419	276	217	227	284
その他	580	555	460	282	349	638

注1) 平成22年度から社会福祉法人幌延福祉会が居宅介護支援事業所を開設

保健・予防

◇予防接種 単位：人

区 分	平成23年度	平成24年度	平成25年度	平成26年度	平成27年度	平成28年度
ポリオワクチン	63	96	19	10		
ジフテリア・百日咳・破傷風(三種混合)	109	91	22	2		
四種混合(三種混合+不活化ポリオ)		22	96	76	99	61
ジフテリア・破傷風(二種混合)	12	16	24	20	18	16
BCG	28	26	30	20	26	16
MRワクチン(麻疹・風疹混合)	61	47	46	46	44	44
MRワクチン(Ⅲ期・Ⅳ期)	50	38				
ヒブ	35	46	151	82	91	75
小児用肺炎球菌	60	54	156	85	94	71
水痘(水ぼうそう)	14	34	17	9	48	54
ヒトパピローマウイルス感染症	77	14	1	0	0	0
高齢者肺炎球菌	13	26	24	66	64	66
インフルエンザ(65歳以上+内部障害の60~64歳)	365	381	435	437	452	460
インフルエンザ(1歳~中学生)	245	264	285	282	259	284
おたふくかぜ	16	27	23	19	34	30
ロタウイルス感染症					60	31
B型肝炎						25
日本脳炎					46	289

注1) 平成24年度のポリオワクチンは、生ワクチンと不活化単独の実施者数を計上

◇母子保健 検診等受診者・参加者

単位：人

区 分		平成23年度	平成24年度	平成25年度	平成26年度	平成27年度	平成28年度
すくすく健診	乳 児	93	80	86	66	84	43
	幼 児	84	83	78	67	71	73
すくすく歯科検診	1歳半・3歳	45	57	49	45	48	48
ブラッシング指導				50	67	73	62
5歳児健康相談		22	23	25	23	22	23
健 康 相 談		398	457	389	405	520	671
母 子 手 帳 の 交 付		29	38	17	28	12	23
遊 び の 広 場		1,353	385	779	858		
育児くらぶ おひさま子育て会		242	335	369	286	91	68
母 子 栄 養 指 導		326	351	381	257	305	230

注1) 平成25年度より歯科衛生士によるブラッシング指導を開始

注2) 遊びの広場は平成27年度より子育て支援センターで育児支援として実施

◇集団検診受診者

単位：人

区 分	平成23年度	平成24年度	平成25年度	平成26年度	平成27年度	平成28年度
胃 が ん 検 診	234	218	190	152	145	141
肺 が ん 検 診	232	227	213	221	204	209
大 腸 が ん 検 診	223	230	194	225	224	239
子 宮 が ん 検 診	130	123	125	97	112	144
乳 が ん 検 診	92	111	103	118	108	146
喉 頭 が ん 検 診	-	-				
脳 ド ッ ク	100	85	89	97	97	94
肝 炎 検 診	24	24	11	26	23	30
骨粗しょう症検診	70	87	62	50	79	60
エキノкокクス症検診	85	59	128	49	89	63
前立腺がん検診						96
ピロリ菌検診						59
特 定 健 診	161	163	159	156	143	146
特定健診に準ずる健診	51	43	49	58	60	62

注1) 特定健診の対象は、国民健康保険の被保険者で40歳から74歳までの者

注2) 特定健診に準ずる健診の対象は、40歳から74歳までの被生活保護者及び後期高齢者医療制度の被保険者に、26年度から30歳から39歳の国民健康保険被保険者を加えている。

◇保健指導

単位：人

区 分	平成23年度	平成24年度	平成25年度	平成26年度	平成27年度	平成28年度
健 康 教 室	93	97	84	53	50	271
健 康 相 談	92	115	95	80	93	48
家 庭 訪 問	87	80	113	82	102	64
栄 養 指 導	311	336	294	258	261	233

◇献血

単位：人

区 分	平成23年度	平成24年度	平成25年度	平成26年度	平成27年度	平成28年度
献血者数	200ml	19	16	18	18	2
	400ml	159	170	102	159	161
	計	178	186	120	177	163



あなたの愛と勇気が 人を救う

献血にご協力ください。

介護・医療保険

◇介護保険の状況

加入状況及び給付状況

区 分		平成23年度	平成24年度	平成25年度	平成26年度	平成27年度	平成28年度	
第1号被保険者数（人）		606	622	623	633	633	657	
要介護・要支援認定者数（人）		122	125	112	115	121	126	
要介護認定者数（人）	要介護認定者数（人）	93	90	85	88	91	95	
	要支援認定者数（人）	29	35	27	27	30	31	
保険給付状況	介護サービス等	件数（件）	1,982	2,075	1,948	1,834	1,985	2,192
		給付額（千円）	170,767	172,317	165,677	159,733	150,629	155,818
	介護予防サービス等	件数（件）	619	673	661	665	710	663
		給付額（千円）	10,164	11,780	12,239	11,419	10,662	8,865
	高額介護・介護予防サービス等	件数（件）	474	487	459	462	399	416
		給付額（千円）	4,418	4,152	3,959	4,152	3,399	3,338
	高額医療合算介護サービス等	件数（件）	0	43	4	34	53	10
		給付額（千円）	0	1,019	49	657	1,177	138
	特定入所者介護サービス等	件数（件）	495	466	466	495	437	447
		給付額（千円）	17,882	16,765	16,285	16,746	16,508	16,621
	その他	件数（件）	2,592	2,734	2,604	2,492	2,682	2,844
		給付額（千円）	181	186	178	169	177	180
	計	件数（件）	6,162	6,478	6,142	5,982	6,266	6,572
		給付額（千円）	203,412	206,219	198,387	192,876	182,552	184,960
施設介護サービス受給者数	介護老人福祉施設（人）	38	37	35	33	32	33	
	介護老人保健施設（人）	3	3	3	3	2	2	
	介護療養型施設（人）	0	0	0	0	0	0	
	計（人）	41	40	38	36	34	35	

注1) 被保険者数、要介護・要支援認定者数及び施設介護サービス受給者数は、各年度3月末現在

第1号被保険者の基準保険料 単位：円

区 分	月額保険料	年額保険料
第1期（平成12～14年度）	3,175	38,100
第2期（平成15～17年度）	4,175	50,100
第3期（平成18～20年度）	4,442	53,300
第4期（平成21～23年度）	4,940	59,200
第5期（平成24～26年度）	5,900	70,800
第6期（平成27～29年度）	5,416	65,000



お年寄りを みんなで支え、助け合う

「健やかに安心して暮らせるまちづくり」を目指しましょう。

介護保険料の所得段階別・第1号被保険者数

単位：人

区分	平成18年度	平成19年度	平成20年度	区分	平成21年度	平成22年度	平成23年度		
第1段階	14	12	10	第1段階	11	11	10		
第2段階	143	141	149	第2段階	133	122	125		
第3段階	69	78	78	第3段階	82	87	104		
第4段階	183	189	187	特例第4段階	103	102	94		
				第4段階	78	68	73		
第5段階	173	169	167	第5段階	164	168	157		
第6段階	57	60	50	第6段階	49	42	43		
計	639	649	641	計	620	600	606		
内訳	65歳～74歳	319	314	307	内訳	65歳～74歳	284	281	282
	75歳以上	320	335	334		75歳以上	336	319	324

区分	平成24年度	平成25年度	平成26年度	区分	平成27年度	平成28年度		
第1段階	10	7	8	第1段階	137	150		
第2段階	128	121	131	第2段階	63	69		
第3段階	106	114	106	第3段階	46	58		
特例第4段階	98	91	89	第4段階	87	77		
第4段階	73	77	72	第5段階	77	81		
第5段階	152	162	168	第6段階	101	99		
第6段階	37	30	40	第7段階	56	53		
第7段階	18	21	19	第8段階	33	36		
				第9段階	33	34		
計	622	623	633	計	633	657		
内訳	65歳～74歳	297	299	301	内訳	65歳～74歳	303	325
	75歳以上	325	324	332		75歳以上	330	332

注1) 所得段階別・第1号被保険者数は、各年度3月末現在

注2) 平成21年度から保険料は特例第4段階が増え7段階に変更

注3) 平成24年度から保険料は第7段階が増え8段階に変更

注4) 平成27年度から保険料は特例第4段階が無くなり、また第8,9段階が増え9段階に変更

要介護（要支援）認定の状況

単位：人

区分	平成22年度	平成23年度	平成24年度	平成25年度	平成26年度	平成27年度	平成28年度	
要介護（要支援）認定者数	要支援1	17	15	15	16	16	19	18
	要支援2	10	14	20	11	11	10	13
	要介護1	29	25	26	31	36	42	38
	要介護2	29	28	26	14	16	11	18
	要介護3	14	17	19	15	10	13	15
	要介護4	13	17	14	20	14	14	12
	要介護5	6	6	5	5	12	10	12
	計	118	122	125	112	115	119	126
内訳	65歳～74歳	14	15	16	8	10	8	13
	75歳以上	100	102	105	100	101	107	110
	第2号被保険者	4	5	4	4	4	4	3

注1) 第1号被保険者数及び要介護（要支援）認定者数は、各年度3月末現在

◇国民健康保険

一般被保険者の加入及び給付状況

区 分		平成23年度	平成24年度	平成25年度	平成26年度	平成27年度	平成28年度	
加入 状況	世帯数 (世帯)	390	371	358	343	357	355	
	被保険者数 (人)	698	679	653	623	625	622	
給 付 状 況	療養 給付費	件数 (件)	7,764	9,319	8,864	8,295	8,118	8,032
		給付額 (千円)	146,283	137,309	137,849	143,101	129,957	104,793
	療養費	件数 (件)	60	48	28	30	19	8
		給付額 (千円)	422	460	284	527	235	70
	高額 療養費	件数 (件)	213	236	218	230	211	169
		給付額 (千円)	18,295	15,340	14,510	19,588	16,326	8,011
	出産育児 一時金	件数 (件)	2	3	4	2	5	1
		給付額 (千円)	840	1,260	1,680	840	2,100	420
	葬祭費	件数 (件)	4	4	3	8	4	3
		給付額 (千円)	80	80	60	160	80	60

注) 加入状況は、各年度3月末現在

退職者被保険者の加入及び給付状況

区 分		平成23年度	平成24年度	平成25年度	平成26年度	平成27年度	平成28年度	
加入 状況	世帯数 (世帯)	18	14	10	10	6	1	
	被保険者数 (人)	30	24	20	21	10	4	
給 付 状 況	療養 給付費	件数 (件)	363	337	257	215	176	131
		給付額 (千円)	6,393	3,735	2,937	3,167	1,738	1,109
	療養費	件数 (件)	0	0	0	0	0	0
		給付額 (千円)	0	0	0	0	0	0
	高額 療養費	件数 (件)	3	1	1	3	1	0
		給付額 (千円)	454	212	95	328	27	0

注) 加入状況は、各年度3月末現在

一般被保険者の医療費状況

区 分		平成23年度	平成24年度	平成25年度	平成26年度	平成27年度	平成28年度
年間平均加入世帯数 (世帯)		377	370	358	350	346	343
年間平均被保険者数 (人)		693	686	664	634	615	601
受診件数 (件)		7,824	9,367	8,892	8,325	8,137	8,040
総医療費 (千円)		165,920	154,449	154,383	164,216	148,698	113,354
平 均 額	一世帯あたり (円)	440,106	417,430	431,237	469,189	429,763	330,478
	一人あたり (円)	239,422	225,144	232,505	259,016	241,785	188,609
	一件あたり (円)	21,206	16,489	17,362	19,726	18,274	14,099

退職被保険者の医療費状況

区 分		平成23年度	平成24年度	平成25年度	平成26年度	平成27年度	平成28年度
年間平均加入世帯数 (世帯)		18	16	11	10	8	3
年間平均被保険者数 (人)		32	27	19	19	14	7
受診件数 (件)		363	337	257	215	176	131
総医療費 (千円)		6,847	3,947	3,032	3,495	1,765	1,109
平 均 額	一世帯あたり (円)	380,388	246,688	275,636	349,500	220,625	369,667
	一人あたり (円)	213,968	146,185	159,579	183,947	126,071	158,429
	一件あたり (円)	18,862	11,712	11,798	16,256	10,028	8,466

国民健康保険税

区 分		平成23年度	平成24年度	平成25年度	平成26年度	平成27年度	平成28年度	
医療給付費分	所得割 (%)	2.2	3.5	5.6	5.8	5.8	5.8	
	資産割 (%)	14.0	19.0	39.3	39.3	36.3	39.3	
	均等割 (円)	17,000	24,000	25,000	26,000	26,000	26,000	
	平等割 (円)	14,000	20,000	28,000	28,000	28,000	28,000	
	賦課限度額 (円)	460,000	470,000	510,000	510,000	520,000	540,000	
	当初調定額 (千円)	30,728	41,218	55,120	55,323	54,217	56,506	
	最終調定額 (千円)	31,600	42,153	55,424	55,140	54,817	55,213	
	一人あたり (最終)	被保険者数	811	803	764	743	709	724
		調定額 (円)	38,964	52,494	72,545	74,213	77,316	76,261
	一世帯あたり (最終)	世帯数	442	438	418	412	398	421
調定額 (円)		71,493	96,240	132,593	133,835	137,731	131,147	
後期高齢者支援分	所得割 (%)	0.67	1.00	1.70	1.80	1.80	1.80	
	資産割 (%)	4.2	5.6	8.7	9.5	9.5	9.5	
	均等割 (円)	6,000	7,000	5,000	6,000	6,000	6,000	
	平等割 (円)	4,000	6,000	6,000	6,000	6,000	6,000	
	賦課限度額 (円)	130,000	140,000	140,000	160,000	170,000	190,000	
	当初調定額 (千円)	9,704	12,004	14,044	15,362	15,383	16,615	
	最終調定額 (千円)	9,863	12,278	14,158	15,324	15,535	16,242	
	一人あたり (最終)	被保険者数	811	803	764	743	709	724
		調定額 (円)	12,162	15,290	18,531	20,624	21,911	22,434
	一世帯あたり (最終)	世帯数	442	438	418	412	398	421
調定額 (円)		22,314	28,032	33,871	37,194	39,033	38,580	
介護納付金分	所得割 (%)	0.45	0.68	1.00	1.00	1.00	1.00	
	資産割 (%)	2.8	3.6	6.3	6.9	6.9	6.9	
	均等割 (円)	6,000	9,000	7,000	7,000	7,000	7,000	
	平等割 (円)	4,000	5,000	6,000	6,000	6,000	6,000	
	賦課限度額 (円)	100,000	120,000	120,000	140,000	160,000	160,000	
	当初調定額 (千円)	4,995	6,395	7,504	7,560	7,478	7,597	
	最終調定額 (千円)	5,109	6,506	7,647	7,464	7,476	7,466	
	一人あたり (最終)	被保険者数	353	349	328	306	284	269
		調定額 (円)	14,473	18,642	23,314	24,392	26,324	27,755
	一世帯あたり (最終)	世帯数	250	250	236	221	208	197
調定額 (円)		20,436	26,024	32,403	33,774	35,942	37,898	



健康が一番の宝

日ごろから体調管理に気をつけましょう！

◇後期高齢者医療の状況

区 分		平成23年度	平成24年度	平成25年度	平成26年度	平成27年度	平成28年度
年間平均被保険者数 (人)		348	354	358	371	375	376
受診件数 (件)		7,596	9,256	9,082	9,598	9,659	9,579
総医療費 (千円)		236,313	231,721	259,244	297,368	283,862	278,093
平均額	一人あたり (円)	679,060	654,579	724,145	801,531	756,965	739,609
	一件あたり (円)	31,110	25,035	28,545	30,982	29,388	29,032
一人あたり保険料 (最終)	被保険者数	370	382	398	403	402	419
	調定額 (円)	41,412	41,904	42,164	41,773	39,010	35,508

医 療

◇町立診療所（病院） 病床数及び職員数 （4月1日現在） 単位：人

区 分		H23. 4. 1	H23. 10. 1	平成24年度	平成25年度	平成26年度	平成27年度	平成28年度
病 床 数 (床)	一 般 病 床	8	0	0	0	0	0	0
	療 養 病 床	28	19	19	19	19	19	19
	計	36	19	19	19	19	19	19
職 員 数 (人)	医 師	1	1	1	1	1	1	1
	看 護 師	14	12	13	15	15	15	13
	医 療 技 術 者	4	3	3	3	3	3	3
	事 務 員	5	5	5	5	5	5	5
	そ の 他	17	18	15	13	13	14	14
	計	41	39	37	37	37	38	36
	うち臨時職員	21	21	19	20	20	21	22

注) 平成23年10月1日に町立病院は町立診療所（新築移転・病床数19床）に移行したため、町立病院は4月1日現在、町立診療所は10月1日現在の状況とした

◇町立診療所（病院）利用状況

区 分		H23. 9. 30まで	H24. 3. 31まで	平成24年度	平成25年度	平成26年度	平成27年度	平成28年度
入 院	延べ患者数 (人)	2,457	1,938	3,553	2,897	2,743	3,009	2,653
	1日平均患者数 (人)	13.4	10.6	9.7	7.9	7.5	8.2	7.3
	入院収益 (千円)	20,647	18,914	35,177	32,880	27,810	31,198	28,518
外 来	延べ患者数 (人)	7,573	7,651	14,804	15,148	14,229	14,475	15,330
	1日平均患者数 (人)	61.6	63.8	60.4	61.8	58.1	59.6	63.1
	外来収益 (千円)	65,140	27,489	51,153	55,912	53,399	54,312	56,817
心療内科	延べ患者数 (人)						45	827
	1日平均患者数 (人)						11.3	33.1
	心療内科収益 (千円)						198	4,504
入院・外来収益 計		85,787	46,403	86,330	88,792	81,209	85,708	89,839

注1) 地方公営企業決算状況調による

注2) 平成23年10月1日に町立診療所に移行したため、町立病院は平成23年9月30日までの実績、町立診療所は平成23年10月1日から平成24年3月31日までの実績

注3) 心療内科は平成28年2月開設

◇患者輸送バス運行状況

運行区間	区 分	平成23年度	平成24年度	平成25年度	平成26年度	平成27年度	平成28年度
問寒別 ～幌延	運行日数 (日)	294	288	294	291	292	293
	利用者数 (人)	2,096	1,897	1,989	2,046	1,828	1,855
下沼 ～幌延	運行日数 (日)	64	61	57	53	50	55
	利用者数 (人)	137	108	101	82	72	68

注1) 問寒別～幌延線は、月曜日から土曜日まで1日1往復運行

注2) 下沼～幌延線は、平成16年7月2日から火・金曜日1日1往復運行

環境衛生

◇簡易水道事業

給水と受託工事の状況

区 分		平成23年度	平成24年度	平成25年度	平成26年度	平成27年度	平成28年度
給水人口 (人)	幌 延	1,860	1,817	1,812	1,763	1,710	1,733
	問 寒 別	193	191	173	171	159	161
	計	2,053	2,008	1,985	1,934	1,869	1,894
給水戸数 (戸)	幌 延	958	956	924	932	930	932
	問 寒 別	126	122	118	116	113	116
	計	1,084	1,078	1,042	1,048	1,043	1,048
給 水 量 (m ³)	年 間	203,185	202,658	199,531	187,254	185,500	184,778
	1 日平均	555	555	512	485	508	506
	調定額 (千円)	47,823	47,715	44,838	45,200	45,205	44,562
年間配水量 (m ³)		247,596	215,779	206,371	193,571	194,321	193,752
有収率 (%)		82.06	93.92	96.69	96.74	95.46	95.37
受託工事	件数 (件)	70	57	55	34	36	19
	調定額 (千円)	1,571	1,365	1,774	985	704	566

注) 給水人口及び戸数は、各年度3月末現在

簡易水道の水源と給水能力

平成29年3月31日現在

区 分	水 源	給水能力	給 水 区 域	井戸数 (本)
幌 延	地 下 水	730m ³ /日	幌延市街及び字上幌延と字北進の一部	3
問 寒 別	河川表流水	180m ³ /日	問寒別市街	-

◇その他の水道施設の状況

平成29年3月31日現在

種 類	地 区	給水人口 人	給水戸数 戸	水 源	給水能力 m ³ /日	井戸数 本
飲料水施設	雄 興	5	2	河川表流水	24	-
専用水道	幌 延	128	36	地 下 水	304	2
"	下 沼	99	41	"	577	2
営農用水	上 問 寒	48	16	河川表流水	272	-
"	中間寒・問寒別	125	43	"	640	-
"	北 進	8	4	"	96	-
"	開 進	38	15	"	71	-
"	上 幌 延	64	17	"	195	-

注) 専用水道「幌延地区」の給水戸数は、平成23年度より北星園は入所者数から入所施設数に変更した

◇公共下水道

水洗化と処理状況

区 分	平成23年度	平成24年度	平成25年度	平成26年度	平成27年度	平成28年度
接 続 戸 数 (戸)	912	912	908	921	919	908
処理区域内人口 (人)	1,831	1,806	1,796	1,753	1,704	1,727
供用開始人口 (人)	1,715	1,700	1,710	1,673	1,619	1,660
水 洗 化 率 (%)	93.66	94.13	95.21	95.44	95.01	96.12
年間総処理水量 (m ³)	174,173	177,804	176,448	165,365	167,722	169,544
1日あたり処理水量 (m ³)	477	487	483	453	460	465
年間汚泥処理量 (t)	162.03	167.93	170.74	147.72	142.97	147.03

注) 処理区域内人口、供用開始人口及び接続戸数は、各年度3月末現在

公共下水道施設の状況

区 分		内 容
終 末 処理場	処理方法	オキシデーショントイッチ法
	処理能力	1, 230 m ³ /日
管 渠 延 長		14, 857.55 m
排水区域面積		103.5 ha

◇個別集落排水処理事業（合併浄化槽）

区 分	平成23年度	平成24年度	平成25年度	平成26年度	平成27年度	平成28年度
合併浄化槽設置基数（基）	111	115	119	122	125	126
合併浄化槽処理人口（人）	321	330	334	341	338	339
年間総処理水量（m ³ ）	25,693	26,349	25,820	26,013	26,043	25,687
1日当たり処理水量（m ³ ）	70	72	70	71	71	70
年間汚泥処理量（t）	243	232	261	265	268	276

注）合併浄化槽設置基数及び合併浄化槽処理人口は、各年度3月末現在

「ごみ処理（一般廃棄物）」と「し尿処理」の業務は、遠別町、天塩町、豊富町、中川町、幌延町の5町が一部事務組合として「西天北五町衛生施設組合」を設置して行っている。

◇ごみ処理量の推移（西天北五町衛生施設組合）

区 分	平成23年度	平成24年度	平成25年度	平成26年度	平成27年度	平成28年度	
資 源 ご み (t/年)	2,308	2,316	2,325	2,136	2,118	2,009	
一 般 ご み (t/年)	1,569	1,571	1,523	1,603	1,627	1,618	
粗 大 ご み (t/年)	155	86	107	107	101	167	
計 (t/年)	4,032	3,973	3,955	3,846	3,846	3,794	
年間埋立量 (t/年)	2,652	2,633	2,565	2,522	2,630	2,630	
資源ごみ売払収入（千円）	20,495	19,649	16,708	18,832	18,841	14,851	
う ち 幌 延 町 分	資 源 ご み (t/年)	379	405	394	343	343	334
	一 般 ご み (t/年)	248	261	263	250	265	279
	粗 大 ご み (t/年)	22	24	16	16	19	19
	計 (t/年)	649	690	673	609	627	632
	年間埋立量 (t/年)	419	437	443	393	428	454
	資源ごみ売払収入（千円）	3,366	3,436	2,831	3,024	3,051	2,469

リサイクルプラザ（設置場所：幌延町字北進）

- 建物構造 鉄骨造（一部鉄筋コンクリート造）地上2階建
 - 竣工 平成15年3月 ○選別回収物 粉碎鉄
 - 処理能力 17.95t/日
 - 粗大ごみ・・・1.0 t/日
 - 一般ごみ・・・15.0 t/日
 - 資源ごみ・・・1.95 t/日
- 空き缶（スチール缶、アルミ缶）
ペットボトル、空きびん（透明、茶色等）
紙類（ダンボール、新聞、雑誌、紙パック、その他紙）
その他プラスチック

一般廃棄物埋立処分場（設置場所：幌延町字北進）

- 最終処分場
 - ・竣工：平成14年2月
 - ・埋立面積：約15,00
 - ・埋立容量：72,000m³
 - ・遮水構造：2重遮水シート
 - ・埋立期間：平成14年12月～平成29年11月

◇し尿処理量の推移（西天北五町衛生施設組合）

区 分	平成23年度	平成24年度	平成25年度	平成26年度	平成27年度	平成28年度	
し 尿 (kl/年)	2,496	2,367	2,286	2,107	1,921	1,887	
浄化槽汚泥 (kl/年)	1,874	1,720	1,820	1,811	1,890	1,843	
生 ご み (t/年)	1,069	1,054	957	901	881	867	
下水道汚泥 (t/年)	947	953	953	913	648	593	
うち 幌延町分	し尿収集 (kl/年)	331	316	282	255	255	221
	浄化槽汚泥 (kl/年)	499	389	450	419	406	432
	生 ご み (t/年)	166	165	153	145	143	137
	下水道汚泥 (t/年)	162	168	171	148	143	147

注) クリーンセンター（汚泥再生処理施設）は、平成14年12月から稼働

クリーンセンター （設置場所：幌延町字幌延）

- 建物構造 鉄骨造 地上2階建
- 竣工 平成15年3月
- 処理能力 し尿：14kl/日 浄化槽汚泥：6kl/日
生ごみ：5t/日 下水道汚泥：3t/日
- 処理方式 し尿処理系：膜分離高負荷生物脱窒素処理方式+高度処理
ごみ処理系：高速メタン発酵処理方式



ごみは、貴重な資源 きちんと分別しましょう！

◇斎場の利用状況

区 分	平成23年度	平成24年度	平成25年度	平成26年度	平成27年度	平成28年度
大人（満12歳以上）（体）	27	21	25	19	30	20
小人（満12歳未満）（体）	0	0	0	0	0	0
死 産 児（胎）	1	0	0	0	0	0
計	28	21	25	19	30	20

産業・経済

◇産業別就業者数

単位：人、%

区分	平成12年				区分	平成17年			
	男	女	計	構成比		男	女	計	構成比
第1次産業	198	176	374	23.4%	第1次産業	183	150	333	22.0%
農業	195	175	370	23.1%	農業	180	150	330	21.8%
林業	2	1	3	0.2%	林業	3	0	3	0.2%
漁業	1	0	1	0.1%	漁業	0	0	0	0.0%
第2次産業	238	87	325	20.3%	第2次産業	201	50	251	16.6%
鉱業	14	3	17	1.1%	鉱業	9	1	10	0.7%
建設業	130	45	175	10.9%	建設業	106	24	130	8.6%
製造業	94	39	133	8.3%	製造業	86	25	111	7.3%
第3次産業	504	397	901	56.3%	第3次産業	540	392	932	61.5%
電気・ガス・熱供給・水道業	21	2	23	1.4%	電気・ガス・熱供給・水道業	20	2	22	1.5%
運輸・通信業	75	22	97	6.1%	情報通信業	0	0	0	0.0%
卸売・小売業・飲食店	67	96	163	10.2%	運輸業	46	5	51	3.4%
金融・保険業	4	6	10	0.6%	卸売・小売業	43	74	117	7.7%
不動産業	0	0	0	0.0%	金融・保険業	4	3	7	0.5%
サービス業	257	252	509	31.8%	不動産業	1	0	1	0.1%
公務（他に分類されないもの）	80	19	99	6.2%	飲食店・宿泊業	13	50	63	4.2%
分類不能な産業	0	0	0	0.0%	医療・福祉	45	119	164	10.8%
合計	940	660	1,600	100.0%	教育・学習支援業	47	29	76	5.0%
					複合サービス事業	89	26	115	7.6%
					サービス業	166	71	237	15.6%
					公務（他に分類されないもの）	66	13	79	5.2%
					分類不能な産業	0	0	0	0.0%
					合計	924	592	1,516	100.0%

区分	平成22年				平成27年			
	男	女	計	構成比	男	女	計	構成比
第1次産業	180	125	305	20.4%	163	98	261	18.8%
農林業	180	125	305	20.4%	163	98	261	18.8%
うち農業	171	124	295	19.8%	153	98	251	18.0%
漁業	0	0	0	0.0%	0	0	0	0.0%
第2次産業	223	52	275	18.4%	187	39	226	16.2%
鉱業、採石業、砂利採取業	2	0	2	0.1%	1	0	1	0.1%
建設業	134	24	158	10.6%	88	19	107	7.7%
製造業	87	28	115	7.7%	98	20	118	8.5%
第3次産業	522	391	913	61.2%	485	373	858	61.7%
電気・ガス・熱供給・水道業	21	1	22	1.5%	18	1	19	1.4%
情報通信業	0	0	0	0.0%	0	0	0	0.0%
運輸業、郵便業	57	13	70	4.7%	53	9	62	4.5%
卸売業、小売業	42	54	96	6.4%	45	55	100	7.2%
金融業、保険業	4	7	11	0.7%	5	6	11	0.8%
不動産業、物品賃貸業	1	2	3	0.2%	3	2	5	0.4%
学術研究、専門・技術サービス業	98	24	122	8.2%	81	24	105	7.5%
宿泊業・飲食サービス業	13	55	68	4.6%	8	40	48	3.5%
生活関連サービス業、娯楽業	10	12	22	1.5%	5	12	17	1.2%
教育、学習支援業	43	37	80	5.4%	27	28	55	4.0%
医療・福祉	48	121	169	11.3%	44	123	167	12.0%
複合サービス事業	62	18	80	5.4%	64	17	81	5.8%
サービス業	59	30	89	6.0%	60	36	96	6.9%
公務（他に分類されないもの）	64	17	81	5.4%	72	20	92	6.6%
分類不能な産業	0	0	0	0.0%	23	23	46	3.3%
合計	925	568	1,493	100.0%	858	533	1,391	100.0%

注1) 国勢調査の産業大分類別15歳以上就業者数による

なお、産業大分類の区分は平成17年に第3次産業が、平成22年に第1次及び第3次産業が一部変更になった

注2) 構成比は、小数点以下第1位未満を四捨五入しているため、第1次、2次、3次産業の計及び合計と一致しない場合がある

◇事業所・企業統計調査 産業（大分類）別事業所数及び従業者数

区分	総数	農林漁業	鉱業	建設業	製造業	電気・ガス・熱供給・水道	卸売・小売業	金融・保険業	不動産業	運輸・通信	サービス業（他に分類されないもの）	公務（他に分類されないもの）							
平成13年	194	7	3	17	7	2	58	1	6	13	70	10							
	1,384	61	28	183	133	20	199	7	5	115	538	95							
平成16年	165	5	3	24	4	1	35	1	9	13	70	-							
	963	27	22	155	132	16	132	8	6	89	376	-							
区分	総数	農林漁業	鉱業	建設業	製造業	電気・ガス・熱供給・水道	情報通信業	運輸業、郵便業	卸売・小売業	金融・保険業	不動産業、物品賃貸業	飲食店・宿泊業	医療・福祉	教育、学習支援業	複合サービス事業	サービス業（他に分類されないもの）	公務（他に分類されないもの）		
平成18年	239	10	4	23	4	4	1	11	42	4	19	28	12	11	5	51	10		
	1,392	44	33	141	125	24	1	90	132	9	20	64	159	65	125	288	72		
区分	総数	農林漁業	鉱業	建設業	製造業	電気・ガス・熱供給・水道	情報通信業	運輸業、郵便業	卸売・小売業	金融・保険業	不動産業、物品賃貸業	学術研究、専門・技術サービス業	宿泊業、飲食サービス業	生活関連サービス業、娯楽業	教育、学習支援業	医療、福祉	複合サービス事業	サービス業（他に分類されないもの）	公務（他に分類されないもの）
平成21年	210	8	3	16	5	4	0	10	32	2	18	10	29	10	9	16	4	24	10
	1,327	47	26	104	120	22	0	137	119	11	26	102	82	28	60	175	83	112	73
区分	総数	農林漁業	鉱業	建設業	製造業	電気・ガス・熱供給・水道	情報通信業	運輸業、郵便業	卸売・小売業	金融・保険業	不動産業、物品賃貸業	学術研究、専門・技術サービス業	宿泊業、飲食サービス業	生活関連サービス業、娯楽業	教育、学習支援業	医療、福祉	複合サービス事業	サービス業（他に分類されないもの）	公務（他に分類されないもの）
平成24年	169	8	3	16	5	3	1	7	28	2	18	10	26	7	3	6	4	20	
	1,140	40	7	135	119	20	1	98	128	12	48	93	104	24	24	107	89	91	
平成28年	160	8	3	14	5	3	1	5	32	1	17	9	27	7	3	7	4	14	
	1,056	42	18	118	122	20	1	67	141	7	26	91	91	19	20	137	63	73	

注1) 上段は事業所数、下段は従業者数

注2) 平成8年～18年：事業所・企業統計、平成21年～経済センサス

注3) 平成24年数値（経済センサス-活動調査）～「公務（他に分類されないもの）」が調査項目から除外された

注4) 平成24年数値（経済センサス-活動調査）～合計に不詳2件を含むため、内訳の合計と一致しない

◇農業

農家及び飼育頭数等の状況

区分	平成12年			平成17年			平成22年			平成27年		
	個人	法人	計	個人	法人	計	個人	法人	計	個人	法人	計
農家数（戸）	123	7	130	114	3	117	115	6	121	100	5	105
販売農家												
専業（戸）	101	-	101	86	-	86	87	-	87	78	-	78
第1種兼業（戸）	18	-	18	23	-	23	22	-	22	13	-	13
第2種兼業（戸）	4	-	4	5	-	5	5	-	5	8	-	8
自給農家	0	-	0	0	-	0	1	-	1	1	-	1
農家人口（人）	589	-	589	497	-	497	431	-	431	358	-	358
基幹的農業従事者	376	-	376	289	-	289	253	-	253	234	-	234
耕地面積（ha）	7,158.0	1,567.2	8,725.2	7,046.8	1,594.3	8,641.1	7,247.0	1,411.5	8,658.5	7,489.7	1,597.7	9,087.4
乳用牛頭数（頭）	10,400	-	10,400	9,782	-	9,782	9,255	-	9,255	8,923	-	8,923
24ヶ月以上（頭）	6,713	-	6,713	6,177	-	6,177	-	-	-	5,500	-	5,500
肉用牛（頭）	507	-	507	316	-	316	375	-	375	620	-	620
馬（頭）	2	-	2	-	-	-	-	-	-	-	-	-

注1) 農業センサスによる。農家人口は販売農家の世帯員数、基幹的農業従事者は販売農家の農業就業人口のうち、ふだん仕事として主に自営農業に従事している者

注2) 耕地面積の個人及び家畜の頭数は、販売農家の面積及び飼養頭数

出荷乳量の推移

区分	平成23年度	平成24年度	平成25年度	平成26年度	平成27年度	平成28年度
出荷農家数（戸）	87	82	79	76	72	69
総出荷乳量（kg）	40,825,030	42,636,170	41,550,090	38,816,730	37,373,560	35,962,610
一戸当たり乳量（t）	469.3	520.0	526.0	510.7	519.1	521.2
一頭当たり乳量（kg）	7,260.4	7,729.5	7,738.9	7,657.7	7,677.4	7,912.6
経産牛頭数（頭）	5,623	5,516	5,369	5,069	4,868	4,545

注) 幌延町「農業概要」及び産業振興課資料による（出荷戸数には法人も含む・経産牛頭数は、農業センサスと町資料による）

町営草地の状況

区 分	平成23年度	平成24年度	平成25年度	平成26年度	平成27年度	平成28年度
放 牧 期 間	5/16～10/26	5/23～10/27	5/20～10/28	5/19～10/27	5/13～10/22	5/23～10/26
放 牧 日 数 (日)	164	158	162	162	163	157
延 放 牧 頭 数 (頭)	181,569	153,524	144,276	134,942	125,609	94,129
1日平均放牧頭数 (頭)	1,107	972	891	833	771	600
利 用 農 家 (戸)	67	64	61	54	49	45
受 精 頭 数 (頭)	780	685	605	557	550	440

注) 幌延町「農業概要」及び産業振興課資料による

◇林業 (平成28年4月1日現在)

区 分	面 積 (ha)					蓄 積 (千m ³)		
	計	天然林	人工林	無立木地	その他	計	針葉樹	広葉樹
国 有 林	8,040	6,431	1,302	0	306	929	268	661
町 有 林	1,707	815	831	62	0	224	130	94
その他民有林	28,793	24,381	4,146	266	0	3,066	1,620	1,446
北大研究林	22,462	20,950	1,511	1	0	2,310	987	1,323
計	38,540	31,627	6,279	328	306	4,219	2,018	2,201

注1) 「北海道林業統計」による。ただし、「北大研究林」は幌延町産業振興課資料による

注2) 小数点以下を四捨五入しているため、計と一致しない場合がある

◇工業

単位：人、百万円

区 分	平成23年			平成24年			平成25年			平成26年		
	事業所数	従業者数	出荷額等	事業所数	従業者数	出荷額等	事業所数	従業者数	出荷額等	事業所数	従業者数	出荷額等
製造業	2	114	X	2	118	X	2	114	X	2	110	X
計	2	114	X	2	118	X	2	114	X	2	110	X

注1) 工業統計調査(従業者4人以上の事業所)による ※「X」は、数字が秘匿されているもの

注2) 平成23年数値～平成24年経済センサス-活動調査

◇商業

単位：人、百万円

区 分	平成16年			平成19年			平成21年			平成26年		
	商店数	従業者数	年間商品販売額	商店数	従業者数	年間商品販売額	商店数	従業者数	年間商品販売額	商店数	従業者数	年間商品販売額
卸 売 業	4	6	118	4	11	53	6	14	-	6	18	1,631
小 売 業	30	120	3,338	32	119	3,304	26	105	-	24	100	2,218
織物・衣服等小売業	1	1	X	1	1	X	1	1	-	1	1	X
飲食品小売業	8	55	879	9	58	835	8	56	-	8	55	844
自動車・自転車小売業	2	2	X	2	3	X	2	3	-	5	10	X
家具・建具・じゅう器	6	10	137	5	8	84	2	4	-	機械器具小売業		
その他の小売業	13	52	X	15	49	2,383	13	41	-	10	34	X
計	34	126	3,456	36	130	3,357	32	119	-	30	118	3,849

注1) 商業統計調査による ※「X」は、数字が秘匿されているもの

注2) 平成21年数値～平成21年経済センサス-基礎調査 ※年間商品販売額は調査項目から除外

注3) 平成26年数値～平成26年経済センサス-基礎調査 ※産業分類表の改定による名称等の変更

◇観光

区 分	観光客数 (人)					トナカイ観光牧場 入場者数
	道外客	道内客	宿泊客	日帰り客		
平成23年度	125,100	58,500	66,600	19,600	105,500	49,714
平成24年度	114,900	57,700	57,200	19,600	95,300	48,244
平成25年度	114,500	54,400	60,100	18,900	95,600	47,535
平成26年度	111,800	53,200	58,600	18,900	92,900	47,109
平成27年度	117,000	53,900	63,100	20,300	96,700	45,965
平成28年度	95,500	45,800	49,700	17,900	77,600	27,756

注1) 幌延町産業振興課資料による

注2) 平成28年度～トナカイ観光牧場入場者数のカウント方法変更

都市基盤

◇町営住宅の入居状況

平成29年4月1日現在

区分	公営住宅		特定公共賃貸住宅		計	
	住宅戸数	入居戸数	住宅戸数	入居戸数	住宅戸数	入居戸数
宮園団地	92	85	26	26	118	111
栄町団地	72	66	0	0	72	66
こざくら団地	24	24	14	13	38	37
幌延地区 小計	188	175	40	39	228	214
問寒別団地	16	15	6	5	22	20
計	204	190	46	44	250	234
うち非木造						

区分	1LDK	2DK	2LDK	3DK	3LDK	計
宮園団地	28	10	34	0	46	118
栄町団地	0	40	0	32	0	72
こざくら団地	26	0	12	0	0	38
幌延地区 小計	54	50	46	32	46	228
問寒別団地	6	2	10	4	0	22
計	60	52	56	36	46	250

注) 幌延町建設管理課資料による

◇道路の状況

平成29年4月1日現在

種別	路線数	実延長	道路部面積	改良済		舗装済		歩道延長	橋梁数 (永久橋)
				延長	改良率	延長	舗装率		
国道	1	m	m	m	%	m	%	m	橋
うちバイパス	-	4,757	74,882	4,757	100.0	4,757	100.0	0	2
道道	11	111,578	1,070,535	111,278	99.7	111,278	99.7	28,915	42
主要	3	26,930		26,930	100.0	26,930	100.0	17,208	7
一般	8	84,648		84,348	99.6	84,348	99.6	11,707	35
町道	199	276,519	1,649,504	198,000	71.6	116,811	42.2	12,801	91
1級	9	34,347	262,722	34,271	99.8	31,905	92.9	2,461	14
2級	14	50,704	319,101	38,208	75.4	28,737	56.7	1,968	25
その他	176	191,468	1,067,681	125,521	65.6	56,168	29.3	8,372	52

注1) 改良率、舗装率は小数点以下第1位未満を四捨五入

注2) バイパスは、一般国道40号幌富バイパス（自動車専用道路）である

◇車種別自動車数

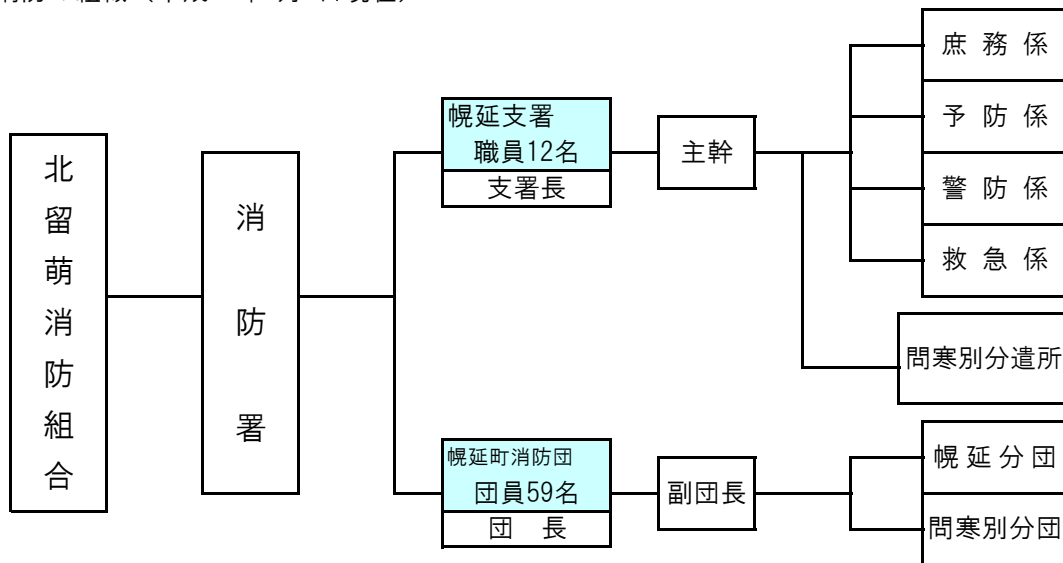
単位：台

区分	貨物用			乗合用		乗用		特殊用途車		小型二輪車	軽自動車	計
	普通車	小型車	被牽引車	普通車	小型車	普通車	小型車	特殊車	大型特殊車			
平成24年	167	101	20	3	6	497	612	75	72	25	502	2,080
平成25年	169	99	20	3	6	517	603	73	72	28	532	2,122
平成26年	167	96	20	3	6	545	578	78	82	29	574	2,178
平成27年	164	97	19	3	6	553	551	80	82	30	585	2,170
平成28年	158	97	15	3	6	549	555	76	84	25	600	2,168

注) 北海道自動車統計による（各年3月31日現在）

消防・交通事故・犯罪

◇消防の組織（平成29年4月1日現在）



◇消防団の構成（平成29年4月1日現在）

幌延町消防団	団長	副団長	分団長	副分団長	部長	班長	団員	計
	1	2	2	3	8	6	37	59

◇消防団・分団の状況（平成29年4月1日現在）

区分	定数	団員数
幌延町消防団	3	3
幌延分団	48	37
幹部	3	3
1部	11	8
2部	11	8
3部	11	9
4部	10	8
庶務部	2	1
問寒別分団	24	19
幹部	2	2
1部	10	8
2部	10	8
庶務部	2	1
計	75	59

消防団の出動状況

区分	火災	災害	捜索	警戒	訓練	計
平成22年度	回数 1	0	0	6	21	28
	延人数 22	0	0	62	344	428
平成23年度	回数 1	0	2	6	19	28
	延人数 27	0	42	58	287	414
平成24年度	回数 1	0	0	6	75	82
	延人数 29	0	0	55	540	624
平成25年度	回数 1	0	0	6	20	27
	延人数 15	0	0	50	268	333
平成26年度	回数 1	0	0	6	28	35
	延人数 11	0	0	50	296	357
平成27年度	回数 2	0	1	6	28	37
	延人数 30	0	38	48	299	415
平成28年度	回数 0	0	0	6	29	35
	延人数 0	0	0	47	301	348

◇消防設備の状況（平成29年4月1日現在）

単位：台・基

区分	普通ポンプ車	水槽付ポンプ車	大型水槽車	小型ポンプ車	資器材積載車	指令車	救急車	防火水槽	消火栓
幌延	1	1	1	1	0	1	1	23	4
問寒別	0	1	0	1	0	0	0	6	1
計	1	2	1	2	0	1	1	29	5

火災は、あなたの大切な生命と
財産をうばいます。
もう一度、火の元を確認しましょう！



◇火災発生件数 (1/1~12/31)

区分	出火件数	内 訳				焼損棟数	焼損面積		損害額 (千円)
		建物	林野	車両	その他		建物床 (㎡)	林野 (ha)	
平成23年	2	1	0	0	1	1	3	0	884
平成24年	1	1	0	0	0	2	1,808	0	34,058
平成25年	1	0	1	0	0	0	0	4	560
平成26年	0	0	0	0	0	0	0	0	0
平成27年	6	2	1	1	2	1	1,077	1	34,237
平成28年	1	0	0	1	0	0	0	0	3,493

注) 北留萌消防組合消防署幌延支署調べによる

◇救急出動件数 (1/1~12/31)

単位：件、人

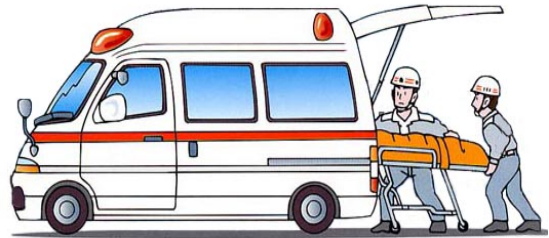
区分	出動件数	出 動 内 訳											搬送人員
		火災事故	自然災害	交通事故	労働事故	運動競技	一般負傷	加害	自損行為	急病	その他		
平成23年	82	0	0	3	0	0	6	0	2	41	30	79	
平成24年	73	0	0	7	2	1	4	0	3	30	26	73	
平成25年	99	0	0	7	1	0	14	0	0	40	37	93	
平成26年	97	0	0	13	0	0	10	0	0	38	36	85	
平成27年	72	0	0	7	2	0	6	0	1	31	25	69	
平成28年	90	0	0	4	4	1	8	0	0	34	39	88	

注) 北留萌消防組合消防署幌延支署調べによる

幌延支署消防庁舎の概要

所在地	天塩郡幌延町宮園町10番地の1
工 期	平成16年7月28日~平成17年7月20日
構 造	鉄筋コンクリート造2階建 一部塔屋
敷地面積	4,097.44 ㎡
床面積	968.35 ㎡
1階 726.65 ㎡	車庫、機材庫、事務室、物品庫、待機室、更衣室、浴室、仮眠室、便所 他
2階 241.70 ㎡	消防団員詰所、便所、物品庫 他

「119番」は、
地域みんなと救急車をつなぐ命綱



救急車は、
みんなの大切な命をまもります。

◇交通事故発生状況 単位：件、人

区分	発生件数	死者	傷者
平成23年	4	1	4
平成24年	5	0	9
平成25年	2	0	3
平成26年	2	0	2
平成27年	0	0	0
平成28年	0	0	0

※交通事故統計 (1/1~12/31) による

◇犯罪状況

認知件数

区分	総 数	刑 法 犯						左の内数	
		凶悪犯	粗暴犯	窃盗犯	知能犯	風俗犯	その他	重要犯罪	重要窃盗犯
平成23年	8	0	0	8	0	0	0	0	6
平成24年	1	0	0	0	1	0	0	0	0
平成25年	3	1	0	2	1	0	0	1	1
平成26年	6	0	0	1	1	1	3	0	1
平成27年	7	0	0	3	0	0	4	0	0
平成28年	3	0	0	2	0	0	1	0	1

注1) 重要犯罪は、殺人、強盗、放火、強姦、略取誘拐、人身売買、強制わいせつ

注2) 重要窃盗は、侵入犯、自動車盗、ひったくり、すり

※北海道警察の統計資料による。

教 育

◇学校の概況

平成29年5月1日現在

区 分	学級数	うち 特学	教員数	児童生徒数									
				男	女	計	1年生	2年生	3年生	4年生	5年生	6年生	うち特学
幌延小学校	10	4	19	63	65	118	20	23	18	17	19	21	7
問寒別小学校	4	1	5	6	3	9	2	1	0	1	4	1	1
小学校計	14	5	24	69	68	127	22	24	18	18	23	22	8
幌延中学校	4	1	13	27	20	47	15	18	14				1
問寒別中学校	1	0	4	0	1	1	1	0	0				0
中学校計	5	1	17	27	21	48	16	18	14				1
合計	19	6	41	96	89	175							9

注) 平成29年度学校基本調査による

◇児童生徒数の推移

区 分		項 目	平成23年度	平成24年度	平成25年度	平成26年度	平成27年度	平成28年度
小 学 校	幌 延	学 級 数	7	10	10	10	9	10
		児 童 数	99	123	123	118	118	118
		教 員 数	13	17	19	18	17	19
	問寒別	学 級 数	5	4	5	4	3	4
		児 童 数	14	13	13	7	6	9
		教 員 数	7	7	8	6	7	5
	計	学 級 数	12	14	15	14	12	14
		児 童 数	113	136	136	125	124	127
		教 員 数	20	24	27	24	24	24
中 学 校	幌 延	学 級 数	5	4	5	3	4	4
		生 徒 数	38	36	38	42	45	47
		教 員 数	12	11	15	12	11	13
	問寒別	学 級 数	4	4	3	3	2	1
		生 徒 数	16	15	14	10	5	1
		教 員 数	9	11	7	7	4	4
	計	学 級 数	9	8	8	6	6	5
		生 徒 数	54	51	52	52	50	48
		教 員 数	21	22	22	19	15	17
合計	学 級 数	21	22	23	20	18	19	
	児童生徒数	167	187	188	177	174	175	
	教 員 数	41	46	49	43	39	41	

注) 学校基本調査による (各年度 5月1日現在)

◇中学校卒業者の進路状況

区 分	平成23年度	平成24年度	平成25年度	平成26年度	平成27年度	平成28年度
卒 業 者 数	23	16	23	16	15	22
進 学 者	23	16	23	16	15	22
就 職 者	0	0	0	0	0	0
無 業	0	0	0	0	0	0

注) 学校基本調査による (各年度5月1日現在)

◇社会教育施設の利用状況

施設区分		項目	平成23年度	平成24年度	平成25年度	平成26年度	平成27年度	平成28年度	
幌延町生涯学習センター	件数		628	723	672	646	564	577	
	利用人員		5,816	6,677	7,201	7,239	6,807	8,065	
問寒別生涯学習センター	件数		160	200	221	210	156	254	
	利用人員		2,641	5,196	3,478	3,365	2,687	6,810	
総合体育館	開館日数		200	348	346	348	182	348	
	利用人員		9,636	17,383	16,699	17,957	7,894	17,934	
健康増進施設 (町民プール)	開館日数		86	100	100	95	75	97	
	利用人員		2,959	3,036	2,979	2,446	2,129	2,655	
問寒別町民プール	開館日数		52	51	53	53	46	54	
	利用人員		534	455	377	268	243	313	
東ヶ丘スキー場	営業日数		59	64	55	58	52	58	
	利用人員		32,283	32,828	33,619	25,283	26,196	21,125	
総合スポーツ公園	野球場	件数	63	64	58	51	62	57	
		利用人員	1,629	1,952	1,524	1,481	1,572	1,393	
	球技場	件数	18	43	33	22	27	25	
		利用人員	245	1,085	674	813	577	230	
	ゲートボール場	件数	104	111	98	104	80	79	
		利用人員	1,310	1,341	1,176	1,315	901	884	
	パークゴルフ場	団体利用	件数	14	20	17	14	12	13
			利用人員	458	657	483	387	342	358
		1日券 シーズン券等	利用人員	1,119	1,059	1,045	881	714	625
			利用人員	75	67	51	59	47	50
金田心象書道美術館	開館日数		299	295	300	298	297	298	
	利用人員		328	203	227	191	1,162	817	

注1) 総合スポーツ公園の利用状況は、団体利用のみ記載。なお、パークゴルフ場は平成18年度から有料化したので、1日券とシーズン券等の実績を利用人員に加えた

注2) 総合体育館は、平成23年4月1日～平成23年9月4日及び平成27年9月2日～平成28年2月29日の間、大規模改修のため休館



生きがいと健康づくりのため



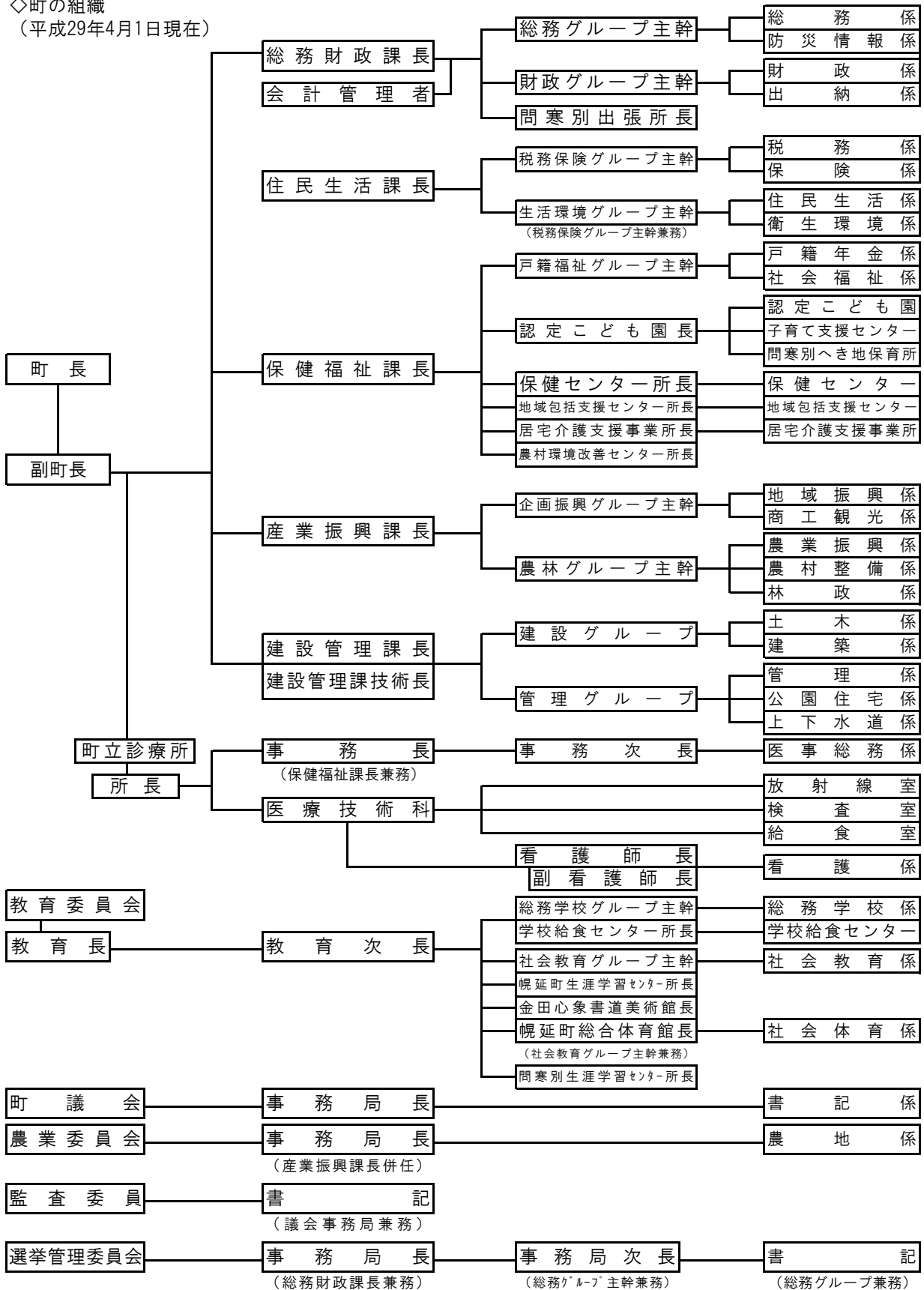
「1町民1スポーツ」を推進しましょう。

◇学校給食の実施状況

区分		平成23年度	平成24年度	平成25年度	平成26年度	平成27年度	平成28年度
業務日数 (日)		206	207	208	203	205	208
延給食数	給食	43,198	47,916	48,215	45,292	43,784	46,146
	牛乳給食	41,534	46,479	46,522	43,333	40,914	43,966
アレルギー対応給食数		77	78	28	54	49	133

行政

◇町の組織
(平成29年4月1日現在)



◇特別職

職名	氏名	生年月日	任期	就任年月日
町長	野々村 仁	昭和30年 2月 8日	平成26年12月14日～平成30年12月13日	平成26年12月14日
副町長	岩川 実 樹	昭和35年 1月 5日	平成27年 1月 1日～平成30年12月31日	平成27年 1月 1日
教育長	木澤 瑞 浩	昭和35年10月13日	平成28年10月 1日～平成31年 9月30日	平成27年 3月31日

◇歴代の首長

歴順	氏名	就任年月日	退任年月日	備考
初代 戸長	兵藤 新吉	明治 42年 4月 中旬	明治 43年 9月 8日	
2代 "	今野 由次郎	明治 43年	大正 4年 3月 16日	
3代 "	森野 菊次郎	大正 4年 3月 16日	大正 8年 3月 31日	
初代 村長	森野 菊次郎	大正 8年 4月 1日	大正 9年 9月	
2代 "	高橋 文之輔	大正 9年 10月	昭和 4年 10月 27日	
3代 "	林 利 作	昭和 4年 10月 28日	昭和 6年 3月 5日	
4代 "	根元 文 敬	昭和 6年 3月 5日	昭和 11年 4月 9日	
5代 "	酒井 右 平	昭和 11年 4月 9日	昭和 15年 1月 18日	
6代 "	堤 金次郎	昭和 15年 1月 18日	昭和 17年 12月 26日	
7代 "	石山 千代治	昭和 17年 12月 26日	昭和 21年 5月 13日	
8代 "	池田 寅次郎	昭和 21年 6月 4日	昭和 21年 11月 7日	
9代 "	赤松 満太郎	昭和 22年 4月 6日	昭和 35年 8月 31日	公選
初代 町長	赤松 満太郎	昭和 35年 9月 1日	昭和 42年 4月 30日	
2代 "	佐野 清	昭和 42年 5月 1日	昭和 57年 11月 24日	
3代 "	成松 佐喜男	昭和 57年 12月 26日	昭和 61年 12月 22日	
4代 "	上山 利 勝	昭和 61年 12月 23日	平成 14年 12月 13日	
5代 "	宮本 明	平成 14年 12月 14日	平成 26年 12月 13日	
6代 "	野々村 仁	平成 26年 12月 14日	現 在	

◇会計別・部門別職員数の推移（4月1日現在）

会計	区分	職 員 数							
		平成22年度	平成23年度	平成24年度	平成25年度	平成26年度	平成27年度	平成28年度	平成29年度
一般 会 計	議 会	2	2	2	2	2	2	2	2
	総 務	16	18	16	16	17	17	20	20
	税 務	3	3	3	3	3	3	3	3
	民 生	9	10	11	11	13	16	18	17
	衛 生	6	6	6	6	7	7	5	6
	農 林 水 産	5	5	5	5	5	5	7	7
	商 工	2	2	2	1	1	1	2	2
	土 木	7	7	7	7	8	10	9	9
	教 育	11	9	9	9	9	9	10	10
	小 計	61	62	61	60	65	70	76	76
北星園特別会計	23								
診療所特別会計			18	17	17	17	13	15	
国保特別会計	2	2	2	1	1	1	1	1	
介護保険特別会計	3	3	3	3	3	3	4	3	
簡易水道特別会計	2	2	2	2	2	3	2	2	
下水道特別会計	1	1	1	1	1	1	1	1	
病院事業会計	20	20							
計	112	90	87	84	89	95	97	98	

注1) 町長、副町長、教育長は除く

注2) 北星園は、平成23年4月1日から（社）幌延福祉会が指定管理者となり、職員は幌延福祉会職員となる

注3) 病院事業会計は平成23年9月30日に廃止、診療所特別会計は平成23年10月1日に設置した

選 挙

◇選挙の投票状況

選挙区分	執行日	候補者等数	選挙当日有権者数 (人)			投票者数 (人)			投票率 (%)			備考
			総数	男	女	総数	男	女	総数	男	女	
町長選挙	H18. 11. 26	2人	2,234	1,121	1,113	2,024	1,011	1,013	90.60	90.19	91.02	
知事選挙	H19. 4. 8	3人	2,198	1,098	1,100	1,839	916	923	83.67	83.42	83.91	
道議選挙	H19. 4. 8	1人	/	/	/	/	/	/	/	/	/	無投票
町議選挙	H19. 4. 22	13人	2,176	1,083	1,093	2,004	996	1,008	92.10	91.97	92.22	
参議選挙	H19. 7. 29	選挙区 8人	2,281	1,150	1,131	1,797	908	889	78.78	78.96	78.60	
		比例代表 11党	2,281	1,150	1,131	1,797	908	889	78.78	78.96	78.60	
衆議選挙	H21. 8. 30	小選挙区 3人	2,202	1,103	1,099	1,834	923	911	83.29	83.68	82.89	
		比例代表 8党	2,202	1,103	1,099	1,834	923	911	83.29	83.68	82.89	
参議選挙	H22. 7. 11	選挙区 6人	2,165	1,071	1,094	1,653	814	839	76.35	76.00	76.69	
		比例代表 12党	2,165	1,071	1,094	1,653	814	839	76.35	76.00	76.69	
町長選挙	H22. 11. 28	1人	/	/	/	/	/	/	/	/	/	無投票
知事選挙	H23. 4. 10	4人	2,094	1,038	1,056	1,639	805	834	78.27	77.55	78.98	
道議選挙	H23. 4. 10	2人	2,094	1,038	1,056	1,639	805	834	78.27	77.55	78.98	
町議選挙	H23. 4. 24	9人	/	/	/	/	/	/	/	/	/	無投票
衆議選挙	H24. 12. 16	小選挙区 4人	2,175	1,094	1,081	1,633	821	812	75.08	75.05	75.12	
		比例代表 10党	2,175	1,094	1,081	1,634	821	813	75.13	75.05	75.21	
参議選挙	H25. 7. 21	選挙区 6人	2,173	1,101	1,072	1,499	752	747	68.98	68.30	69.68	
		比例代表 12党	2,173	1,101	1,072	1,499	752	747	68.98	68.30	69.68	
町長選挙	H26. 11. 30	1人	/	/	/	/	/	/	/	/	/	無投票
衆議選挙	H26. 12. 14	小選挙区 3人	2,074	1,051	1,023	1,430	737	693	68.95	70.12	67.74	
		比例代表 10党	2,074	1,051	1,023	1,430	737	693	68.95	70.12	67.74	
知事選挙	H27. 4. 12	2人	2,001	1,012	989	1,473	758	715	73.61	74.90	72.30	
道議選挙	H27. 4. 12	1人	/	/	/	/	/	/	/	/	/	無投票
町議選挙	H27. 4. 26	8人	/	/	/	/	/	/	/	/	/	無投票
参議選挙	H28. 7. 10	選挙区 10人	2,019	1,032	987	1,418	728	690	70.23	70.54	69.91	
		比例代表 12党	2,019	1,032	987	1,418	728	690	70.23	70.54	69.91	

町長、町議会議員選挙の候補者別得票数

選挙区分	氏名	得票数	氏名	得票数	無効票	計	備考					
H18. 11. 26 町長選挙	宮本 明	1,221	三上 之世	759	41	2,021	持ち帰り3					
H19. 4. 22 町議選挙 定数10人	西澤 裕之	288	無量谷 隆	211	齋賀 弘孝	197	植村 敦	192	佐々木忠光	188	高橋 秀之	175
	菅原 利彦	159	野々村 仁	129	吉原 哲男	108	鷲見 悟	98	岡本 則夫	90	今野 勝夫	86
	深澤 博幸	67	/	/	/	/	/	/	無効票	16	計	2,004
H22. 11. 28 町長選挙	宮本 明	/	/	/	/	/	無投票					
H23. 4. 24 町議選挙 定数 9人	西澤 裕之	/	無量谷 隆	/	齋賀 弘孝	/	植村 敦	/	佐々木忠光	/	無投票	
	高橋 秀之	/	野々村 仁	/	吉原 哲男	/	鷲見 悟	/	/	/	無投票	
	野々村 仁	/	/	/	/	/	無投票					
H26. 11. 30 町長選挙	野々村 仁	/	/	/	/	/	無投票					
H27. 4. 26 町議選挙 定数 8人	西澤 裕之	/	無量谷 隆	/	齋賀 弘孝	/	植村 敦	/	高橋 秀之	/	無投票	
	吉原 哲男	/	鷲見 悟	/	富樫 直敏	/	/	/	/	/	無投票	
	/	/	/	/	/	/	無投票					

注) 色塗りは当選者

財 政

◇平成28年度各会計決算の状況

単位：千円

区 分	歳入総額	歳出総額	歳入歳出差引額	翌年度繰越財源	実質収支額
一 般 会 計	4,967,285	4,809,511	157,774	12,050	145,724
診 療 所 特 別 会 計	312,128	312,101	27	0	27
国民健康保険特別会計	294,735	248,114	46,621	0	46,621
後期高齢者医療特別会計	49,373	49,373	0	0	0
介護保険特別会計	250,686	224,977	25,709	0	25,709
簡易水道事業特別会計	100,105	96,484	3,621	0	3,621
下水道事業特別会計	130,716	130,714	2	0	2
計	6,105,028	5,871,274	233,754	12,050	221,704

平成28年度各会計の地方債現在高

単位：千円

区 分	平成27年度末 現 在 高	平成28年度 発 行 額	平成28年度償還額		平成28年度末 現 在 高	左のうち 普通交付税算入額
			元 金	利 子		
一般会計	4,822,512	602,600	1,271,562	25,490	4,153,550	(4,063,980) 3,081,857
診療所特別会計	0	0	0	0	0	0
簡易水道事業特別会計	10,047	24,300	2,739	10	31,608	0
下水道事業特別会計	498,837	2,600	37,683	8,533	463,754	259,588
計	5,331,396	629,500	1,311,984	34,033	4,648,912	(4,323,568) 3,341,445

※平成28年度末現在高のうち交付税算入額の()内は、繰上償還済の臨時財政対策債に対する交付税算入額を含む。

平成28年度各会計の基金現在高

単位：千円

区 分	平成27年度末 現 在 高	平成28年度増減額		平成28年度末 現 在 高
		積立額	取崩額	
一 般 会 計	5,015,097	249,746	33,500	5,231,343
財政調整基金	1,000,230	180	0	1,000,410
減債基金	1,494,520	410	0	1,494,930
その他特定目的基金	2,520,347	249,156	33,500	2,736,003
国民健康保険特別会計	11,030	10	0	11,040
財政調整基金	11,030	10	0	11,040
介護保険特別会計	11,201	3	0	11,204
介護給付費準備基金	11,201	3	0	11,204
簡易水道事業特別会計	75,118	5,624	0	80,742
財政調整基金	53,501	19	0	53,520
建設改良基金	18,570	5,602	0	24,172
減債基金	3,047	3	0	3,050
下水道事業特別会計	25,949	10	16,000	9,959
下水道管理センター維持運営基金	25,949	10	16,000	9,959
計	5,138,395	255,393	49,500	5,344,288

注) 一般会計の「その他特定目的基金」には、財政調整基金及び減債基金以外の基金を一括して計上した

平成28年度北海道市町村備考資金組合納付金現在高

単位：千円

区 分	平成27年度末 現 在 高	平成28年度増減額		平成28年度末 現 在 高
		納付・配分額	支 消 金	
普通納付金	300,000	0	0	300,000
特別納付金	1,470,774	7,042	0	1,477,816
計	1,770,774	7,042	0	1,777,816

● 一般会計決算の推移

単位：千円

区 分	歳入総額	歳出総額	歳入歳出差引額	翌年度繰越財源	実質収支額
平成25年度	5,978,818	5,810,801	168,017	12,664	155,353
平成26年度	5,321,891	5,155,579	166,312	3,874	162,438
平成27年度	5,968,757	5,805,319	163,438	25,926	137,512
平成28年度	4,967,285	4,809,511	157,774	12,050	145,724

歳 入（一般会計）

単位：千円、%

区 分	平成25年度		平成26年度		平成27年度		平成28年度	
	決算額	構成比	決算額	構成比	決算額	構成比	決算額	構成比
町 税	420,565	7.0	442,341	8.3	713,201	11.9	704,348	14.2
地 方 譲 与 税	81,191	1.4	77,249	1.5	80,629	1.4	79,637	1.6
利 子 割 交 付 金	914	0.0	757	0.0	571	0.0	357	0.0
配 当 割 交 付 金	797	0.0	1,573	0.0	1,132	0.0	664	0.0
株式等譲渡所得割交付金	1,090	0.0	840	0.0	939	0.0	399	0.0
地方消費税交付金	28,165	0.5	33,907	0.6	55,174	0.9	48,694	1.0
自動車取得税交付金	20,839	0.3	9,574	0.2	12,231	0.2	13,576	0.3
地方特例交付金	410	0.0	316	0.0	397	0.0	209	0.0
地 方 交 付 税	2,708,508	45.3	2,550,180	47.9	2,553,719	42.8	2,489,057	50.1
交通安全対策特別交付金	886	0.0	747	0.0	735	0.0	649	0.0
分担金及び負担金	36,919	0.6	20,732	0.4	17,002	0.3	18,041	0.4
使用料及び手数料	150,993	2.5	151,942	2.9	145,337	2.4	144,041	2.9
国 庫 支 出 金	337,142	5.6	263,700	5.0	279,863	4.7	267,917	5.4
道 支 出 金	207,912	3.5	233,088	4.4	230,599	3.9	217,269	4.4
財 産 収 入	588,097	9.8	72,986	1.4	64,815	1.1	72,236	1.5
寄 附 金	720	0.0	356	0.0	1,546	0.0	11,025	0.2
繰 入 金	4,810	0.1	98,972	1.9	12,590	0.2	33,500	0.7
繰 越 金	220,213	3.7	168,017	3.2	166,312	2.8	163,438	3.3
諸 収 入	543,747	9.1	82,414	1.5	262,265	4.4	99,628	2.0
町 債	624,900	10.5	1,112,200	20.9	1,369,700	22.9	602,600	12.1
歳 入 計	5,978,818	100.0	5,321,891	100.0	5,968,757	100.0	4,967,285	100.0

注) 構成比は小数点以下第1位未満を四捨五入しているため、計と一致しない場合がある

目的別歳出（一般会計）

単位：千円、%

区 分	平成25年度		平成26年度		平成27年度		平成28年度	
	決算額	構成比	決算額	構成比	決算額	構成比	決算額	構成比
議 会 費	56,576	1.0	56,178	1.1	54,585	0.9	52,200	1.1
総 務 費	2,172,728	37.4	961,142	18.6	788,051	13.6	772,074	16.1
民 生 費	463,912	8.0	854,679	16.6	416,345	7.2	450,636	9.4
衛 生 費	427,763	7.4	440,768	8.5	457,356	7.9	461,105	9.6
農 林 水 産 費	396,330	6.8	382,737	7.4	660,829	11.4	463,751	9.6
商 工 費	83,585	1.4	85,056	1.6	93,608	1.6	115,370	2.4
土 木 費	453,565	7.8	518,885	10.1	548,239	9.4	674,211	14.0
消 防 費	113,079	1.9	223,624	4.3	158,622	2.7	129,040	2.7
教 育 費	384,380	6.6	310,660	6.0	1,099,748	18.9	394,044	8.2
災 害 復 旧 費	18,501	0.3	17,120	0.3	20,795	0.4	0	0.0
公 債 費	1,240,382	21.3	1,304,730	25.3	1,507,141	26.0	1,297,080	27.0
歳 出 計	5,810,801	100.0	5,155,579	100.0	5,805,319	100.0	4,809,511	100.0

注) 構成比は小数点以下第1位未満を四捨五入しているため、計と一致しない場合がある

性質別歳出（一般会計）

単位：千円、%

区 分	平成25年度		平成26年度		平成27年度		平成28年度	
	決算額	構成比	決算額	構成比	決算額	構成比	決算額	構成比
人 件 費	721,834	12.4	550,070	10.7	563,015	9.7	659,880	13.7
物 件 費	629,971	10.8	621,480	12.1	662,811	11.4	709,403	14.8
維 持 補 修 費	121,997	2.1	141,561	2.7	150,175	2.6	195,766	4.1
扶 助 費	98,768	1.7	106,105	2.1	99,339	1.7	102,423	2.1
補 助 費 等	1,338,841	23.0	671,201	13.0	684,609	11.8	502,302	10.4
公 債 費	1,240,382	21.3	1,304,730	25.3	1,507,141	26.0	1,297,080	27.0
積 立 金	665,250	11.4	237,112	4.6	185,710	3.2	249,740	5.2
投資及び出資金・貸付金	20,000	0.3	20,000	0.4	30,000	0.5	30,000	0.6
繰 出 金	347,146	6.0	360,533	7.0	374,591	6.5	400,740	8.3
普通建設事業費	608,111	10.5	1,125,667	21.8	1,527,133	26.3	662,177	13.8
補助事業費	220,477	3.8	189,203	3.7	309,818	5.3	125,281	2.6
単独事業費	387,634	6.7	936,464	18.2	1,217,315	21.0	536,896	11.2
災 害 復 旧 事 業 費	18,501	0.3	17,120	0.3	20,795	0.4	0	0.0
そ の 他	0	0.0	0	0.0	0	0.0	0	0.0
歳 出 計	5,810,801	100.0	5,155,579	100.0	5,805,319	100.0	4,809,511	100.0

注) 構成比は小数点以下第1位未満を四捨五入しているため、計と一致しない場合がある

◇診療所特別会計決算の推移

単位：千円

区 分	歳入総額	歳出総額	歳入歳出差引額	翌年度繰越財源	実質収支額
平 成 25 年 度	290,476	290,471	5	0	5
平 成 26 年 度	282,908	282,893	15	0	15
平 成 27 年 度	295,063	295,049	14	0	14
平 成 28 年 度	312,128	312,101	27		27

区分	歳 入						歳 出					
	入院料	外来料	保健衛生活動収入	一般会計繰入金	その他	計	診療所人件費	診療所管理費	医師確保対策費	公債費	諸支出金	計
H25	32,765	55,912	17,229	171,822	12,748	290,476	168,295	97,065	23,620	1,491	0	290,471
H26	27,810	53,399	15,738	174,111	11,850	282,908	162,239	96,319	23,508	827	0	282,893
H27	31,198	54,312	17,524	179,770	12,259	295,063	159,323	112,382	23,263	81	0	295,049
H28	28,518	61,321	18,274	190,457	13,558	312,128	140,758	130,977	40,366	0	0	312,101

◇国民健康保険特別会計決算の推移

単位：千円

区 分	歳入総額	歳出総額	歳入歳出差引額	翌年度繰越財源	実質収支額
平成 25 年度	289,610	271,487	18,123	0	18,123
平成 26 年度	277,553	276,328	1,225	0	1,225
平成 27 年度	306,970	290,217	16,753	0	16,753
平成 28 年度	294,735	248,114	46,621	0	46,621

国民健康保険特別会計

区分	歳 入						歳 出					
	保 険 税	国 道 支 出 金	繰 入 金	前 期 高 齢 者 交 付 金	そ の 他	計	総 務 費	保 険 給 付 費	後 期 高 齢 者 支 援 金 等	共 同 事 業 拠 出 金	そ の 他	計
H25	78,145	78,422	47,891	61,886	23,266	289,610	10,908	157,819	38,011	35,887	28,862	271,487
H26	79,276	86,027	27,137	30,473	54,640	277,553	10,544	168,087	37,362	37,008	23,327	276,328
H27	79,028	51,188	24,247	50,342	102,165	306,970	7,837	150,802	34,098	74,314	23,166	290,217
H28	79,036	43,758	24,029	45,430	102,482	294,735	8,931	114,826	31,215	73,232	19,910	248,114

◇後期高齢者医療特別会計決算の推移

単位：千円

区 分	歳入総額	歳出総額	歳入歳出差引額	翌年度繰越財源	実質収支額
平成 25 年度	52,064	52,059	5	0	5
平成 26 年度	51,685	51,683	2	0	2
平成 27 年度	55,850	55,849	1	0	1
平成 28 年度	49,373	49,373	0	0	0

区分	歳 入				歳 出			
	保 険 料	繰 入 金	そ の 他	計	総 務 費	後 期 高 齢 者 医 療 広 域 連 合 納 付 金	そ の 他	計
H25	16,247	34,767	1,050	52,064	2,349	49,704	6	52,059
H26	16,929	34,681	75	51,685	2,784	48,874	25	51,683
H27	15,735	40,052	63	55,850	3,516	52,272	61	55,849
H28	14,874	34,459	40	49,373	2,793	46,541	39	49,373

◇介護保険特別会計決算の推移

単位：千円

区 分	歳入総額	歳出総額	歳入歳出差引額	翌年度繰越財源	実質収支額
平成 25 年度	236,413	228,751	7,662	0	7,662
平成 26 年度	242,520	232,866	9,654	0	9,654
平成 27 年度	230,400	218,429	11,971	0	11,971
平成 28 年度	250,686	224,977	25,709	0	25,709

【保険事業勘定】

区分	歳 入						歳 出					
	保 険 料	国 道 支 出 金	支 払 基 金 交 付 金	繰 入 金	そ の 他	計	総 務 費	保 険 給 付 費	地 域 支 援 費	公 債 費	そ の 他	計
H25	41,213	82,879	58,192	35,132	4,202	221,618	10,251	198,387	3,279	0	2,039	427,912
H26	42,144	84,932	57,006	34,957	7,669	226,708	11,897	192,875	3,181	0	9,101	217,054
H27	38,307	49,496	51,286	34,288	41,377	214,754	11,739	182,552	3,369	0	5,123	202,783
H28	38,773	46,784	52,801	38,778	57,408	234,544	14,715	184,959	3,270	0	5,891	208,835

【介護サービス事業勘定】

区分	歳 入				歳 出			
	サ ー ビ ス 収 入	繰 入 金	そ の 他	計	総 務 費	事 業 費	そ の 他	計
H25	2,126	12,669	0	14,795	14,156	639	0	14,795
H26	1,965	13,847	0	15,812	14,469	1,343	0	15,812
H27	2,456	13,190	0	15,646	14,438	1,208	0	15,646
H28	2,874	13,268	0	16,142	15,364	778	0	16,142

◇簡易水道事業特別会計決算の推移

単位：千円

区 分	歳入総額	歳出総額	歳入歳出差引額	翌年度繰越財源	実質収支額
平成 25 年度	62,890	60,282	2,608	0	2,608
平成 26 年度	63,657	60,933	2,724	0	2,724
平成 27 年度	72,080	71,659	421	0	421
平成 28 年度	100,105	96,484	3,621	3,620	1

区分	歳 入						歳 出					
	工事費等 負担金	水道 使用料	繰入金		受託事業 収入	その他	計	水道 管理費	水道 整備費	受託 工事費	その他	計
			うち一般 会計繰入金	繰入金								
H25	556	45,057	6,806	1,366	1,774	8,697	62,890	44,952	13,745	672	913	60,282
H26	593	45,369	5,442	5,442	985	11,268	63,657	40,189	13,633	627	6,484	60,933
H27	8,447	45,221	6,795	5,053	704	10,913	72,080	53,714	15,471	529	1,945	71,659
H28	895	44,657	25,474	25,474	565	28,514	100,105	35,684	15,471	292	45,038	96,485

◇下水道事業特別会計決算の推移

単位：千円

区 分	歳入総額	歳出総額	歳入歳出差引額	翌年度繰越財源	実質収支額
平成 25 年度	141,881	141,881	0	0	0
平成 26 年度	127,654	127,636	18	0	18
平成 27 年度	137,761	137,757	4	0	4
平成 28 年度	130,716	130,714	2	0	2

区分	歳 入					歳 出						
	受益者 分担金	下水道・個別 排水使用料	繰入金	町 債	その他	計	一 般 管 理 費	施 設 管 理 費	個 別 排 水 管 理 費	個 別 排 水 整 備 費	その他	計
H25	230	35,757	83,079	16,400	6,415	141,881	7,593	65,404	8,541	17,354	42,989	141,881
H26	180	35,658	85,330	3,600	2,886	127,654	9,445	58,357	8,347	5,224	46,263	127,636
H27	100	35,479	92,950	3,500	5,732	137,761	10,675	65,415	8,845	5,882	46,940	137,757
H28	100	35,389	89,157	2,600	3,470	130,716	10,853	61,362	9,671	2,612	46,216	130,714

◆幌延深地層研究センターでの研究成果は
「地層処分技術の信頼性向上」や
「安全評価手法の高度化」等に活用されます。

研究は、北海道、幌延町、原子力機構の三者で定めた
『幌延町における深地層の研究に関する協定書』にもとづき、
放射性廃棄物を持ち込むことや使用することはありません。



【モグ太くん】

議会・各種委員会

◇議会構成

◎-委員長、○-副委員長、□-委員（議員）

	氏名	当選回数	まちづくり 常任委員会	情報推進 常任委員会	議会報編 集委員会	議会運営 委員会	議員選出 監査委員	一部事務組合議会議員	
								西天北五町 衛生施設組合	北留萌 消防組合
議長	植村 敦	4	□	□					
副議長	高橋 秀之	3	□	□	□	□			
議員	富樫 直敏	1	□	□		□	□		
	西澤 裕之	3	□	◎	◎	○			
	斎賀 弘孝	4	◎	□		□		□	
	無量谷 隆	4	○	□					
	鷲見 悟	5	□	○	○				□
	吉原 哲男	5	□	□	□	◎		□	

1) 議員の任期：平成27年5月1日から平成31年4月30日まで

2) 広報編集委員の任期は2年とする

◇歴代の議長（地方自治法施行後）

歴順	氏名	就任年月日	退任年月日	備考
初代	上田 義雄	昭和 22年 4月 30日	昭和 24年 8月 13日	
2代	大森 喜一郎	昭和 24年 9月 16日	昭和 26年 4月 30日	
3代	井上 徹雄	昭和 26年 5月 1日	昭和 30年 4月 30日	
4代	大森 喜一郎	昭和 30年 5月 1日	昭和 39年 10月 11日	
5代	高橋 幸久	昭和 39年 10月 24日	昭和 42年 4月 30日	
6代	小島 博	昭和 42年 5月 1日	昭和 54年 4月 30日	
7代	上山 利勝	昭和 54年 5月 1日	昭和 58年 4月 30日	
8代	三上 隆	昭和 58年 5月 1日	平成 3年 4月 30日	
9代	大森 信夫	平成 3年 5月 1日	平成 9年 2月 20日	
10代	藤井 秀夫	平成 9年 2月 20日	平成 11年 4月 30日	
11代	前田 武人	平成 11年 5月 1日	平成 15年 4月 30日	
12代	藤井 秀夫	平成 15年 5月 1日	平成 19年 4月 30日	
13代	野々村 仁	平成 19年 5月 1日	平成 26年 10月 23日	
14代	植村 敦	平成 26年 12月 5日	現在	



◇議会の開催状況

議会本会日数及び付議事件数の推移

区 分	本会議日数							一般（緊急） 質問延人数	付議事件数					
	定例会					臨時会	計		町長提出			議員提出		
	3月	6月	9月	12月	小計				定例会	臨時会	計	定例会	臨時会	計
平成22年	3	1	2	2	8	5	13	12	85	20	105	17	5	22
平成23年	3	1	2	1	7	5	12	11	75	13	88	26	11	37
平成24年	3	1	2	1	7	1	8	8	60	5	65	15	0	15
平成25年	3	1	2	1	7	2	9	10	74	6	80	19	0	19
平成26年	3	1	2	1	7	5	12	10	64	23	87	15	10	25
平成27年	3	1	2	1	7	4	11	12	58	15	73	16	10	26
平成28年	3	1	2	1	7	3	10	10	86	17	103	17	0	17

注）緊急質問の延人数は、（ ）書きの外数で表記

委員会・協議会開催延日数の推移

区 分	常任委員会		議会運営委員会		特別委員会		全員協議会		議員協議会		計		
	会期中	閉会中	会期中	閉会中	会期中	閉会中	会期中	閉会中	会期中	閉会中	会期中	閉会中	計
平成22年	0	17	0	6	5	28	0	7	0	7	5	65	70
平成23年	0	18	1	8	5	25	0	2	0	7	6	60	66
平成24年	0	15	1	13	5	15	0	5	0	2	6	50	56
平成25年	0	18	1	8	0	14	0	7	0	0	1	47	48
平成26年	0	20	0	10	5	16	0	11	0	0	5	57	62
平成27年	2	24	2	6	5	4	0	8	0	0	9	42	51
平成28年	0	16	0	4	4	4	0	7	0	1	4	32	36

議会傍聴人の状況

区 分	定例会					臨時会	計
	3月	6月	9月	12月	小計		
平成22年	6	2	5	16	29	0	29
平成23年	6	10	7	8	31	1	32
平成24年	11	6	10	6	33	0	33
平成25年	9	1	3	2	15	0	15
平成26年	2	7	5	5	19	5	24
平成27年	7	2	2	5	16	2	18
平成28年	7	7	3	1	18	3	21

◇各種委員会の状況

平成29年1月1日現在

名 称	人 数	名 称	人 数
監査委員	2	子ども・子育て会議委員	10
選挙管理委員会	4	健康増進計画実行委員	11
農業委員会	8	交通安全指導員	9
教育委員会	5	町営草地運営委員会	7
固定資産評価審査委員会	3	防災会議委員	18
公営住宅入居者選考委員会	5	国民保護協議会	18
社会厚生委員（民生委員）	12	情報教育センター運営委員会	10
民生委員推せん会	7	社会教育委員兼幌延町生涯学習センター運営審議会	8
行政改革推進委員会	0	文化財専門委員	4
国民健康保険運営協議会	6	スポーツ推進委員	8
介護保険事業計画策定委員会	6	学校給食センター運営委員会	4
地域包括支援センター運営協議会	6	安全で安心なまちづくり推進協議会	8
障害者自立支援協議会	6		

公共施設

平成29年4月1日現在

施設名	所在地	設置年度	面積	施設内容	備考	
幌延町役場	宮園町1番地1 TEL 5-1111	明治42年	3,483.60㎡	1 F 1,354.70㎡ 2 F 1,174.60㎡ 3 F 886.30㎡ 塔屋 68.00㎡ 計 3,483.60㎡	H3.10.21 現地移転 敷地面積 16,394㎡ H26.9.1 EV急速充電器 設置1基	
役場問寒別出張所	字問寒別135番地の4 TEL 6-5006	昭和21年	—	—	問寒別生涯学 習センターに併 置	
町立診療所	1条北2丁目1番地18 TEL 5-1221	平成23年	1,428.87㎡	療養病床19床 1F:診療所、2F:所 長住宅、渡り廊下	H23.10.1開所 内科、外科(院 外薬局)、太陽 光発電設備 (10.26kW) H28.2.8開設 心療内科・精神 科	
町立問寒別診療所	字問寒別135番地の1 TEL 6-5352	昭和54年	254.682㎡	診療室、住居	第2金曜日 午前出張診療	
町立歯科診療所	1条北2丁目2番地 TEL 5-2353	平成23年	131.63㎡	診療室、受付・待合 室	H23.10.1開所 歯科、小児歯科 診療:業務委託	
障害者支援施設 北星園 (指定管理者:幌延福祉会)	字幌延15番地4 TEL 5-1950	昭和49年	園舎 2,734.62㎡	園舎(H21年度建替 え)、体育館、訓練 棟、鶏舎 他	改築移転 H21.11 入所定員60人 指定管理者の 導入 H23.4.1	
幌延町老人福祉 センター	宮園町1番地の16 TEL 5-1417	昭和49年	636.34㎡	事務室、娯楽室、集 会室、図書室、浴室	公衆浴場併設 H14.12増改築	
下沼寿の家	字下沼270番地1 TEL 5-2546	昭和61年	175.55㎡	研修室、調理室、管 理室		
保育所	(認可保育所) 幌延町認定こども園	栄町7番地2 TEL 5-1254	平成27年	962.32㎡	職員室、保育室、子 育て支援室、遊戯 室、調理室	H27.4新築移転 定員:85人
	問寒別へき地保育所	字問寒別 TEL 6-5404	昭和41年	272.03㎡	事務室、調理室、保 育室	母と子の家を保 育所に建替え H19.1
幌延町斎場	字開進374番地 TEL 5-2503	昭和51年	140.51㎡	休憩室、火葬炉	H16.11増改築 (休憩室等)	
保健センター	字幌延102番地1 TEL 5-1790	平成10年	508.55㎡	集団検診室、機能訓 練室、学習指導実習 室、事務室		
農村環境改善 センター	字幌延102番地1 TEL 5-2977	昭和62年	949.18㎡	農事相談室、農事研 修室、郷土資料室		
共進会場	字幌延106番地 TEL 5-2565	昭和54年	敷地 438.03㎡	管理棟、繋留施設		

施設名		所在地	設置年度	面積	施設内容	備考
食肉加工施設 (指定管理者:幌延福祉会)		字幌延15番地3 TEL 5-1880	平成6年	425.42㎡	加工室、研修室	指定管理者の導入 H23.4.1
トナカイ観光牧場 (指定管理者:㈱幌延町トナカイ観光牧場)		字北進398番地1他 TEL 5-2050	平成11年	416.48㎡	レストラン、売店、事務室	指定管理者の導入 H18.4.1
道路センター		宮園町10番地 TEL 5-1206	昭和46年	1,088.61㎡		
問寒別道路センター		字問寒別	昭和61年	280.50㎡		
学 校	幌延小学校	東町25番地 TEL 5-2216	昭和57年	4,715㎡		H22.10太陽光発電設備設置(19.98kW)
	幌延中学校	字幌延102番地 TEL 5-2134	昭和60年	5,428㎡		
	問寒別小中学校	字問寒別135番地4 TEL 6-5219	昭和55年	4,302㎡		H22.12太陽光発電設備設置(9.88kW)
学校給食センター		東町25番地 TEL 5-1366	平成2年	174.94㎡	調理室、事務室	
幌延町生涯学習センター		宮園町1番地の3 TEL 5-1321	平成23年	1,020.4㎡	研修室1・2、調理実習室、和室、学童保育室、図書室、事務室他	H23.4.1開館太陽光発電設備設置(10.26kW)
問寒別生涯学習センター		字問寒別135番地の4 TEL 6-5006	平成23年	774.42㎡	大ホール、研修室、料理実習室、図書室	H28.4.1新築移転
金田心象書道美術館		字幌延102番地の1 TEL 5-2720	平成2年	448㎡	1F・2F展示室、收藏室、事務室、喫茶コーナー、ホール	
総合体育館		栄町5番地の1 TEL 5-2111	昭和54年	3,391.17㎡	アリーナ、トレーニング室、柔剣道室、更衣室、プレイルーム他	
東ヶ丘スキー場		字幌延106番地の1他 TEL 5-1620	平成4年	6000.00㎡	スキーリフト、夜間照明	
プ ール	幌延町民プール	栄町5番地の1 TEL 5-1620	昭和62年	961.16㎡	一般、幼年用プール 幼児用プール	
	問寒別町民プール	字問寒別130番地1	平成14年	299.86㎡	一般、幼年用プール	
総合スポーツ公園		元町・字上幌延 TEL 5-1334 (パークゴルフ管理棟)	平成8年	117,597㎡	野球場、パークゴルフ場、ゲートボール場他	
問寒別町民会館		字問寒別8番地の1 TEL 6-5459	平成4年	249.48㎡	多目的ホール、談話室、調理実習室	
生 活 改 善 セ ン タ ー	上幌延生活改善センター	字上幌延99番地 TEL 5-2501	昭和47年	198.12㎡	研修室、調理実習室、物品庫	指定管理者の導入 H18.4.1
	下沼生活改善センター	字下沼52番の3 TEL 5-2550	昭和49年	115.83㎡	研修室、調理実習室、物品庫	
	追分生活改善センター	字幌延514番地 TEL 5-2544	昭和49年	102.87㎡	研修室、調理実習室、物品庫	↓

施設名		所在地	設置年度	面積	施設内容	備考
生活改善センター	中間寒生活改善センター	字中間寒222番地 TEL 6-5120	昭和49年	115.83㎡	研修室、調理実習室、物品庫	指定管理者の導入 H18.4.1
	問寒別東生活改善センター	字問寒別571番地 TEL 6-5312	昭和49年	102.87㎡	研修室、調理実習室、物品庫	
	上問寒生活改善センター	字問寒別227番地 TEL 6-5400	昭和55年	159.03㎡	研修室、調理実習室	
集会所	開進集会所	字開進176番地 TEL 5-2506	昭和51年	121.92㎡	研修室、調理室、物品庫	
	南上幌延集会所	字開進35番地の1 TEL 5-2500	昭和51年	63.18㎡	研修室、調理室、物品庫	
	問寒別南集会所	字問寒別186番地	昭和51年	37.05㎡	研修室、調理室、物品庫	
	幌延西集会所	字幌延278番地 TEL 5-2237	昭和52年	87.48㎡	研修室、調理室、物品庫	
	雄興集会所	字雄興22番地 TEL 4-3340	昭和52年	41.91㎡	研修室、調理室、物品庫	
	幌延第1集会所	字幌延223番地の1 TEL 5-2554	昭和53年	41.91㎡	研修室、調理室、物品庫	
	問寒別西集会所	字問寒別355番地の1 TEL 6-5533	昭和53年	41.19㎡	研修室、調理室、物品庫	▼
公園	名林公園	4条北1丁目 他	昭和37年	敷地 19,138.57㎡	樹木園	S58に「名林公園」が正式名称となる
	ふるさとの森 森林公園	栄町・字幌延 TEL 5-1826	昭和60年	12.87ha	キャンプ場、バンガロー、アスレチック、林間歩道	
	名山台展望公園	字下沼485番地 他	昭和45年	17,350.00㎡	展望台、売店、レストラン、トイレ	
	問寒別農村公園	字問寒別8番地の1	昭和57年	3,000.00㎡	遊具、遊歩道	
	山村広場施設	宮園町9番地4	平成8年	8,954㎡	遊戯施設、ステージ、お祭り広場 他	
町営草地開発施設	南沢団地	字北進 TEL 5-1255	昭和47年	308ha	草地214ha、基地避難舎、基地看視舎、牛舎、農具庫 他	用途： 放牧・採草 指定管理者の導入 H18.4.1 (指定管理者： 幌延町畜産振興公社)
	上幌延団地	字上幌延		183ha	草地128ha、基地避難舎、牛舎 他	
	問寒別団地	字上問寒、中間寒 TEL 6-5518		616ha	草地442ha、基地・牧区避難舎、基地看視舎、牛舎、農具庫 他	
	幌延団地	字幌延・下沼	平成5年	659ha	草地368ha	用途：採草
幌進地区 かんがい排水施設	字幌延・下沼、北進・上幌延・開進	平成20年	受益面積 1,653ha	貯水池1箇所14千t、ファームホート1箇所、水路4条43.1km、肥培施設28箇所	受益戸数： 28戸	

幌延町の木：アカエゾマツ



昭和48年3月14日第2回町議会において、「町の木」を「アカエゾマツ」とすることが決議された。また、「北海道の木」としてエゾマツとともに選定されている。

アカエゾマツは、マツ科の常緑針葉樹で北海道、本州（岩手県の一部）、南樺太、南千島に分布し、高さ40m、胸高直径1mにもなり、樹皮は赤褐色で、りん片状にはげる。樹齢は数百年に達するものもあり、ヤチシンコまたはテシオマツという俗名がある。

幌延町の花：テシオコザクラ



昭和48年3月14日第2回町議会において、「町の花」を「テシオコザクラ」とすることが決議された。

テシオコザクラは、サクラ草科の多年草で北海道北部の蛇紋岩地帯にのみ見られる貴重な花で、本町では問寒別ヌポロマポロ沢の上流で初めて発見された。茎の高さは約10cmで5月中頃に可憐な数個の花をつける。

発行日 平成 29 年 12 月

発行 北海道 幌延町

企画・編集 産業振興課 企画振興グループ

〒098-3207 北海道天塩郡幌延町宮園町1番地1

Tel 01632-5-1113 Fax 01632-5-2971

<http://www.town.horonobe.hokkaido.jp>